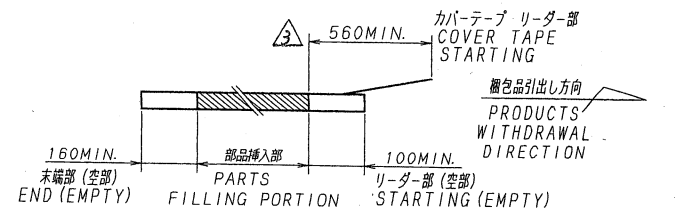
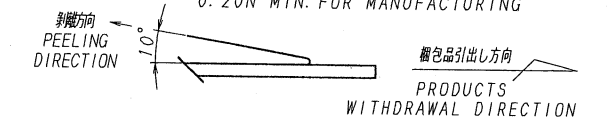


CKT	PARTS No.	A	B	C	D	E	F	G
30	9831B-30Y***	8.0	11.2	12.8	11.5	—	24.0	21.5
40	-40Y***	10.5	13.7	15.3				
50	-50Y***	13.0	16.2	17.8				
60	60Y***	15.5	18.7	20.3	14.2	28.4	32.0	26.0
70	9831B-70Y***	18.0	21.2	22.8				

NOTE  
 1. 梱包数量/PACKING QUANTITY 1,000ケ/リール・PCS/REEL  
 2. リードテープ長さ/LEAD TAPE LENGTH: 下図参照/SEE CHART



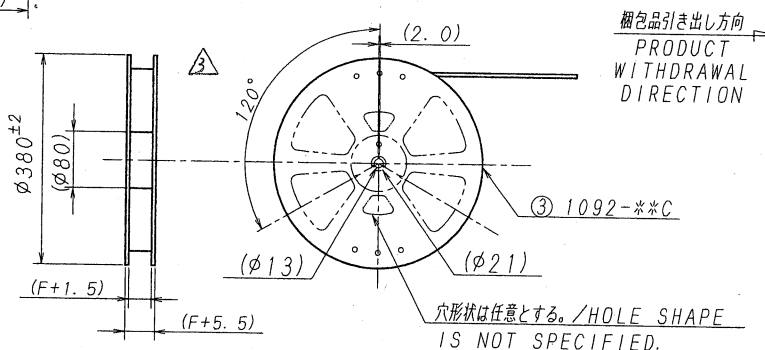
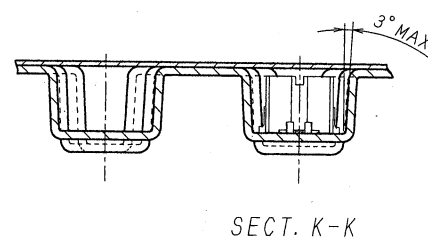
3. カバーテープの剥離強度: (剥離方向は、下図参照のこと。)  
 COVER TAPE PEELING FORCE  
 (PEELING DIRECTION AS BELOW)  
 0.20N MIN. 尚、本規格値は、製造時に適用。  
 0.20N MIN. FOR MANUFACTURING



4. テープ幅24mm以下の場合、シングルキャリアとする。(図参照)  
 TAPE WIDTH UNDER 24mm: SINGLE CARRIER.  
 (A DRAWING REFERENCE)

5. 梱包方法はKS-0002R参照の事。  
 REFER TO KS-0002R FOR THE PACKING METHOD.

製品番号/PARTS No.	部品番号/PARTS No.	ボス	補強板
9831B-***Y930	9831B-***A-GFS	無し	無し
9831B-***Y931	9831B-***B-GFS	無し	有り
9831B-***Y932	9831B-***C-GFS	有り	無し
9831B-***Y933	9831B-***D-GFS	有り	有り
9831B-***Y940	9831B-***Z01-GFS	無し	無し
9831B-***Y950	9831B-***A-GFN	無し	無し
9831B-***Y951	9831B-***B-GFN	無し	有り
9831B-***Y952	9831B-***D-GFN	有り	有り



ISSUED  
 10.1.13  
 IRISO  
 ENG. DEPT.

LTR 記号	ECN NO	REVISION RECORD	DR	CHK	DATE
△	06200	REVISED	2.17	1.7	10-16

MATERIAL 材質  
 ① カバーテープ (COVER TAPE) : PET TYPE  
 ② キャリアテープ: ポリプロピレン (PP)  
 (CARRIER TAPE) (POLYPROPYLENE)  
 ③ リール/REEL : PS (黒/BALCK) △

FINISH 仕上げ

GENERAL TOLERANCES 一般公差  
 DIM 寸法 ± 0.3  
 ANGLE 角度 ±

3RD. ANG. PROJ. 三角法

SCALE 尺度 /  
 DR -10-1-6  
 Y. Nakagawa  
 CHK yo  
 M. TAKAGI  
 UNIT 単位 mm  
 DSN -01-3-15  
 Matsu  
 APP 2010-1-8  
 U. Sasaki

IRISO ELECTRONICS CO., LTD.  
 伊予電子工業株式会社

TITLE 名称  
 9831シリーズ プラグ エンボス 梱包品  
 SERIES 9831 PLUG EMBOSS PRODUCT

EDP No

PARTS No 部番  
 9831B-\*\*\*Y\*\*\*

DWG No 図番  
 1MSA-9831B-\*\*\*Y\*\*\*  
 (930~933, 940, 950~952)

REV. 3