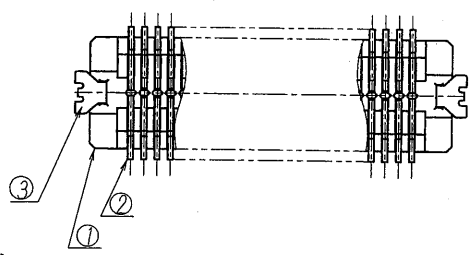
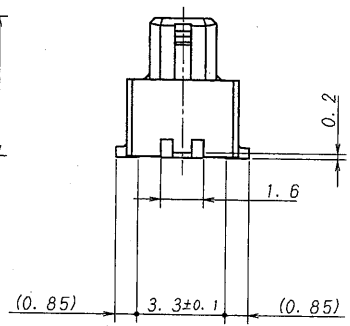
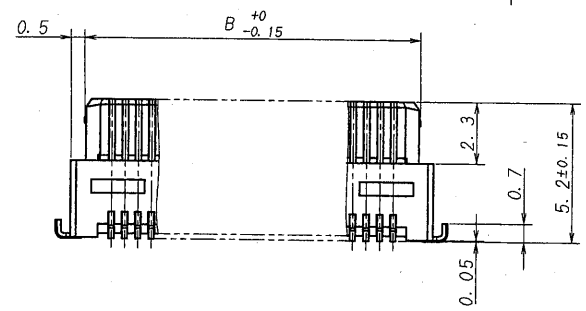
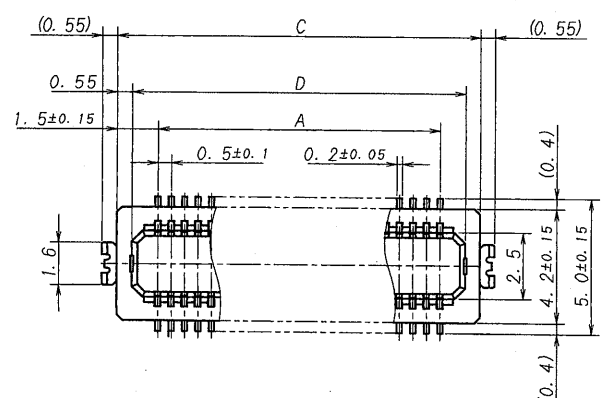


A B C D E F G H

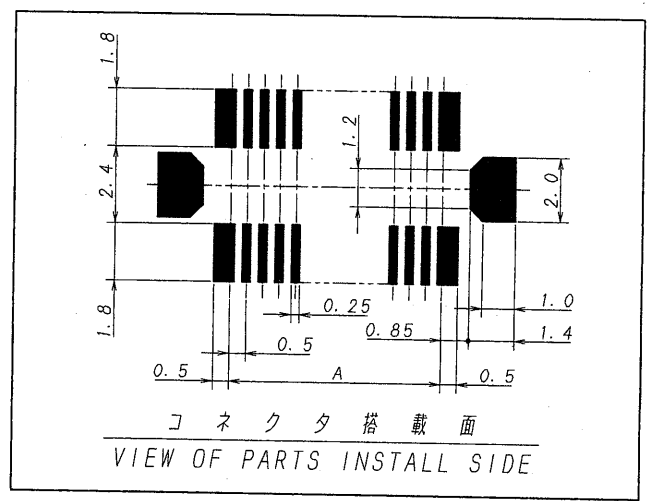


極数	PARTS No.	A	B	C	D	NOTE
30	9831S-30B-GF	7.0	9.0	10.0	8.9	
40	-40B	9.5	11.5	12.5	11.4	
50	-50B	12.0	14.0	15.0	13.9	
60	-60B	14.5	16.5	17.5	16.4	
70	9831S-70B-GF	17.0	19.0	20.0	18.9	

仕様  
 ③ 1. コプラナリティー : 0.1MAX.  
 2. 推奨基板寸法 (公差±0.05) 下図参照

NOTE  
 1. CONTACT COPLANARITY : 0.1MAX.  
 2. PCB SIZE (DIMENSION:±0.05) : SEE BELOW FIG.

公差指示なき部分の寸法差	
DIMENSION GAP	
寸法区分	公差
SECTION	DIM.
X < 1mm	±0.15
1mm ≤ X ≤ 6mm	±0.2
6mm < X ≤ 18mm	±0.3
18mm < X ≤ 50mm	±0.5
50mm < X ≤ 120mm	±0.7



ISSUED  
 10.3.-5  
 IRISO  
 ENG. DEPT.

MATERIAL 材質 ① ハウジング:耐熱性樹脂, UL94V-0 ① HOUSING: HEAT RESISTING PLASTICS UL94V-0 ② コンタクト/CONTACT:銅合金/COPPER ALLOY ③ 挿込板/MOUNTING:銅合金/COPPER ALLOY		GENERAL TOLERANCES 一般公差 DIM 寸法 ± SEE CHART ANGLE 角度 ±		SCALE 尺度 / DR 10-3-2 Y. Nakazawa CHK 2/2 M. Yoshitomo	UNIT 単位 mm DSN 03-7-29 T. Koshiro APP 10-3-2	TITLE 名称 9831シリーズ ソケット SERIES 9831 SOCKET
FINISH 仕上げ		3RD. ANG. PROJ. 三角法		IRISO ELECTRONICS CO., LTD. 伊予電子工業株式会社		PARTS No 部番 9831S-**B-GF
LTR 記号 3662		REVISION RECORD 記 2.11 m. 子 10-3-2		DWG No 図番 IMSA-9831S-**B-GF		REV. 3