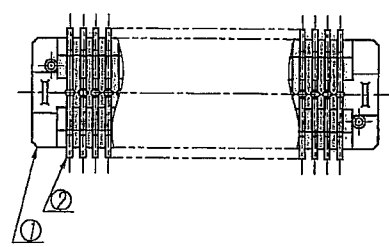
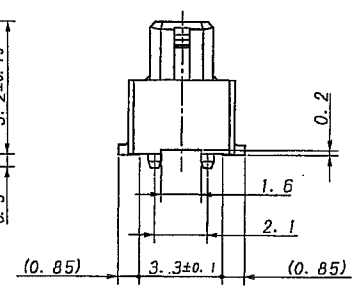
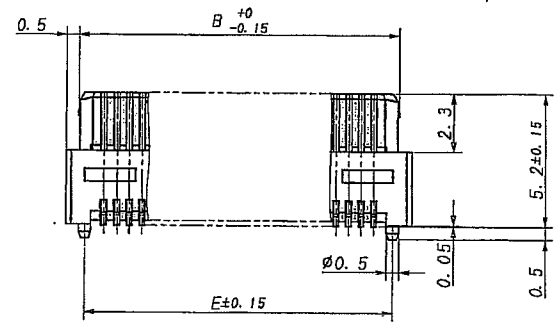
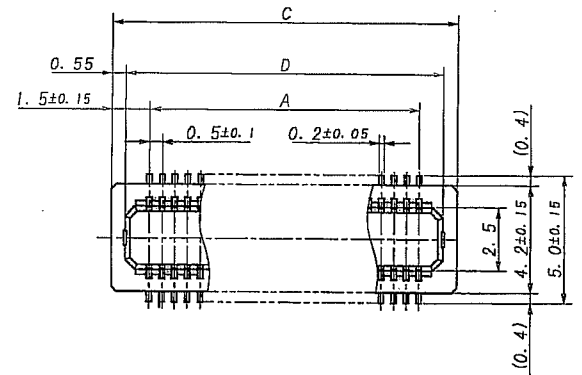


A B C D E F G H



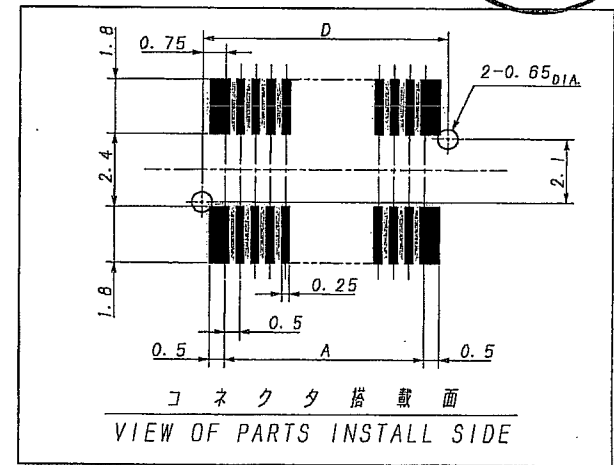
CKT	PARTS No.	A	B	C	D	E	EDP. NO.
30	9831S-30C-GF	7.0	9.0	10.0	8.9	8.5	
40	-40C	9.5	11.5	12.5	11.4	11.0	
50	-50C	12.0	14.0	15.0	13.9	13.5	06079577
60	-60C	14.5	16.5	17.5	16.4	16.0	
70	-70C	17.0	19.0	20.0	18.9	18.5	
80	9831S-80C-GF	19.5	21.5	22.5	21.4	21.0	

仕様 1. 端子相互のバラツキ : 0.1MAX.  
2. 推奨基板寸法 (公差±0.05) 下図参照

NOTE 1. CONTACT COPLANARITY : 0.1MAX.  
2. PCB SIZE (DIMENSION:±0.05) :SEE BELOW FIG.



公差指示なき部分の寸法差	
DIMENTION GAP	
寸法区分	公差
SECTION	DIM.
X < 1mm	±0.15
1mm < X ≤ 6mm	±0.2
6mm < X ≤ 18mm	±0.3
18mm < X ≤ 50mm	±0.5
50mm < X ≤ 120mm	±0.7



△					
△					
△					
△					
△					
△					
△					
△					
△	20791	RELEASED	J. Ueda	IK	05. 7. 24
△	LTN	REVISION RECORD	DR	CHK	DATE
△	BCN NO				

MATERIAL 材料  
① ハウジング: 耐熱性樹脂, UL94V-0  
HOUSING: HEAT RESISTING PLASTICS  
UL94V-0  
② コンタクト/CONTACT: 銅合金/COPPER ALLOY

FINISH 仕上り  
③ 金めっき/GOLD PLATE

GENERAL TOLERANCES 一般公差  
上表参照  
DIM 寸法 ± SEE CHART  
ANGLE 角度 ±

3RD. ANG. PROJ. 三角法

SCALE 尺度 1/24 05 J. Ueda  
UNIT 単位 mm  
DR 1/24 05 J. Ueda  
DSN 1/24 05 J. Ueda  
CHK 05 J. Kimata  
APP 05-25 K. Sato

IRISO ELECTRONICS CO., LTD.  
IRISO 電子工業株式会社

TITLE 名称 9831シリーズソケット  
SERIES 9831 SOCKET  
EDP No 上表参照・SEE CHART  
PARTS No 部番 9831S-\*\*\*C-GF  
DWG No 図番 MSA-9831S-\*\*\*C-GF  
REV. 0