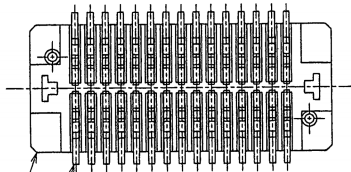
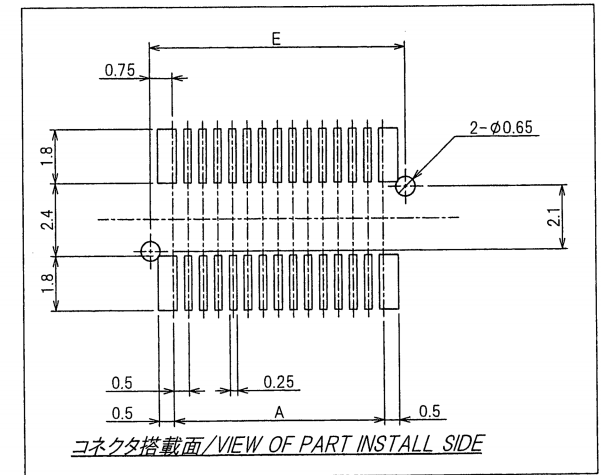


公差指示なき部分の寸法差 DIMENSION GAP	
寸法区分 SECTION	公差 DIM.
$X < 1\text{mm}$	± 0.15
$1\text{mm} < X \leq 6\text{mm}$	± 0.2
$6\text{mm} < X \leq 18\text{mm}$	± 0.3
$18\text{mm} < X \leq 50\text{mm}$	± 0.5
$50\text{mm} < X \leq 120\text{mm}$	± 0.7

極数 /CKT	部品番号 /PARTS No.	A	B	C	D	E
30	9831S-30C-GFN4	7.0	9.0	10.0	8.9	8.5
40	9831S-40C-GFN4	9.5	11.5	12.5	11.4	11.0
50	9831S-50C-GFN4	12.0	14.0	15.0	13.9	13.5
60	9831S-60C-GFN4	14.5	16.5	17.5	16.4	16.0
70	9831S-70C-GFN4	17.0	19.0	20.0	18.9	18.5
80	9831S-80C-GFN4	19.5	21.5	22.5	21.4	21.0

仕様
 1. コプラナリティー: 0.1mmMAX.
 2. 推奨基板寸法(公差±0.05)下図参照。

NOTE
 1. COPLANARITY: 0.1mmMAX.
 2. PCB SIZE(DIMENSION: ±0.05): SEE BELOW FIG.



ISSUED
 17.5.31
 IRISO
 ENG.DEPT.

MATERIAL 材質 ①ハウジング: ガラス入りLCP樹脂, 自然色, UL94V-0 HOUSING: GALASS FILLED LCP, COLOR: NATURAL, UL94V-0 ②コンタクト/CONTACT: リン青銅/PHOSHOR COPPER				GENERAL TOLERANCES 一般公差 DIM 寸法 ± 上表参照 ANGLE 角度 ± /SEE CHART		SCALE 尺度 DR '17-04-24 T. Hagi CHK '17-4-24 M. Matsumoto APP '17-4-24 Y. Yoshikawa		TITLE 名称 9831シリーズソケット SERIES 9831 SOCKET	
FINISH 仕上げ ②ニッケル下地めっき/OVER Ni PLATE: 2.0~5.0μm ニッケルバリア仕様/Ni BARRIER 金めっき/Au PLATE: 接点部/CONTACT AREA: 0.1μmMIN. テール部/TAIL AREA: 0.03~0.12μm				3RD. ANG. PROJ. 三角法		UNIT 単位 mm		EDP No	
IRISO ELECTRONICS CO., LTD イリソ電子工業株式会社				PARTS No 部番 IMSA-9831S-**C-GFN4		DWG No 図番 110-409831-949		REV. 0	

DO NOT SCALE DRAWING. THIS DRAWING CONTAINS INFORMATION THAT IS PROPRIETARY TO IRISO AND SHOULD NOT BE USED WITHOUT WRITTEN PERMISSION. 本図面は、イリソ電子工業(株)の所有する情報を含むもので当社の許可なく複製を禁止する。