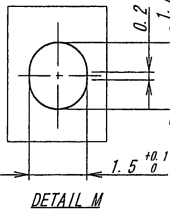
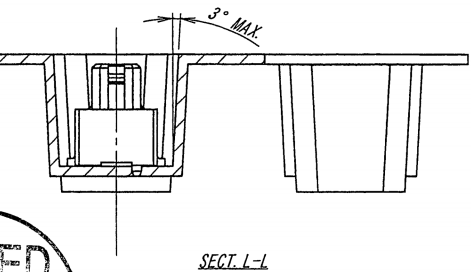
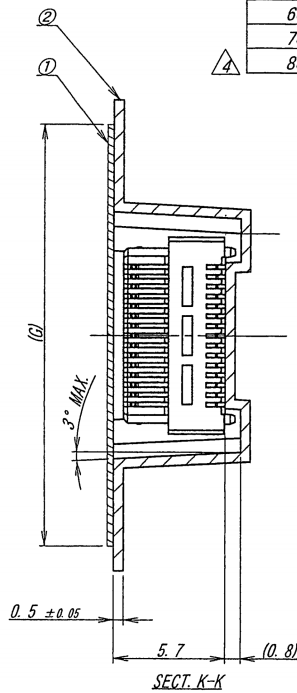
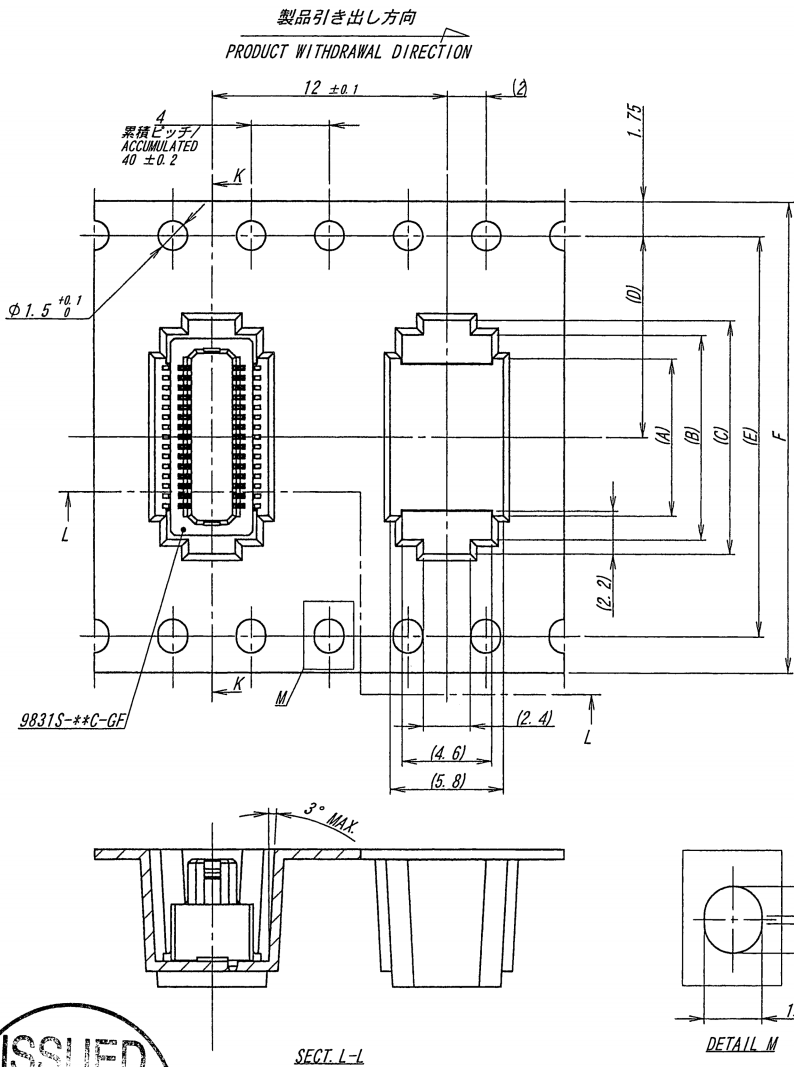


A B C D E F G H



極数/CKT	部品番号/PARTS No.	A	B	C	D	E	F	G
30	9831S-30Y952	8.0	10.4	11.9				
40	9831S-40Y952	10.5	12.9	14.4	11.5		24.0	21.5
50	9831S-50Y952	13.0	15.4	16.9				
60	9831S-60Y952	15.5	17.9	19.4				
70	9831S-70Y952	18.0	20.4	21.9	14.2	28.4	32.0	26.0
80	9831S-80Y952	20.5	22.9	24.4				

- NOTE
- 梱包数量 / UNIT QUANTITY : 1,000
  - リードテープ長さ / LEAD TAPE LENGTH.
- カバーテープリーダ部 / COVER TAPE STARTING  
製品引き出し方向 / PRODUCT WITHDRAWAL DIRECTION
- 160MIN. 560MIN. 100MIN.  
末端部/END 製品挿入部 / PRODUCT FILLING PORTION リーダ部/STARTING
- カバーテープ剥離強度 / COVER TAPE PEELING FORCE : 0.2~1.3N
  - テープ幅24mm以下の場合、シングルキャリアとする。(図参照)  
TAPE WIDTH UNDER 24mm : SINGLE CARRIER. (THE DRAWING REFERENCE)
- 製品引き出し方向 / PRODUCT WITHDRAWAL DIRECTION
- 3° MAX.
- 120°
- 製品引き出し方向 / PRODUCT WITHDRAWAL DIRECTION
- 穴形状は任意とする。 / HOLE SHAPE IS NOT SPECIFIED.

ISSUED  
7.9.12  
ENG DEPT

DATE	7.9.12	DR	D.K	CHK	M.T	DATE	17-09-07
REVISED	29189	DR	S.K	CHK	M.T	DATE	07-05-08
REVISION RECORD		DR		CHK		DATE	

MATERIAL 材質	①カバーテープ / COVER TAPE : PET TYPE ②キャリアテープ / CARRIER TAPE : PP ③リール / REEL : PS, 黒 / BLACK
FINISH 仕上げ	

GENERAL TOLERANCES 一般公差	DIN 寸法 ± 0.3 ANGLE 角度 ±
3RD. ANG. PROJ. 三角法	

SCALE 尺度	UNIT 単位	mm
DR '17-09-07	DSN '05-01-24	
CHK D. Kim	APP J. Ura	
17.9.7	2017.9.7	
M. Takahashi	G. Sawaki	
IRISO ELECTRONICS CO., LTD イリス電子工業株式会社		

TITLE 名称	9831シリーズ ソケット エンボス梱包品 SERIES 9831 SOCKET EMBOSS PRODUCT	
EDP No		
PARTS No 部番	IMS-9831S-**Y952	
DWG No 図番	120-409831-034	REV. 4

DO NOT SCALE DRAWING. THIS DRAWING CONTAINS INFORMATION THAT IS PROPRIETARY TO IRISO AND SHOULD NOT BE USED WITHOUT WRITTEN PERMISSION. 本図面は、イリス電子工業(株)の所有する情報を含むもので当社の許可なく複製を禁止する。