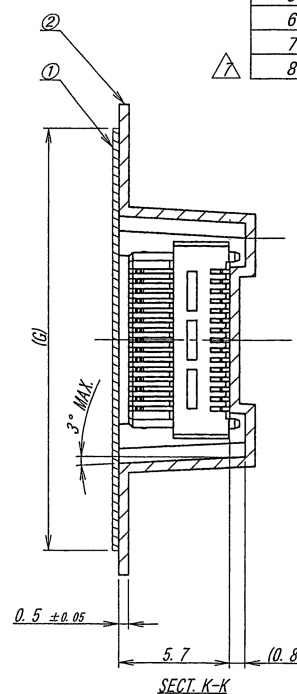
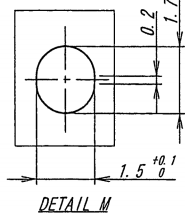
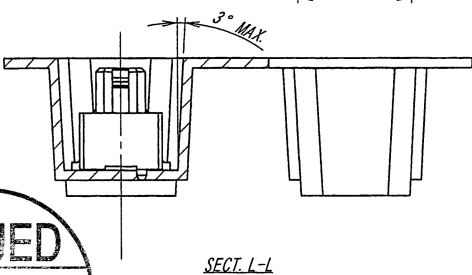
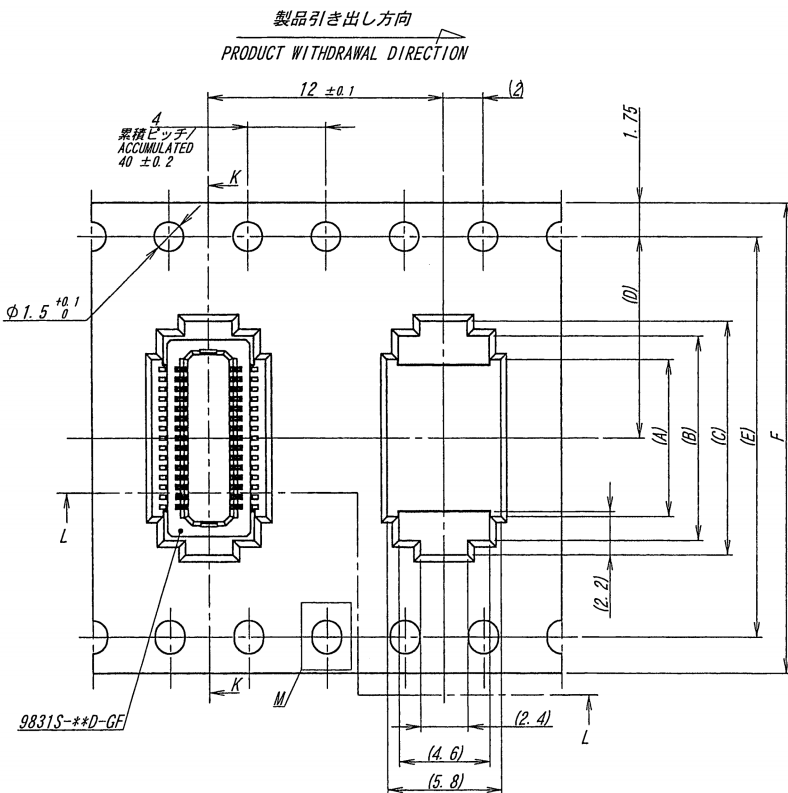
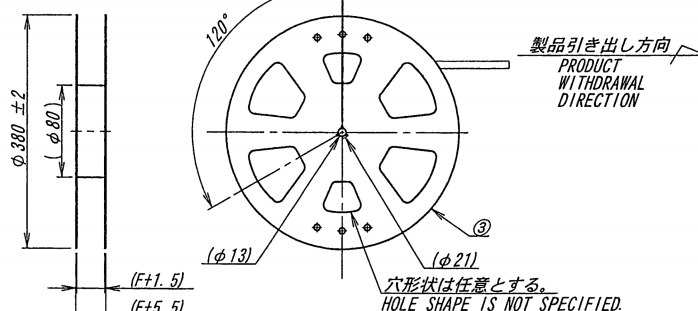
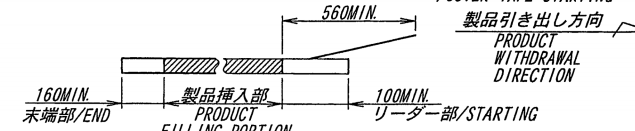


A B C D E F G H



極数/CKT	部品番号/PARTS No.	A	B	C	D	E	F	G
30	9831S-30Y953	8.0	10.4	11.9	11.5	/	24.0	21.5
40	9831S-40Y953	10.5	12.9	14.4				
50	9831S-50Y953	13.0	15.4	16.9				
60	9831S-60Y953	15.5	17.9	19.4	14.2	28.4	32.0	26.0
70	9831S-70Y953	18.0	20.4	21.9				
80	9831S-80Y953	20.5	22.9	24.4				

NOTE  
 1. 梱包数量 / UNIT QUANTITY : 1,000  
 2. リードテープ長さ / LEAD TAPE LENGTH.  
 3. カバーテープ剥離強度 / COVER TAPE PEELING FORCE : 0.2~1.3N  
 4. テープ幅24mm以下の場合、シングルキャリアとする。(図参照)  
 TAPE WIDTH UNDER 24mm : SINGLE CARRIER. (THE DRAWING REFERENCE)



ISSUED  
 17.9.12  
 IRISO  
 ENG DEPT

MATERIAL 材質				GENERAL TOLERANCES 一般公差		SCALE 尺度		UNIT 単位		TITLE 名称	
①カバーテープ/COVER TAPE : PET TYPE ②キャリアテープ/CARRIER TAPE : PP ③リール/REEL : PS, 黒/BLACK				DIN 寸法 ± 0.3 ANGLE 角度 ±		mm		mm		9831シリーズ ソケット エンボス梱包品 SERIES 9831 SOCKET EMBOSS PRODUCT	
FINISH 仕上げ				3RD. ANG. PROJ. 三角法		DR '17-09-07 D. Kim		DSN '05-01-24 J. Ura		EDP No	
39034 REVISION RECORD						CHK '17.9.7 M. Takahashi		APP 2017.9.7 U. Sawak		PARTS No 部番	
MSA-9831S-**Y953						IRISO ELECTRONICS CO., LTD IIV電子工業株式会社				DWG No 図番	
										120-109831-014	
										REV. 7	

DO NOT SCALE DRAWING. THIS DRAWING CONTAINS INFORMATION THAT IS PROPRIETARY TO IRISO AND SHOULD NOT BE USED WITHOUT WRITTEN PERMISSION. 本図面は、イリソ電子工業(株)の所有する情報を含むもので当社の許可なく複製を禁止する。