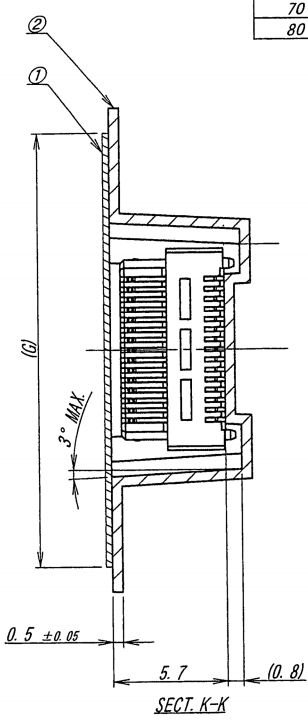
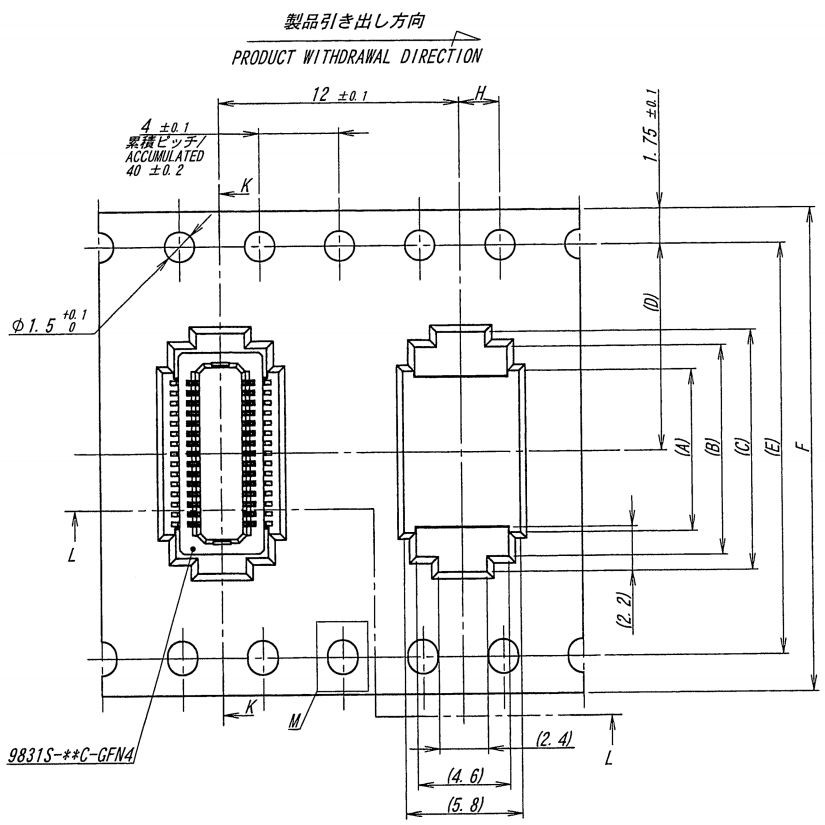
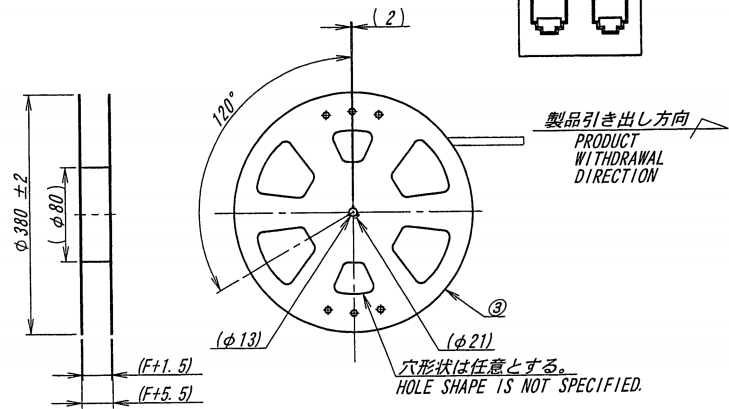
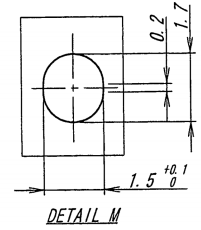
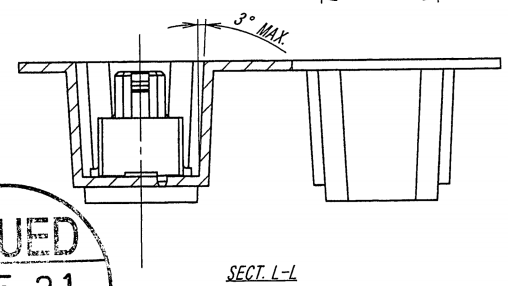


A B C D E F G H

極数/GKT	部品番号/PARTS No.	A	B	C	D	E	F	G	H
30	9831S-30Y956	8.0	10.4	11.9	11.5	24.0	21.5	2±0.1	
40	9831S-40Y956	10.5	12.9	14.4					
50	9831S-50Y956	13.0	15.4	16.9	14.2	28.4	32.0	26.0	
60	9831S-60Y956	15.5	17.9	19.4					
70	9831S-70Y956	18.0	20.4	21.9	20.2	40.4	44.0	37.0	2±0.15
80	9831S-80Y956	20.5	22.9	24.4					



- NOTE
1. 梱包数量 / UNIT QUANTITY : 1,000
 2. リードテープ長さ / LEAD TAPE LENGTH: 560MIN. (Product insertion: 160MIN, Filling: 100MIN, Leader: 100MIN)
 3. カバーテープ剥離強度 / COVER TAPE PEELING FORCE : 0.2~1.3N (Peeling angle: 10°)
 4. テープ幅24mm以下の場合、シングルキャリアとする。(図参照) TAPE WIDTH UNDER 24mm : SINGLE CARRIER. (THE DRAWING REFERENCE)



ISSUED
17.5.31
IRISO
ENG. DEPT.

MATERIAL 材質		GENERAL TOLERANCES 一般公差		SCALE 尺度		UNIT 単位		TITLE 名称	
①カバーテープ/COVER TAPE : PET TYPE ②キャリアテープ/CARRIER TAPE : PP ③リール/REEL : PS, 黒/BLACK		DIM 寸法 ± 0.3 ANGLE 角度 ±		DR '17-04-24 T. Haga		MM		9831シリーズ ソケット エンボス梱包品 SERIES 9831 SOCKET EMBOSS PRODUCT	
FINISH 仕上げ		3RD. ANG. PROJ. 三角法		CHK '17/9/24 S. Matsumoto		DSN '05-01-24 T. Ura		EDP No	
				APP '17/9/24 Y. Yoshikawa				PARTS No 部番	
				IRISO ELECTRONICS CO., LTD イリソ電子工業株式会社				1MSA-9831S-**Y956	
LTR 記号		DATE 年月日		DWG No 図番		REV.		0	
53478	RELEASED	T. H	S. M	'17-4-24	120-409831-101				
BCN No	REVISION RECORD 記	DR	CHK	DATE					

DO NOT SCALE DRAWING. THIS DRAWING CONTAINS INFORMATION THAT IS PROPRIETARY TO IRISO AND SHOULD NOT BE USED WITHOUT WRITTEN PERMISSION. 本図面は、イリソ電子工業(株)の所有する情報を含むもので当社の許可なく複製を禁止する。