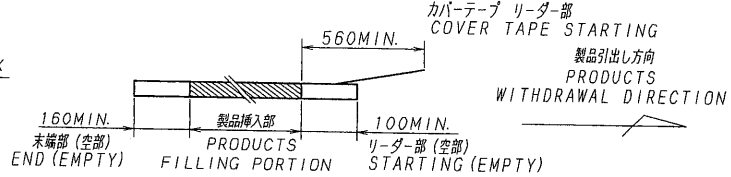


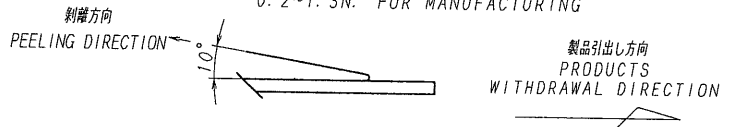
CKT	PARTS No.	A	B	C	D	E	F	MATERIAL
30	9841B-30Y965	8.0	12.5					PP
40	-40Y965	10.5	15.0	11.5	—	24.0	21.5	PP
50	-50Y965	13.0	17.5					PP
60	-60Y965	15.5	20.0	14.2	28.4	32.0	26.0	A-PET
70	-70Y965	18.0	22.5					PP
80	9841B-80Y965	20.5	25.0	20.2	40.4	44.0	37.0	PP

NOTE

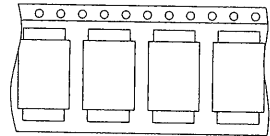
1. 梱包数量/PACKING QUANTITY 1,000ヶ/リール・PCS/REEL
 2. リードテープ長さ/LEAD TAPE LENGTH: 図参照/SEE CHART



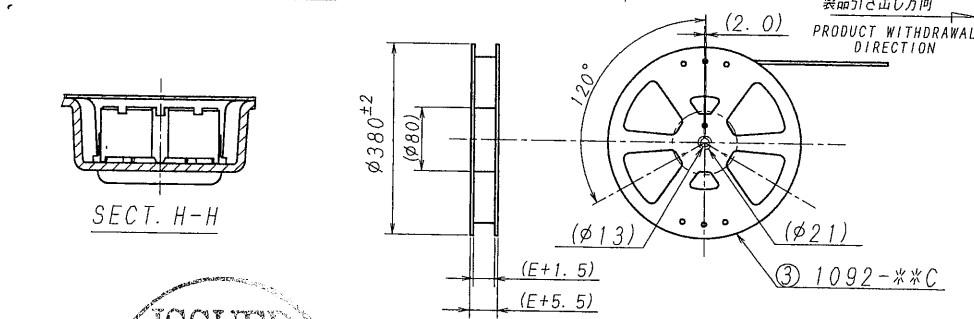
3. カバーテープの剥離強度: (剥離方向は、下図参照のこと。)
 3. COVER TAPE PEELING FORCE (PEELING DIRECTION AS BELOW)
 0.2~1.3N. 尚、本規格値は、製造時に適用。
 0.2~1.3N. FOR MANUFACTURING



4. テープ幅24mm以下の場合、シングルキャリアとする。(図参照)
 TAPE WIDTH UNDER 24mm: SINGLE CARRIER.
 (A DRAWING REFERENCE)



5. 梱包方法は、KS-0002Z参照の事。
 REFER TO KS-0002Z FOR THE PACKING METHOD.



<p>ISSUED</p> <p>'13.5.20</p> <p>IRISO</p> <p>ENG. DEPT.</p>				<p>MATERIAL 材質</p> <p>① カバーテープ (COVER TAPE) : PET TYPE ② キャリアテープ: ポリプロピレン (PP) or A-PET (CARRIER TAPE) PP or A-PET ③ リール/REEL : PS (黒/BLACK)</p>		<p>GENERAL TOLERANCES 一般公差</p> <p>DIM 寸法 ± 0.3</p> <p>ANGLE 角度 ±</p>		<p>SCALE 尺度</p> <p>DR '13-5-15 Lim Ai</p> <p>CHK 13 5/19 K. Kobayashi</p>		<p>UNIT 単位 mm</p> <p>DSN '96-5-7 Takeda</p> <p>APP 73</p> <p>5/17 M. Todegi</p>		<p>TITLE 名称</p> <p>9841シリーズ プラグ エンボス 梱包品 SERIES 9841 PLUG EMBOSS PRODUCT</p> <p>EDP No</p> <p>PARTS No 部番</p> <p>9841B-**Y965</p> <p>DWG No 図番</p> <p>REV. 0</p>	
<p>FINISH 仕上げ</p>				<p>3RD. ANG. PROJ. 三角法</p>		<p>IRISO ELECTRONICS CO., LTD.</p> <p>IIY 電子工業株式会社</p>		<p>IMSA-9841B-**Y965</p>		<p>REV. 0</p>			

DO NOT SCALE DRAWING.