

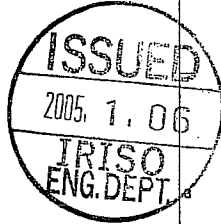
極数	部品番号	A	B	C	D	EDP No.
CKT	PARTS No.					
30	9832S-30B-GF	7.0	8.9	10.0	9.0	06079511
40	-40B	9.5	11.4	12.5	11.5	
50	-50B	12.0	13.9	15.0	14.0	06079507
60	-60B	14.5	16.4	17.5	16.5	06079508
70	-70B	17.0	18.9	20.0	19.0	06079509
80	-80B	19.5	21.4	22.5		06079512
90	-90B	22.0	23.9	25.0		
100	-100B	24.5	26.4	27.5		
110	-110B	27.0	28.9	30.0		
120	-120B	29.5	31.4	32.5		
130	9832S-130B-GF	32.0	33.9	35.0		06079517

仕様

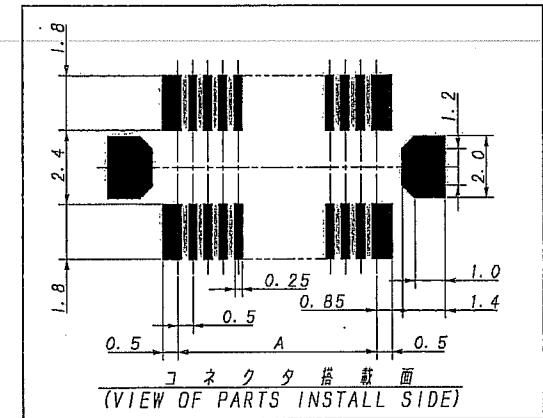
1. 端子相互のバラツキ : 0.1MAX.
2. 推奨基板寸法 (公差±0.05) 下図参照
3. 80極以上は、ロック部なし

NOTE

1. CONTACT COPLANARITY : 0.1MAX.
2. PCB SIZE (DIMENSION:±0.05) : SEE BELOW FIG.
3. CKT 80 OVER, ROCK PARTS NOTHING.



公差指示なき部分の寸法差	
DIMENSION GAP	
寸法区分	公差
SECTION	DIM.
X < 1mm	±0.15
1mm ≤ X ≤ 6mm	±0.2
6mm < X ≤ 18mm	±0.3
18mm < X ≤ 50mm	±0.5
50mm < X ≤ 120mm	±0.7



△						MATERIAL 材質	GENERAL TOLERANCES 一般公差	SCALE 尺度	UNIT 単位	TITLE 名称
△						①ハウジング: 耐熱性樹脂, UL94V-0 HOUSING: HEAT RESISTING PLASTICS UL94V-0	DIM 寸法 ± 上表参照 ANGLE 角度 ± SEE CHART	DR 17/22 '04 A. Ito	mm	9832シリーズ ソケット SERIES 9832 SOCKET
△						②コンタクト/CONTACT: 銅合金/COPPER-ALLOY ③ 銅鍍板/METAL FLANGE: 銅合金/COPPER-ALLOY		DSN 5/9/96 Uchikawa		EDP No 上表参照・SEE CHART
△						FINISH 仕上り	3RD. ANG. PROJ. 三角法	CHK 12/24 '04 J. Okada	APP 04-22 H. Sawada	PARTS No 部番 9832S-***B-GF
△						②コンタクト/CONTACT: ニッケル下地めっき/OVER NICKEL PLATE 2μmMIN. ③金めっき/GOLD PLATE 0.1μmMIN. 銅鍍板/METAL FLANGE: 銅メッキ (前めっき) /TIN REFLOW PLATE (PRE-PLATE)		IRISO ELECTRONICS CO., LTD.		DWG No 図番 IMSA-9832S-***B-GF
△	20391	REVISED	A. I	J. O	17/22 '04			IIY 電子工業株式会社		REV. 3
LTR	ECN NO	REVISION RECORD	DR	CHK	DATE					