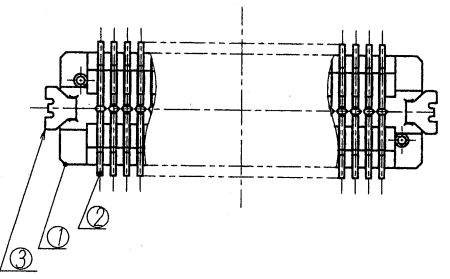
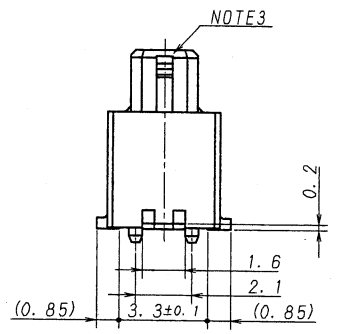
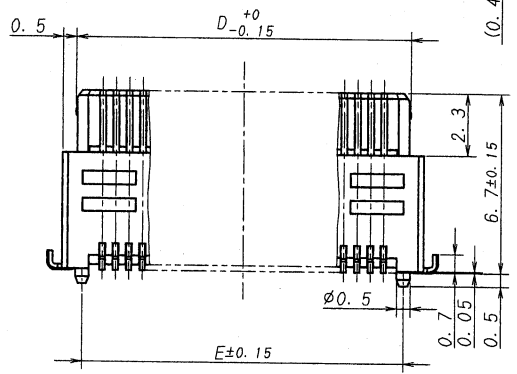
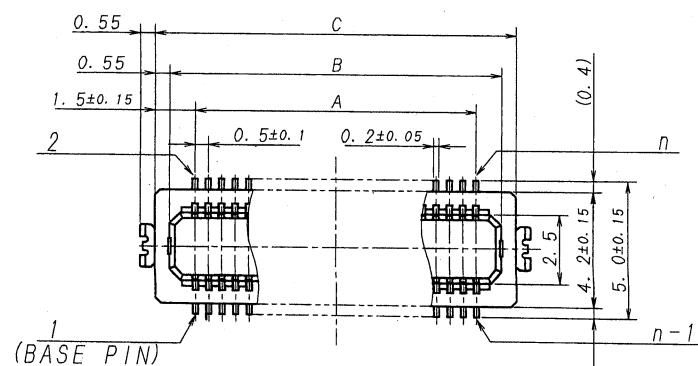


A B C D E F G H



極数	部品番号	A	B	C	D	E
CKT	PARTS No.					
30	9832S-30D-GF	7.0	8.9	10.0	9.0	8.5
40	-40D	9.5	11.4	12.5	11.5	11.0
50	-50D	12.0	13.9	15.0	14.0	13.5
60	-60D	14.5	16.4	17.5	16.5	16.0
70	-70D	17.0	18.9	20.0	19.0	18.5
80	-80D	19.5	21.4	22.5		21.0
90	-90D	22.0	23.9	25.0		23.5
100	-100D	24.5	26.4	27.5		26.0
110	-110D	27.0	28.9	30.0		28.5
120	-120D	29.5	31.4	32.5		31.0
130	9832S-130D-GF	32.0	33.9	35.0		33.5

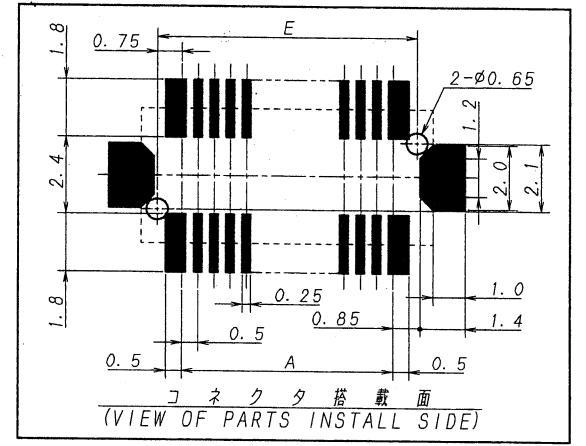
仕様

1. コプラナリティー : 0.1MAX.
2. 推奨基板寸法 (公差±0.05) 下図参照
3. 80極以上は、ロック部なし

NOTE

1. COPLANARITY : 0.1MAX.
2. PCB SIZE (DIMENSION:±0.05):SEE BELOW FIG.
3. CKT 80 OVER, ROCK PARTS NOTHING.

公差指示なき部分の寸法差	
DIMENTION GAP	
寸法区分	公差
SECTION	DIM.
X < 1mm	±0.15
1mm < X ≤ 6mm	±0.2
6mm < X ≤ 18mm	±0.3
18mm < X ≤ 50mm	±0.5
50mm < X ≤ 120mm	±0.7



ISSUED
10.12.24
IRISO
ENG. DEPT.

△	△	△	△	△	△	△	△	△	△
3063/	REVISED	S.Y	MT	10-12-22	DR	CHK	DATE	年月日	
LTR	ECN NO	REVISION RECORD	記	事					

MATERIAL 材質 ▲
 ① ハウジング: ガラス入りLCP樹脂, 自然色, UL94V-0
 HOUSING : GLASS FILLED LCP,
 COLOR: NATURAL, UL94V-0
 ② コンタクト/CONTACT: 9μm青銅/PHOSPHOR BRONZE
 ③ 補強板/METAL FLANGE : 黄銅/BRASS

FINISH 仕上げ
 ② ニッケル下地めっき/OVER Ni PLATE: 2μmMIN.
 金めっき/GOLD PLATE: 0.1μmMIN.
 ③ 鉛めっきリフロー処理/TIN REFLOW PLATE

GENERAL TOLERANCES 一般公差
 DIM 寸法 ± 上表参照
 ANGLE 角度 ± SEE CHART

3RD. ANG. PROJ. 三角法

SCALE 尺度 / UNIT 単位 mm
 DR '10-12-22 yamagata
 DSN '96-5-9 Uchikawa
 CHK-10 1/22 M. YAMAGATA U. Uchikawa
 IRISO ELECTRONICS CO., LTD.
 伊予電子工業株式会社

TITLE 名称
 9832シリーズ ソケット
 SERIES 9832 SOCKET

EDP No
 PARTS No 部番
 9832S-**D-GF

DWG No 図番
 IMSA-9832S-**D-GF

REV.
 11