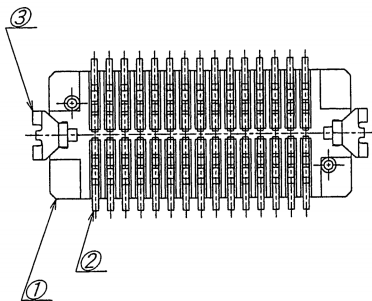
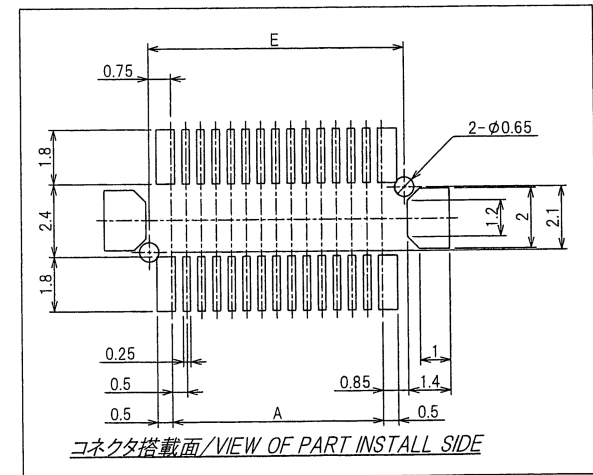


公差指示なき部分の寸法差 DIMENTION GAP	
寸法区分 SECTION	公差 DIM.
$X < 1\text{mm}$	$\pm 0.15$
$1\text{mm} < X \leq 6\text{mm}$	$\pm 0.2$
$6\text{mm} < X \leq 18\text{mm}$	$\pm 0.3$
$18\text{mm} < X \leq 50\text{mm}$	$\pm 0.5$
$50\text{mm} < X \leq 120\text{mm}$	$\pm 0.7$

△ 極数 /CKT	部品番号 /PARTS No.	A	B	C	D	E
30	9832S-30D-GFN4	7.0	8.9	10.0	9.0	8.5
40	9832S-40D-GFN4	9.5	11.4	12.5	11.5	11.0
50	9832S-50D-GFN4	12.0	13.9	15.0	14.0	13.5
60	9832S-60D-GFN4	14.5	16.4	17.5	16.5	16.0
70	9832S-70D-GFN4	17.0	18.9	20.0	19.0	18.5
80	9832S-80D-GFN4	19.5	21.4	22.5	21.0	21.0
90	9832S-90D-GFN4	22.0	23.9	25.0	23.5	23.5
100	9832S-100D-GFN4	24.5	26.4	27.5	26.0	26.0

- 仕様  
 1. コプラナリティー: 0.1mmMAX.  
 2. 推奨基板寸法(公差±0.05)下図参照.  
 3. 80極以上は、ロック部なし

- NOTE  
 1. COPLANARITY: 0.1mmMAX.  
 2. PCB SIZE(DIMENSION): ±0.05; SEE BELOW FIG.  
 3. CKT 80 OVER. LOCK PARTS NOTHING.



ISSUED  
 17.5.31  
 IRISO  
 ENG.DEPT.

△									
△									
△									
△									
△	5347P	RELEASED	T.M	Y.Y	'17-5-11				
△		SKETCHED	T.H	S.M	'17-4-24				
△	ECN No	REVISION RECORD 事	DR	CHK	DATE 年月日				

MATERIAL 材質  
 ①ハウジング: ガラス入りLCP樹脂, 自然色, UL94V-0  
 HOUSING: GLASS FILLED LCP, COLOR: NATURAL, UL94V-0  
 ②コンタクト/CONTACT: リン青銅/PHOSHOR COPPER  
 ③補強板/METAL FRNAGE: 黄銅/BRASS

FINISH 仕上げ  
 ①ニッケル下地めっき/OVER NI PLATE: 2.0~5.0μm  
 ニッケルバリア仕様/NI BARRIER  
 ②金めっき/Au PLATE: 接点部/CONTACT AREA: 0.1μmMIN  
 テール部/TAIL AREA: 0.03~0.12μm  
 ③錫リフロー処理/TIN REFLOW PLATE 0.8~1.5μm

GENERAL TOLERANCES 一般公差  
 DIM 寸法 ± 上表参照 /SEE CHART  
 ANGLE 角度 ±

3RD. ANG. PROJ. 三角法

SCALE 尺度  
 DR '17-05-11  
 J. Morimoto

UNIT 単位  
 mm

DSN '06-05-09  
 Uchikawa

CHK 4/5/2  
 Y. Yoshikawa

APP  
 IRISO ELECTRONICS CO., LTD  
 伊勢電子工業株式会社

TITLE 名称  
 9832シリーズソケット  
 SERIES 9832 SOCKET

EDP No

PARTS No 部番  
 IMSA-9832S-\*\*D-GFN4

DWG No 図番  
 110-409832-299

REV. 1