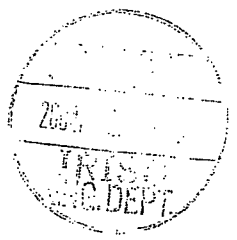
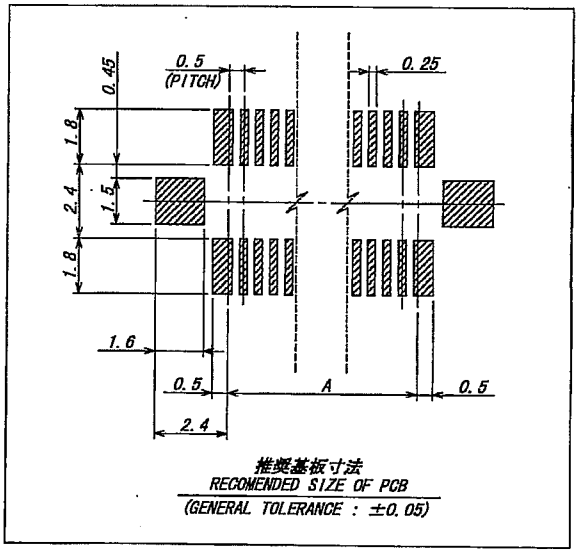
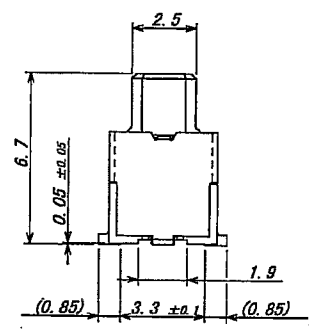
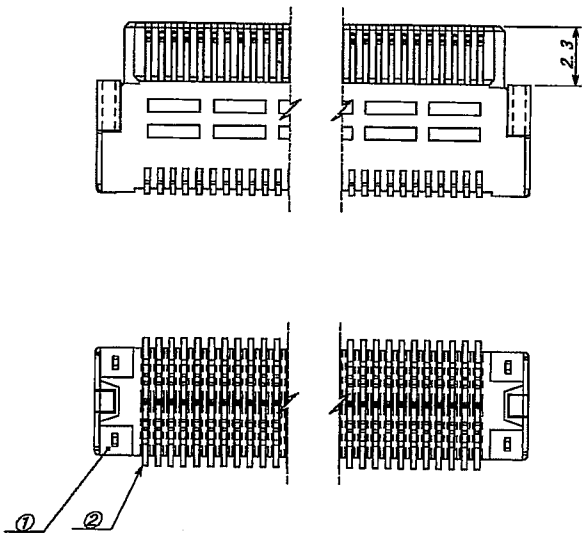


公差指示なき部分の寸法差
DIMENSION GAP

| 寸法区分 SECTION | 公差 DIM. |
|-----------------------|------------|
| $X < 1mm$ | ± 0.15 |
| $1mm \leq X \leq 6mm$ | ± 0.2 |
| $6mm < X \leq 18mm$ | ± 0.3 |
| $18mm < X \leq 50mm$ | ± 0.5 |
| $50mm < X \leq 120mm$ | ± 0.7 |

| 極数/CKT. | 部品番号/PARTS No. | A | B | C | EDP No. |
|---------|----------------|------|------|------|---------|
| 130 | 9832S-130E-GF | 32.0 | 33.9 | 36.0 | |
| | | | | | |

- NOTE.
- 端子・補強板の相互のパラツキ: 0.12 MAX.
COPLANARITY: 0.12MAX.
 - 推奨基板寸法 (公差: ± 0.05) 下図参照
PCB SIZE (TOLERANCE: ± 0.05): SEE BELOW FIG.



| | | | | | | | |
|---|--|---------------------------------|---------------------------------|--|--|---|---|
| <p>△</p> <p>△</p> <p>△</p> <p>△</p> <p>△</p> <p>△</p> <p>△</p> | | | | <p>MATERIAL 材質</p> <p>① ハウジング: 耐熱性樹脂, 自然色, UL94V-0 HOUSING: HEAT RESISTING PLASTICS, NATURAL, UL94V-0</p> <p>② コンタクト: リン青銅 CONTACT: PHOSPHOR BRONZE</p> <p>③ 補強板: 黄銅 METAL FLANGE: BRASS</p> | <p>GENERAL TOLERANCES 一般公差</p> <p>DIM 寸法 ± SEE CHART</p> <p>ANGLE 角度 ± CHART</p> | <p>SCALE 尺度 /</p> <p>DR <i>S. Matsuzaki</i> 24/2/25</p> <p>CHK <i>Y. Kimata</i> 26/2/25</p> <p>UNIT 単位 IIII</p> <p>DSN <i>69/2/25</i></p> <p>APP <i>04-2-26/14/2025</i></p> | <p>TITLE 名称</p> <p>9832シリーズ ソケット SERIES 9832 SOCKET</p> <p>EDP No</p> <p>上表参照・SEE CHART</p> |
| <p>FINISH 仕上げ</p> <p>② ニッケル下地金めっき COVER NI PLATE, GOLD PLATE</p> <p>③ ニッケル下地スズ銅めっき COVER NI PLATE, TIN-COPPER PLATE</p> | | | | <p>3RD. ANG. PROJ. 三角法</p> | <p>IRISO ELECTRONICS CO., LTD</p> <p>IRI 電子工業株式会社</p> | <p>PARTS No 部番</p> <p>9832S-**E-GF</p> <p>DWG No 図番</p> <p>IRISA-9832S-**E-GF</p> | |
| <p>20202</p> <p>LR 記号</p> <p>ECN No</p> | <p>RELEASED</p> <p>REVISION RECORD</p> | <p>S.M</p> <p>DR</p> <p>CHK</p> | <p>'04/2/25</p> <p>DATE 年月日</p> | <p>REV.</p> <p>0</p> | | | |