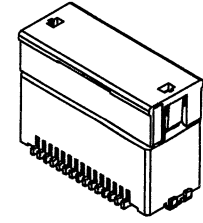
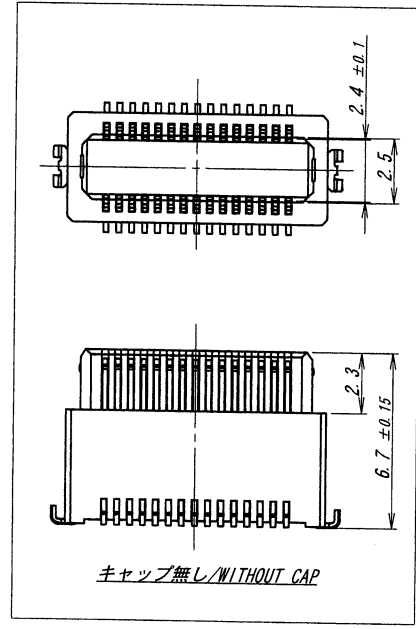
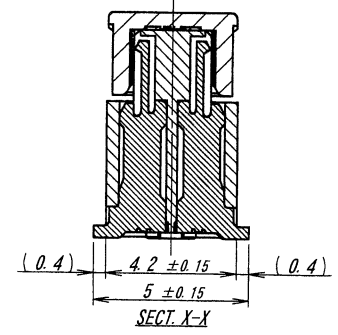
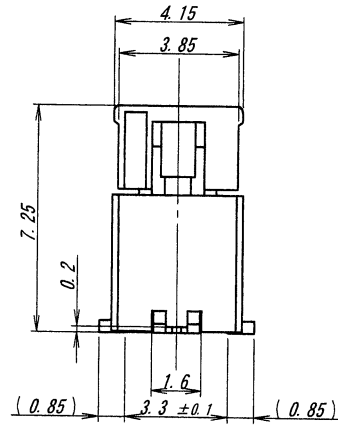
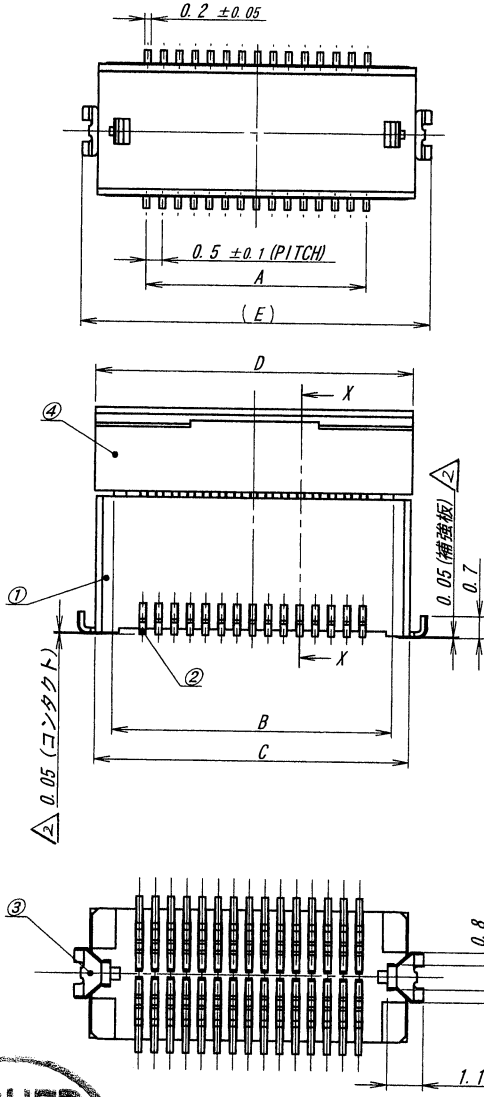
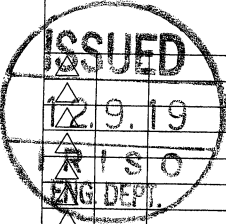
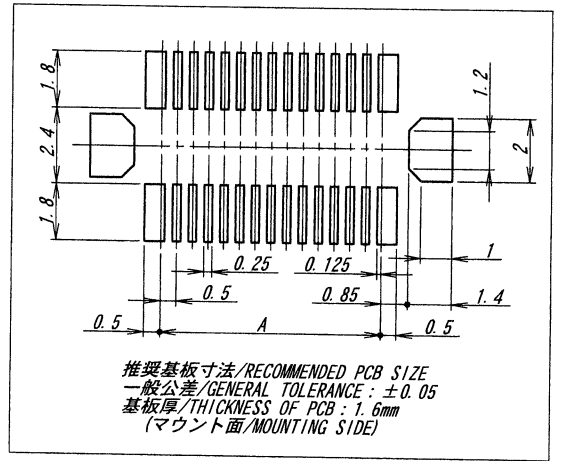


A B C D E F G H

極数/CKT	部品番号/PARTS No.	A	B	C	D	NOTE
30	9832S-30G-GF	7.0	8.9	10.0	10.1	
40	-40G-GF	9.5	11.4	12.5	12.6	
50	-50G-GF	12.0	13.9	15.0	15.1	
60	-60G-GF	14.5	16.4	17.5	17.6	
70	9832S-70G-GF	17.0	18.9	20.0	20.1	



NOTE  
1. コプラナリティー/COPLANARITY : 0.1MAX



MATERIAL 材質 ①ハウジング/HOUSING: LCP樹脂, 自然色, UL94V-0 /LCP, NATURAL, UL94V-0 ②コンタクト/CONTACT: リン青銅/PHOSPHOR BRONZE ③補強板/MOUNTING: リン青銅/PHOSPHOR BRONZE ④キャップ/CAP: LCP樹脂, 自然色, UL94V-0 /LCP, NATURAL, UL94V-0		GENERAL TOLERANCES 一般公差 DIM 寸法 ± 0.3 ANGLE 角度 ±		SCALE 尺度 DR 12-9-14 T. Nakayama CHK 72 9/4/2014		UNIT 単位 mm DSN 11-3-11 F. Sato APP 2012-9-14 G. Sasaki		TITLE 名称 9832シリーズ ソケット SERIES 9832 SOCKET	
FINISH 仕上げ ①コンタクト/CONTACT: ニッケル下地めっき /OVER Ni PLATE: 2.0μm/MIN. 金めっき/Au PLATE: 0.1μm/MIN. ③補強板/MOUNTING: 錫リフロー (前めっき) /TIN REFLOW PLATE (PRE-PLATE) : 0.8~2.0μm		3RD. ANG. PROJ. 三角法		IRISO ELECTRONICS CO., LTD 伊予電子工業株式会社		EDP No 9832S-**G-GF		PARTS No 部番 IMSA-9832S-**G-GF	
LTR 記号 ECN No 42276 REVISION RECORD T.N 17 DATE 12-9-14		DR CHK DATE 年月日		DWG No 図番		REV. 2			

DO NOT SCALE DRAWING. THIS DRAWING CONTAINS INFORMATION THAT IS PROPRIETARY TO IRISO AND SHOULD NOT BE USED WITHOUT WRITTEN PERMISSION. 本図面は、イリソ電子工業(株)の所有する情報を含むもので当社の許可なく複製を禁止する。

REDUCED COPY