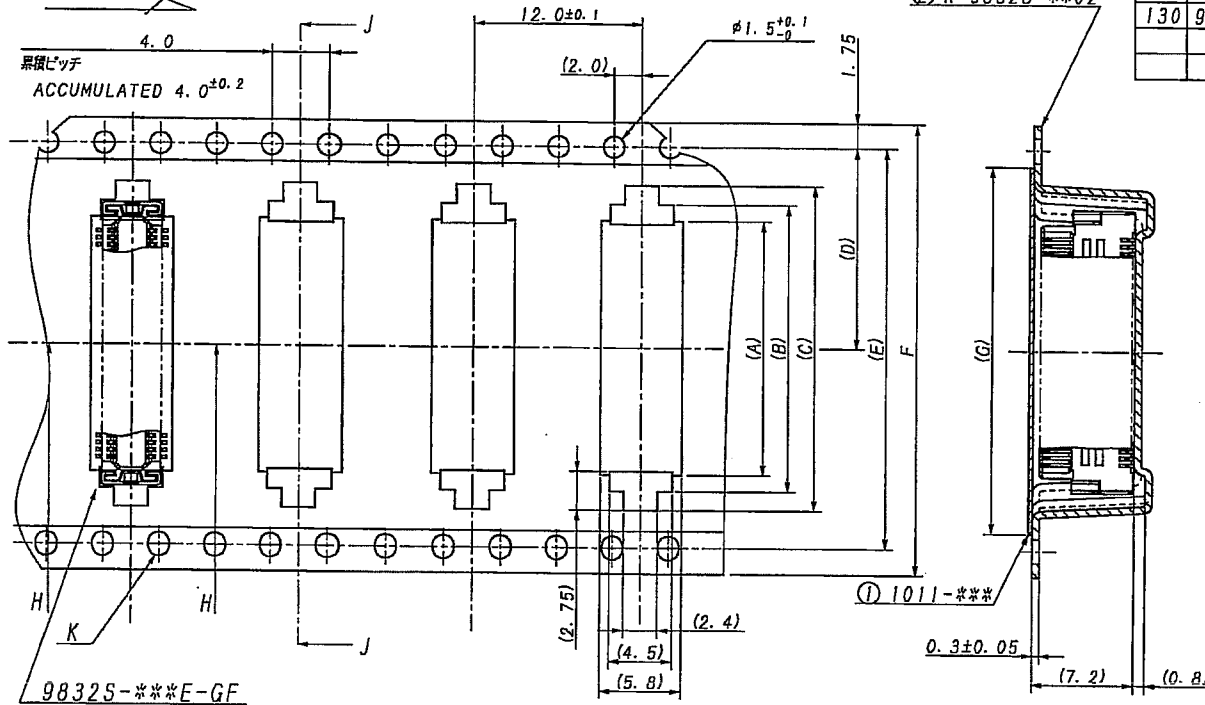
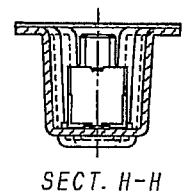
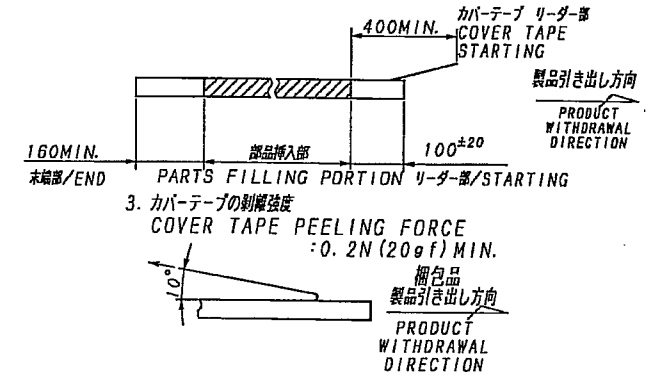


細包品引出し方向
PRODUCT WITHDRAWAL DIRECTION

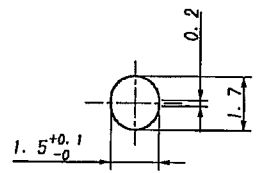


極数 CKT	部品番号 PARTS No.	A	B	C	D	E	F	G	EDP No.
130	9832S-130Y951	34.0	36.3	39.0	26.2	52.4	56.0	49.0	

NOTE
1. 細包数量/UNIT QUANTITY: 1,000
2. リードテープ長さ/LEAD TAPE LENGTH

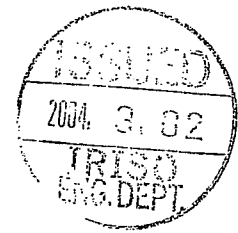
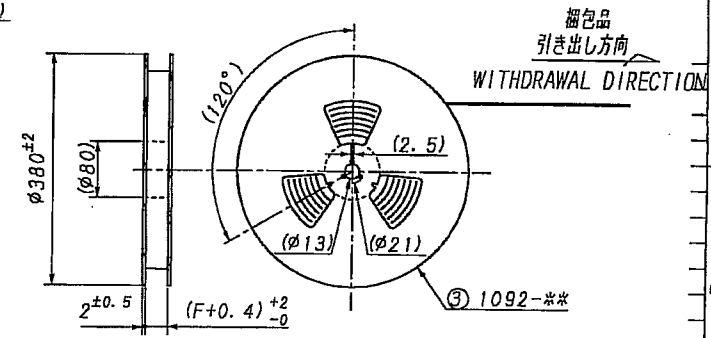


SECT. H-H



K 部詳細
DETAIL K

SECT. J-J



△					MATERIAL 材質	GENERAL TOLERANCES 一般公差	SCALE 尺度	UNIT 単位	TITLE 名称
△					① カバテープ (COVER TAPE) : PET, PE, PE	DIM 寸法 ± 0.3	DR 104/2/26	mm	9832シリーズ ソケット エポス 細包品
△					② キャリアテープ (CARRIER TAPE) : A-PET	ANGLE 角度 ±	DSN 104/2/26		SERIES 9832 SOCKET PACKING PRODUCTS
△					③ リール REEL : PAPER		CHK 104/2/26		EDP No 上表参照・SEE CHART
△					FINISH 仕上	3RD. ANG. PROJ. 第三角法	APP 104/2/26		PARTS No 部品
△							CHK 104/2/26		9832S-***Y951
△	20102	RELEASED	S.M	2/26			CHK 104/2/26		DWG No 図番
△	20102	RELEASED	S.M	2/26			CHK 104/2/26		1MSA-9832S-***Y951
△									REV. 0

DO NOT SCALE DRAWING. THIS DRAWING CONTAINS INFORMATION THAT IS PROPRIETARY TO IRISO AND SHOULD NOT BE USED WITHOUT WRITTEN PERMISSION. 本図面は、IRISO電子工業株式会社の所有する情報を含むもので、当社の許可なく複製を禁じます。

REPRODUCED COPY