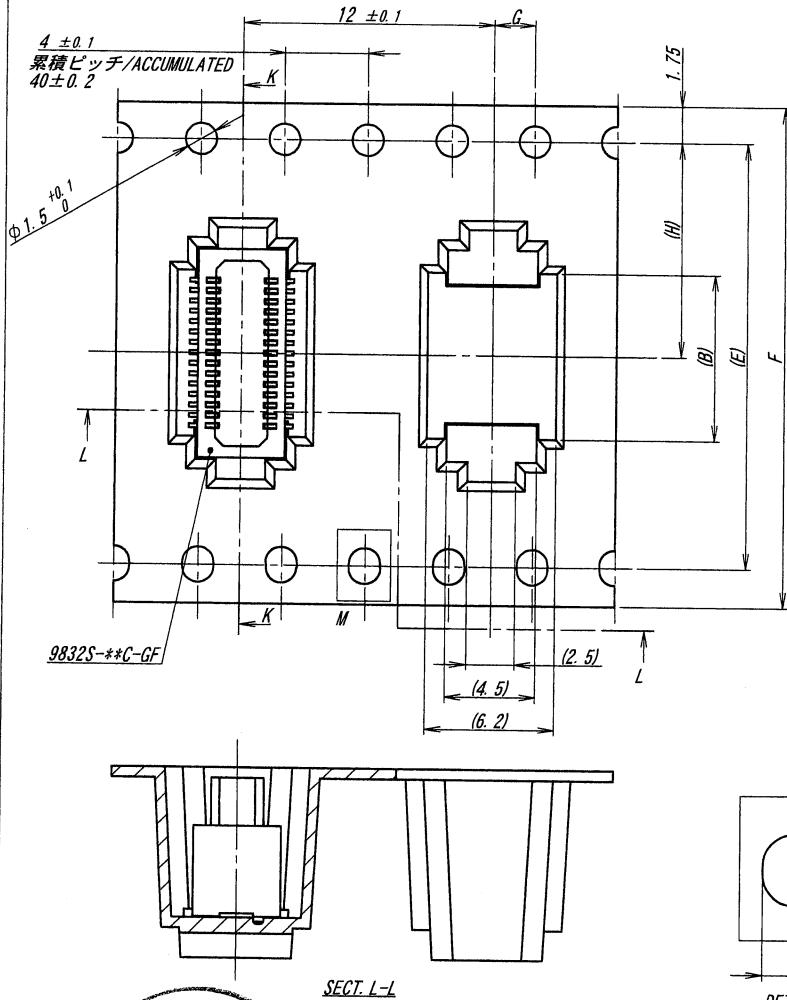
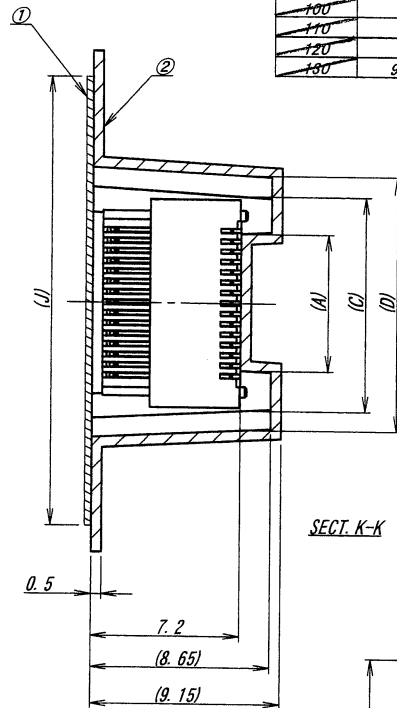


A B C D E F G H

製品引き出し方向
PRODUCT WITHDRAWAL DIRECTION

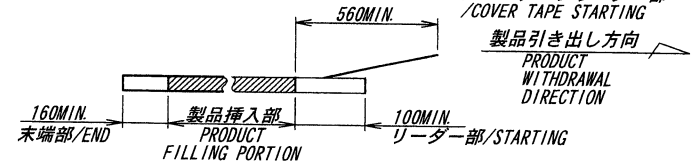


極数/CKT	製品番号/PARTS No.	A	B	C	D	E	F	G	H	J
30	9832S-30Y965	6.6	8.0	10.3	12.2	24.0	32.0	2.0 ± 0.1	11.5	21.5
40	-40	9.1	10.5	12.8	14.7					
50	-50	11.6	13.0	15.3	17.2					
60	-60	14.1	15.5	17.8	19.7	40.4	44.0	2.0 ± 0.15	14.2	26.0
70	-70	16.6	18.0	20.3	22.2					
80	-80	19.1	20.5	22.8	24.7					
90	-90	21.6	23.0	25.3	27.2	52.4	56.0	2.0 ± 0.15	20.2	37.0
100	-100	24.1	25.5	27.8	29.7					
110	-110	26.6	28.0	30.3	32.2					
120	-120	29.1	30.5	32.8	34.7	52.4	56.0	2.0 ± 0.15	26.2	49.0
130	9832S-130Y965	31.6	33.0	35.3	37.2					

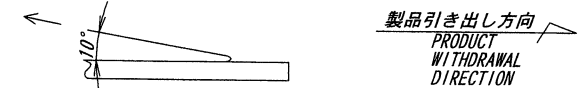


NOTE

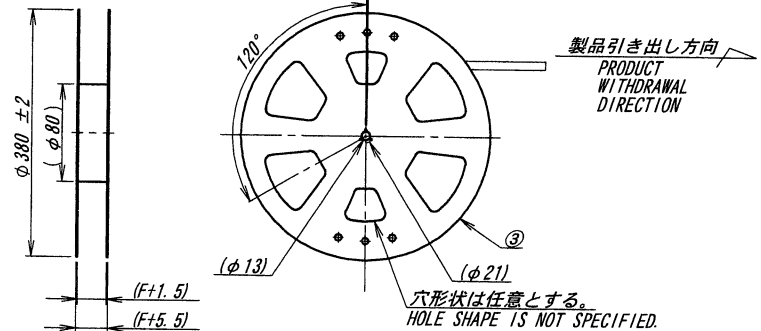
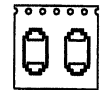
1. 梱包数量 / UNIT QUANTITY : 930
2. リードテープ長さ / LEAD TAPE LENGTH.



3. カバーテープ剥離強度 / COVER TAPE PEELING : 0.2 ~ 1.3N



4. テープ幅24mm以下の場合、シングルキャリアとする。(図参照) TAPE WIDTH UNDER 24mm : SINGLE CARRIER. (THE DRAWING REFERENCE)



ISSUED
12.12.11
IRISO
ENG. DEPT.

MATERIAL 材質		GENERAL TOLERANCES 一般公差		SCALE 尺度		UNIT 単位		TITLE 名称	
①カバーテープ/COVER TAPE : PET TYPE ②キャリアテープ/CARRIER TAPE : PS ③リール/REEL : PS, BLACK		DIM 寸法 ± 0.3 ANGLE 角度 ±		DR '12-11-28 T. Nakayama		mm		9832シリーズ ソケット エンボス梱包品 SERIES 9832 SOCKET EMBOSS PRODUCT	
FINISH 仕上げ		3RD. ANG. PROJ. 三角法		CHK '12 1/10 K. Kobayashi		DSN '12-11-28 T. Nakayama		BDP No	
				1/10 M. Takagi		APP '12		PARTS No 部番	
				IRISO ELECTRONICS CO., LTD イリソ電子工業株式会社				9832S-**Y965	
								DWG No 図番	
								IMSA-9832S-**Y965	
								REV. 0	

DO NOT SCALE DRAWING. THIS DRAWING CONTAINS INFORMATION THAT IS PROPRIETARY TO IRISO AND SHOULD NOT BE USED WITHOUT WRITTEN PERMISSION. 本図面は、イリソ電子工業(株)の所有する情報を含むもので当社の許可なく複製を禁止する。

REDUCED COPY