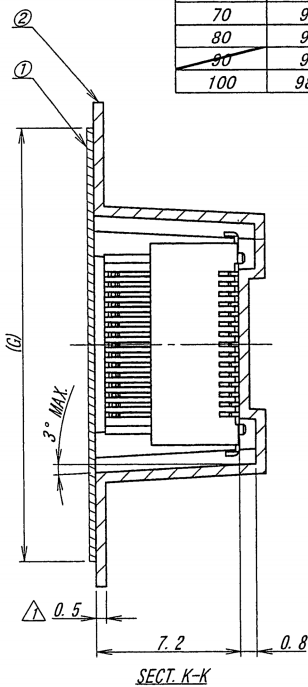
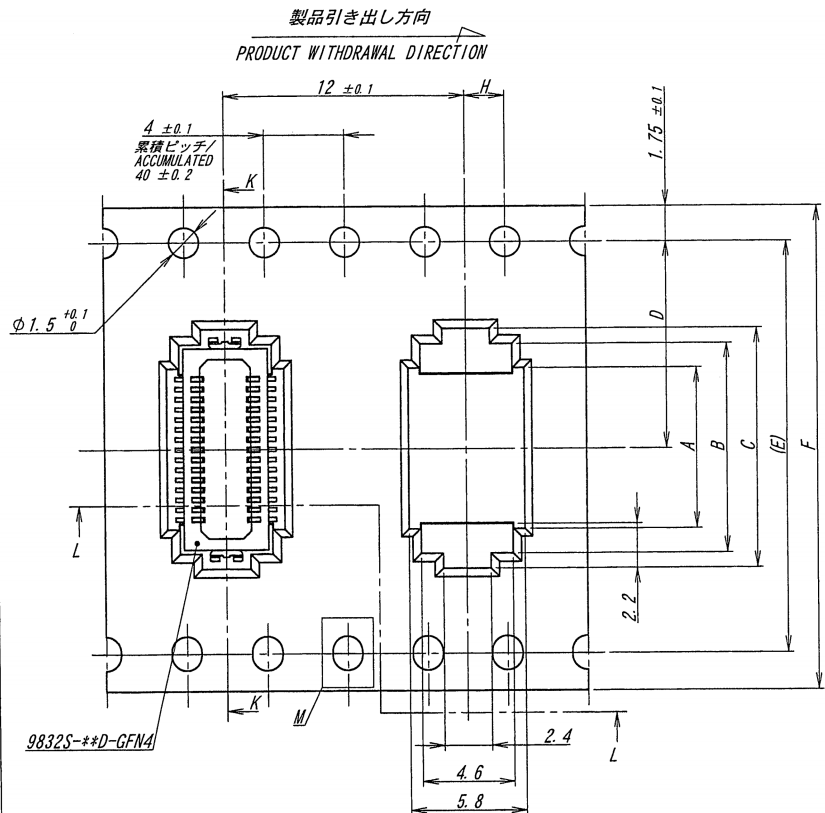


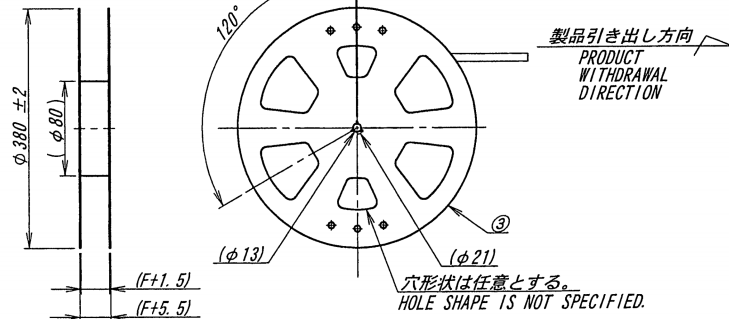
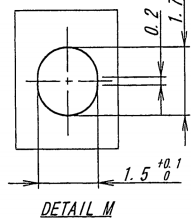
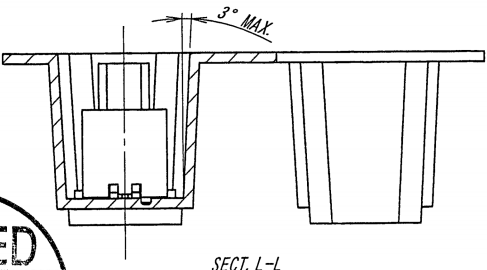
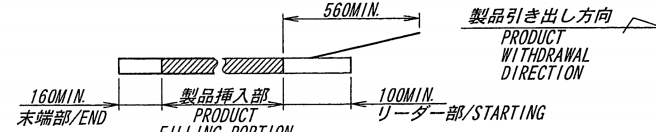
A B C D E F G H



極数/CKT	部品番号/PARTS No.	A	B	C	D	E	F	G	H
30	9832S-30Y966	8.0	10.4	11.9	11.5	/	24.0	21.5	2 ± 0.1
40	9832S-40Y966	10.5	12.9	14.4					
50	9832S-50Y966	13.0	15.4	16.9					
60	9832S-60Y966	15.5	17.9	19.4	14.2	28.4	32.0	26.0	2 ± 0.15
70	9832S-70Y966	18.0	20.4	21.9					
80	9832S-80Y966	20.5	22.9	24.4					
90	9832S-90Y966	23.0	25.4	26.9	20.2	40.4	44.0	37.0	2 ± 0.15
100	9832S-100Y966	25.5	27.9	29.4					

NOTE

1. 梱包数量 / UNIT QUANTITY : 1,000
2. リードテープ長さ / LEAD TAPE LENGTH. カバーテープリーダ部 / COVER TAPE STARTING
3. カバーテープ剥離強度 / COVER TAPE PEELING FORCE : 0.2 ~ 1.3N
4. テープ幅24mm以下の場合、シングルキャリアとする。(図参照) TAPE WIDTH UNDER 24mm : SINGLE CARRIER. (THE DRAWING REFERENCE)



ISSUED  
17.5.31  
IRISO  
ENG DEPT.

MATERIAL 材質				GENERAL TOLERANCES 一般公差		SCALE 尺度		UNIT 単位		TITLE 名称	
①カバーテープ/COVER TAPE : PET TYPE ②キャリアテープ/CARRIER TAPE : PP ③リール/REEL : PS, 黒/BLACK				DIN 寸法 ± 0.3 ANGLE 角度 ±		DR '17-05-11 S. Morimoto		mm		9832シリーズ ソケット エンボス梱包品 SERIES 9832 SOCKET EMBOSS PRODUCT	
FINISH 仕上げ				3RD. ANG. PROJ. 三角法		CHK '17/3/2 y. yashika		DSK '06-05-09 Uchikawa		EDP No	
53478 RELEASED T.M. Y.Y. '17-5-11						APP S. Morimoto				PARTS No 部番	
SKETCHED T.H. S.M. '17-4-24						IRISO ELECTRONICS CO., LTD イリソ電子工業株式会社				IMSA-9832S-**Y966	
ECN No REVISION RECORD 事				DATE 年月日						DWG No 図番	
										120-409832-512	
										REV. 1	

DO NOT SCALE DRAWING. THIS DRAWING CONTAINS INFORMATION THAT IS PROPRIETARY TO IRISO AND SHOULD NOT BE USED WITHOUT WRITTEN PERMISSION. 本図面は、イリソ電子工業(株)の所有する情報を含むもので当社の許可なく複製を禁止する。