

ISSUED
2005. 1. 20
IRISO
ENG. DEPT.

極数	部品番号	A	B	C	D	EDP. No.
CKT	PARTS No.					
30	9834S-30D-GF	7.0	9.0	10.0	8.9	
40	-40D	9.5	11.5	12.5	11.4	
50	-50D	12.0	14.0	15.0	13.9	
60	-60D	14.5	16.5	17.5	16.4	
70	-70D	17.0	19.0	20.0	18.9	
80	9834S-80D-GF	19.5	21.5	22.5	21.4	06079575

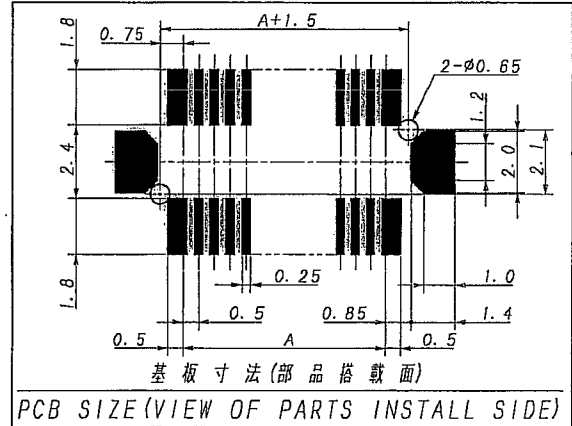
仕様

- 端子相互のバラツキ : 0.1MAX.
- 推奨基板寸法 (公差±0.05) 上図参照

NOTE

- COPLANARITY : 0.1MAX.
- PCB SIZE (DIMENSION:±0.05) : SEE UPPER FIG.

公差指示なき部分の寸法差	
DIMENTION GAP	
寸法区分	公差
SECTION	DIM.
X < 1mm	±0.15
1mm < X ≤ 6mm	±0.2
6mm < X ≤ 18mm	±0.3
18mm < X ≤ 50mm	±0.5
50mm < X ≤ 120mm	±0.7



△					
△					
△					
△					
△					
△					
△	20684	RELEASED	2005.1.14	DR	CHK
LTR	ECN NO.	REVISION RECORD	DATE	DR	CHK

MATERIAL 材料
① パッケージ: ガラス入り46ナイロン樹脂, 自然色 (アイボリー)
UL94V-0
① HOUSING: GLASS FILLED 46NYLON
UL94V-0. COLOR: NATURAL (IVORY)
② コンタクト/CONTACT: 銅合金/COPPER ALLOY
③ 銅基板/MOUNTING: COPPER ALLOY

FINISH 仕上り
② ニッケル下地めっき/Ni PLATE: 2μmMIN.
金めっき/GOLD PLATE: 0.1μmMIN.
③ 銅下地めっき/TIN PRE-PLATE

GENERAL TOLERANCES 公差
上表参照
DIM 寸法 ± SEE CHART
ANGLE 角度 ± CHART

3RD. ANG. PROJ. 三角法

SCALE 尺度
UNIT 単位 mm

DR 1/4'05 2005.1.14
CHK 1/4'05 2005.1.14

IRISO ELECTRONICS CO., LTD.
イリソ電子工業株式会社

TITLE 名称 9834シリーズ ソケット
SERIES 9834 SOCKET

EDP No 上表参照・SEE CHART

PARTS No 部番 9834S-***D-GF

DWG No 図番 1MSA-9834S-***D-GF

REV. 0