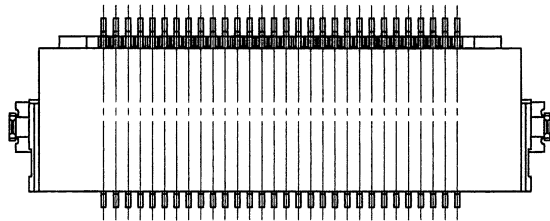


A B C D E F G H



公差指示無き部分の寸法差	
DIMENSION GAP	
寸法区分/SECTION	公差/DIM
$X \leq 1mm$	$\pm 0.15$
$1mm < X \leq 6mm$	$\pm 0.2$
$6mm < X \leq 18mm$	$\pm 0.3$
$18mm < X \leq 50mm$	$\pm 0.5$
$50mm < X \leq 120mm$	$\pm 0.7$

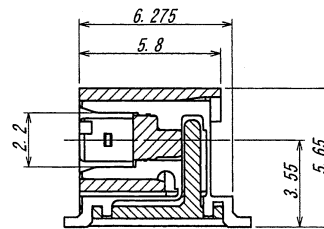
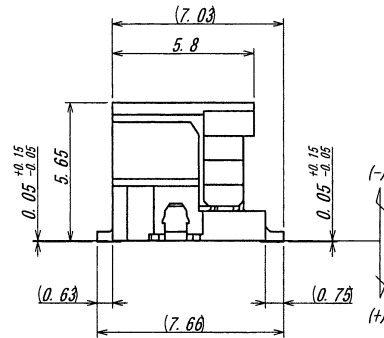
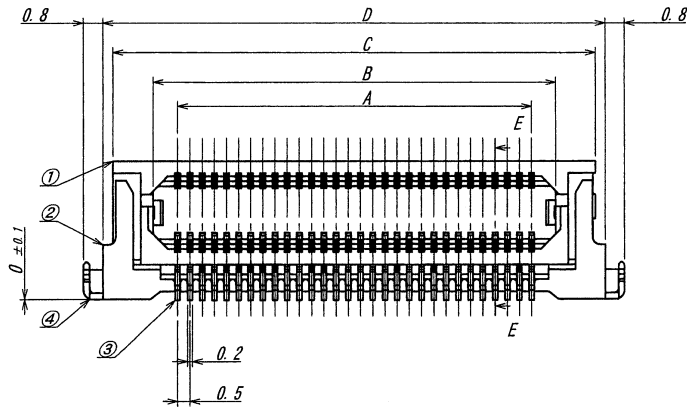
極数/CKT	部品番号/PARTS No.	A	B	C	D
30	9840B-30A-GFN4	7.0	9.0	12.23	13.03
40	9840B-40A-GFN4	9.5	11.5	14.73	15.53
50	9840B-50A-GFN4	12.0	14.0	17.23	18.03
60	9840B-60A-GFN4	14.5	16.5	19.73	20.53
70	9840B-70A-GFN4	17.0	19.0	22.23	23.03

仕様

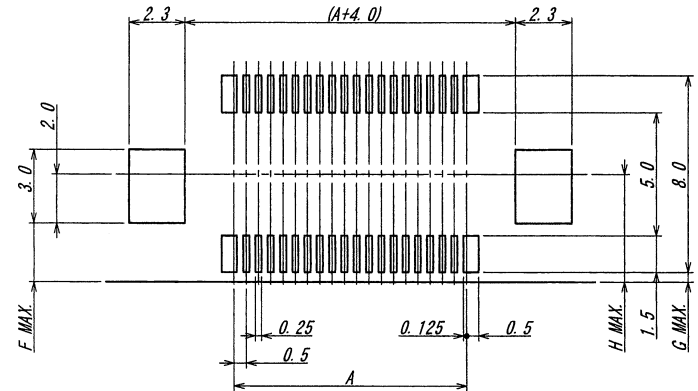
1. コプラナリティー : 0.1 MAX.
2. 推奨基板寸法 (公差 $\pm 0.05$ ) : 下図参照

NOTE

1. COPLANARITY : 0.1 MAX.
2. PCB SIZE (DIMENSION:  $\pm 0.05$ ) : SEE BELOW CHART



SECT. E-E



コネクタ搭載面  
VIEW OF PARTS INSTALL SIDE

嵌合ソケット MATING SOCKET	F	G	H	備考 REMARK
9830S	2.4	0.4	4.4	
9831S	3.9	1.9	5.9	
9832S	5.4	3.4	7.4	

ISSUED	15.2.94				
IRISU					
REV. No	49144	RELEASED	M. T	MT	14-10-9
ECN No		REVISION RECORD	DR	CHK	DATE

MATERIAL 材質  
 ① ケース/BASE: ガラス入りLCP, UL94V-0, 自然色  
 GLASS FILLED LCP, NATURAL, UL94V-0  
 ② リテーナ/RETAINER: ガラス入り46ナイロン, UL94V-0, 黒色  
 GLASS FILLED 46NYLON, BLACK, UL94V-0  
 ③ ポスト/POST: シン青銅/PHOSPHOR BRONZE  
 ④ 金具/FLANGE: 黄銅/BRASS

FINISH 仕上げ  
 ① ポスト/POST: ニッケル下地めっき/OVER Ni PLATE: 2 $\mu$ mMIN.  
 金めっき/GOLD PLATE: 接点部/CONTACT AREA: 0.1 $\mu$ mMIN.  
 ; テール部/TAIL AREA: 0.03~0.2 $\mu$ m.  
 ④ 金具/MOUNTING: ニッケル下地めっき/OVER Ni PLATE: 1~3 $\mu$ m  
 鍍銅めっき/TIN-COPPER PLATE: 2~5 $\mu$ m

GENERAL TOLERANCES 一般公差  
 DIM 寸法  $\pm$  上表参照  
 ANGLE 角度  $\pm$  SEE CHART

3RD. ANG. PROJ. 三角法

SCALE 尺度 1:1  
 UNIT 単位 mm

DR '14-10-9 M. Tajima  
 DSN '01-10-9 J. Ura

CHK 7/5 7/11 Takagi  
 APP 7/5 7/11 Yoshida

IRISO ELECTRONICS CO., LTD  
 電子工業株式会社

TITLE 名称 9840シリーズ プラグ  
 SERIES 9840 PLUG

EDP No

PARTS No 部番 IMSA-9840B-\*\*A-GFN4

DWG No 図番 110-409840-012

REV. 0

DO NOT SCALE DRAWING. THIS DRAWING CONTAINS INFORMATION THAT IS PROPRIETARY TO IRISO AND SHOULD NOT BE USED WITHOUT WRITTEN PERMISSION. 本図面は、イリソ電子工業(株)の所有する情報を含むもので当社の許可なく複製を禁止する。

REDUCED COPY