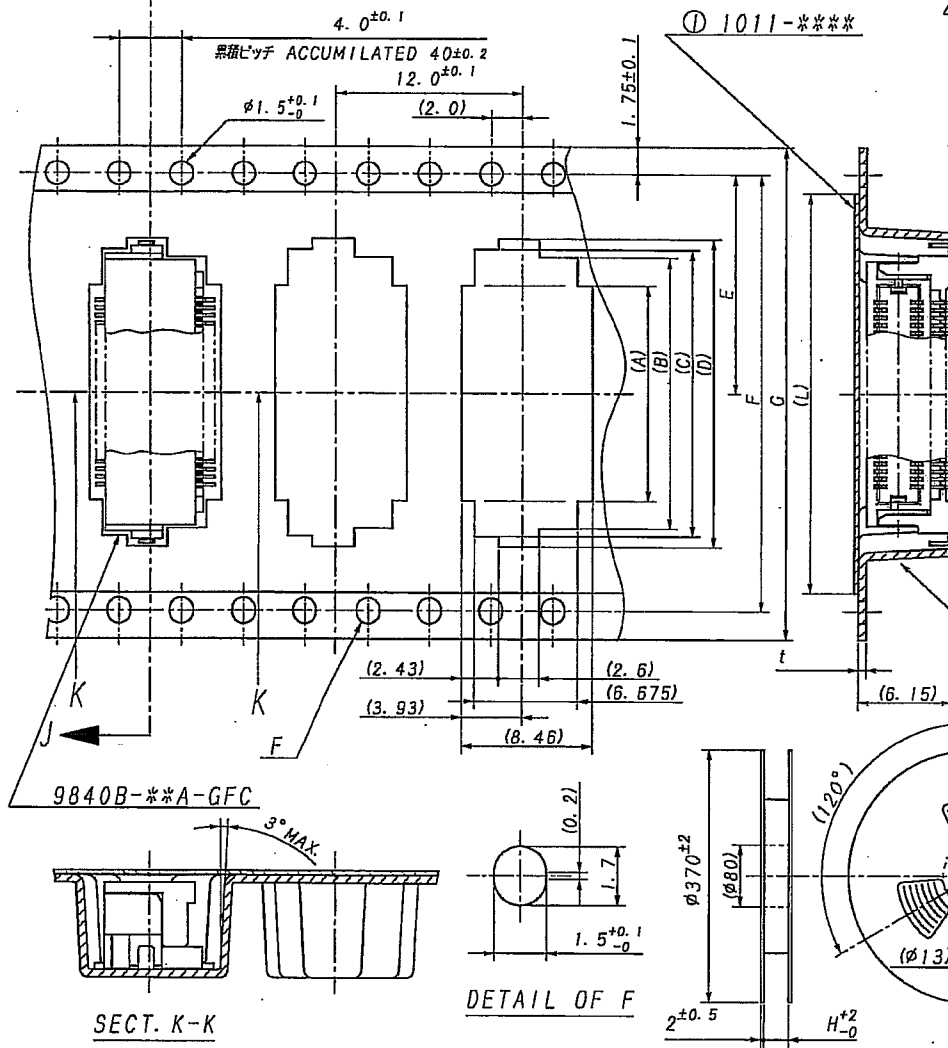
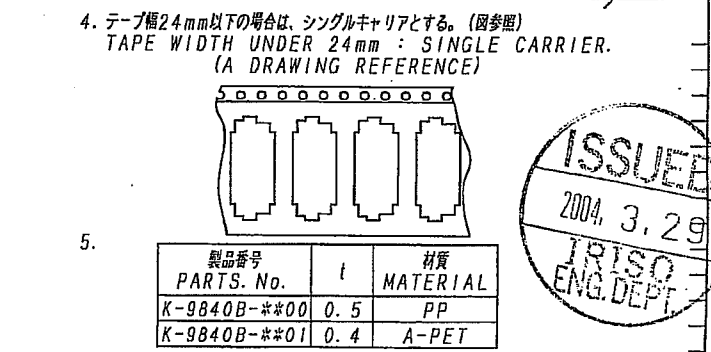
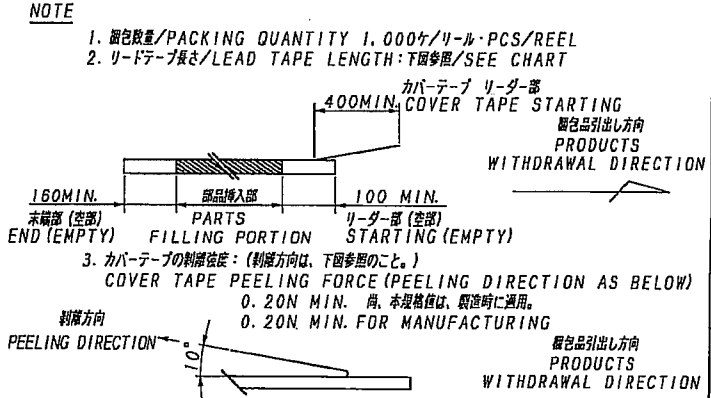


細包品引出し方向
PRODUCT WITHDRAWAL DIRECTION



袋数	部品番号	A	B	C	D	E	F	G	H	L	t	EDP No
CKT	PARTS No.											
30	9840B-30Y902	9.0	12.63	13.63	15.03	11.5	—	24.0	24.4	21.5	0.5	06079406
40	-40	11.5	15.13	16.13	17.53						0.4	
50	-50	14.0	17.63	18.63	20.03	14.2	28.4	32.0	32.4	26.0	0.5	06079408
60	-60	16.5	20.13	21.13	22.53							
70	-70	19.0	22.63	23.63	25.03	20.2	40.4	44.0	44.4	37.0	0.5	06079410
130	9840B-130Y902	34.0	37.63	38.63	40.03	26.2	52.4	56.0	56.4	49.0	0.4	



ISSUED
2004. 3. 29
IRISO
ENG. DEPT

△					
△					
△					
△					
△	A0291	REVISED	T.K	U.W	3/2/04
△	A0255	REVISED	SK	U.W	3/1/04
△	A0136	REVISED	K.I	U.W	03.11.20
LTR	ELN NO	REVISION RECORD	DR	CHK	DATE

MATERIAL 材質
① カバーテープ (COVER TAPE): PET TYPE
② キャリアテープ: A-PET, PP (CARRIER TAPE) (A-PET, PP)
③ リール: 紙 REEL: PAPER

GENERAL TOLERANCES 公差
DIM 寸法 ± 0.3
ANGLE 角度 ±
3RD. ANG. PROJ. 3角法

SCALE 尺度	UNIT 単位
mm	mm
DR 1/2005 K. Ikeda	DSN 1/503 Kashiwano
CHK 03-11-20 U. Nakakoshi	APP 03-11-20 J. Guzeki
IRISO ELECTRONICS CO., LTD. IRISO 電子工業株式会社	

TITLE 名称
9840シリーズ プラグ エンボス細包品 SERIES 9840 PLUG EMBOSS TAPING PRODUCTS
EDP No: 上表参照・SEE CHART
PARTS No 部品 9840B-***Y902
DWG No 図番 IMSA-9840B-***Y902
REV. 3