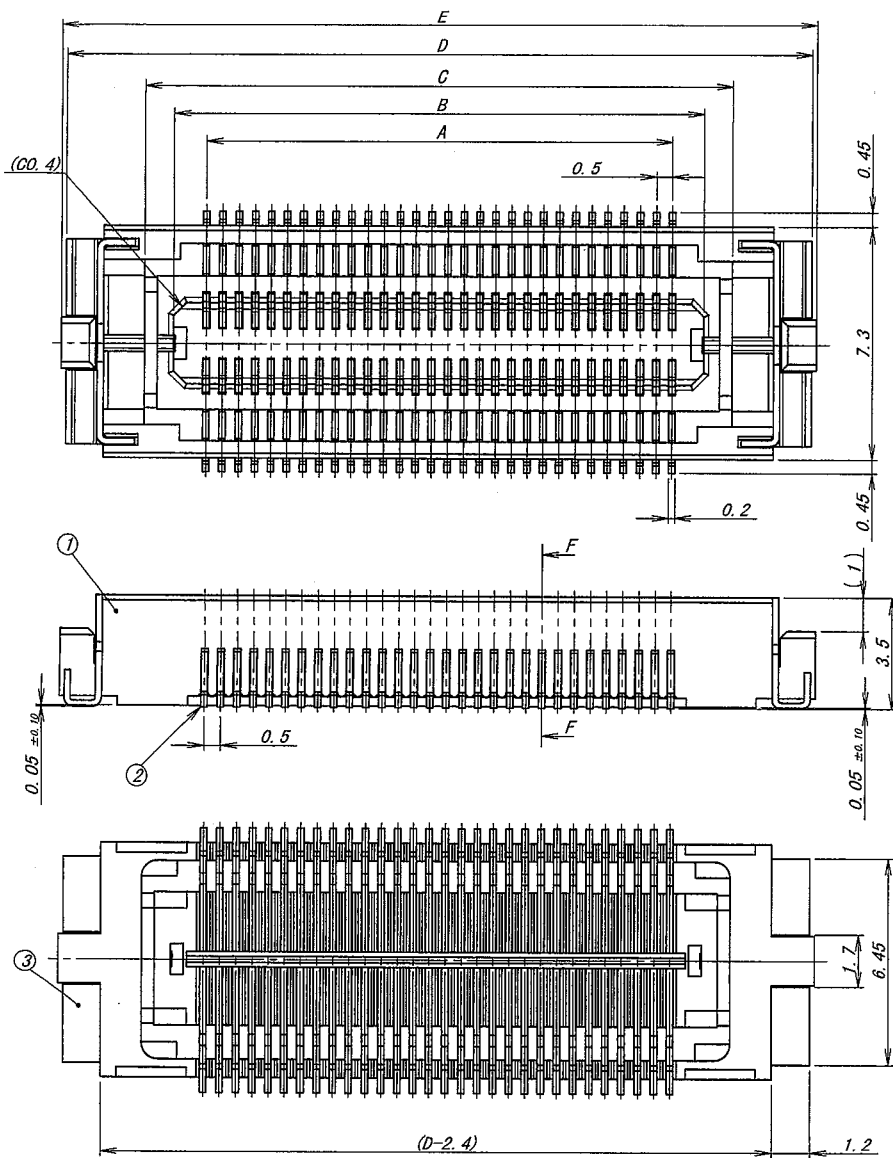
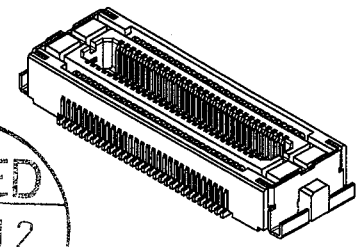


A B C D E F G H



公差指示無き部分の寸法差 DIMENSION GAP	
寸法区分 SECTION	公差 DIM.
$X < 1\text{mm}$	± 0.15
$1\text{mm} < X \leq 6\text{mm}$	± 0.2
$6\text{mm} < X \leq 18\text{mm}$	± 0.3
$18\text{mm} < X \leq 50\text{mm}$	± 0.5
$50\text{mm} < X \leq 120\text{mm}$	± 0.7

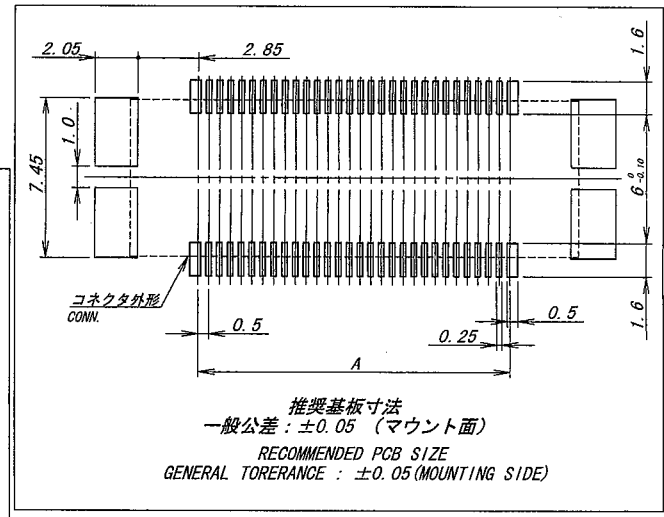
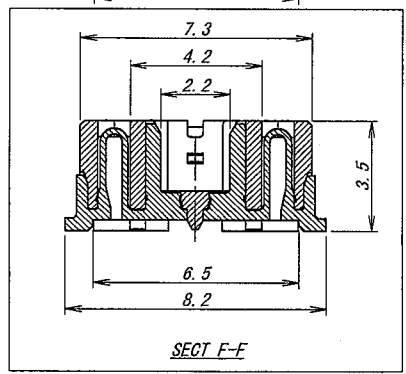
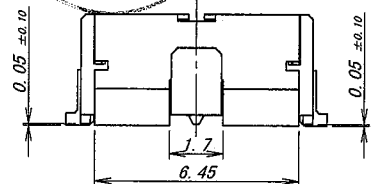
極数/CKT	部品番号/PARTS No.	A	B	C	D	E	EDP No.
30	9841B-30B-GF	7.0	9.0	10.8	15.8	16.1	
40	9841B-40B-GF	9.5	11.5	13.3	18.3	18.6	
50	9841B-50B-GF	12.0	14.0	15.8	20.8	21.1	
60	9841B-60B-GF	14.5	16.5	18.3	23.3	23.6	06079208
70	9841B-70B-GF	17.0	19.0	20.8	25.8	26.1	



ISSUED
2005. 5. 12
IRISO
ENG. DEPT.

NOTE
1. 端子相互のバラツキ : 0.1MAX.

NOTE
1. COPLANARITY : 0.1MAX.



△							
△							
△							
△							
△							
△							
△	21840	REVISED	m.7	Y.N	05-5-9		
△	0202	RELEASED	T.K	Y.S	04.2.23		
△	記号	REVISION RECORD	記	DR	CHK	DATE	年月日

MATERIAL 材質
 ①ベース: 耐熱性樹脂, UL94V-0
 ②ポスト: 銅合金
 ③金具: 銅合金
 ①BASE: HEAT RESISTING PLASTICS, UL94V-0
 ②POST: COPPER ALLOY
 ③MOUNTING METAL: COPPER ALLOY

FINISH 仕上げ
 ②ポスト: 金めっき
 ③金具: 錫-銅めっき
 ②POST: GOLD PLATE
 ③MOUNTING METAL: TIN-COPPER PLATE

GENERAL TOLERANCES 一般公差
 DIM 寸法 ± 上表参照
 ANGLE 角度 ± SEE SHART

3RD. ANG. PROJ. 三角法

SCALE 尺度
 DR 04-3-23
 CHK T. Koshino
 2-23-04 Y. Janki

UNIT 単位 mm
 DSN 01-12-7
 APP J. Ura

IRISO ELECTRONICS CO., LTD
 伊予電子工業株式会社

TITLE 名称
 9841シリーズ プラグ
 SERIES 9841 PLUG

EDP No
 上表参照・SEE SHART

PARTS No 部番
 9841B-**B-GF

DWG No 図番
 IMSA-9841B-**B-GF

REV. 1

DO NOT SCALE DRAWING.
 THIS DRAWING CONTAINS INFORMATION THAT IS PROPRIETARY TO IRISO AND SHOULD NOT BE USED WITHOUT WRITTEN PERMISSION. 本図面は、伊予電子工業(株)の所有する情報を含むもので当社の許可なく複製を禁止する。

REDUCED COPY