

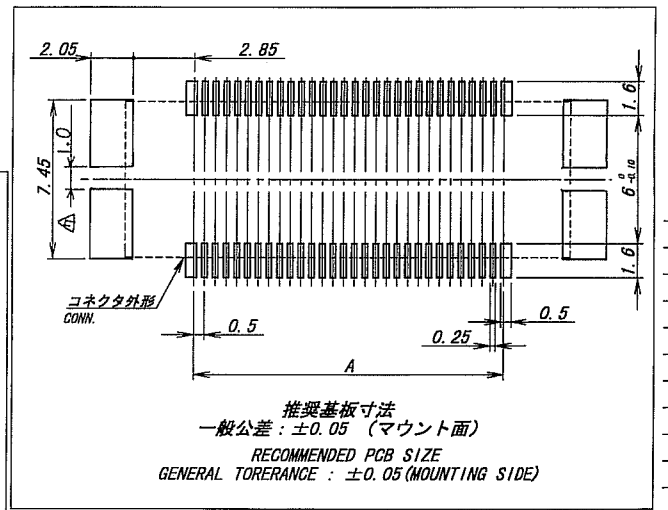
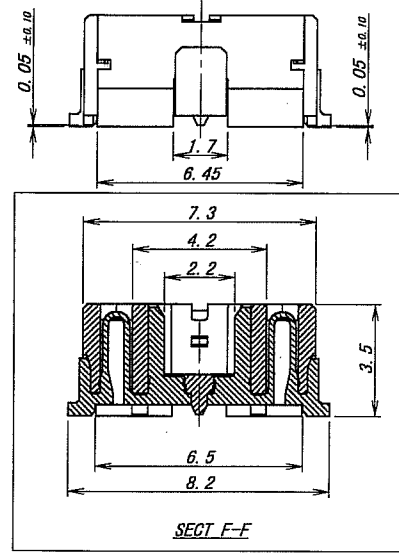
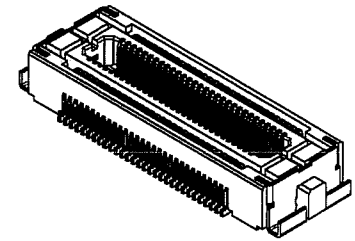
公差指示無き部分の寸法差
DIMENSION GAP

寸法区分 SECTION	公差 DIM.
$X < 1mm$	± 0.15
$1mm < X \leq 6mm$	± 0.2
$6mm < X \leq 18mm$	± 0.3
$18mm < X \leq 50mm$	± 0.5
$50mm < X \leq 120mm$	± 0.7

極数/CKT	部品番号/PARTS No.	A	B	C	D	E	EDP No.
30	9841B-30B-GFS	7.0	9.0	10.8	15.8	16.1	
40	9841B-40B-GFS	9.5	11.5	13.3	18.3	18.6	
50	9841B-50B-GFS	12.0	14.0	15.8	20.8	21.1	
60	9841B-60B-GFS	14.5	16.5	18.3	23.3	23.6	08079669
70	9841B-70B-GFS	17.0	19.0	20.8	25.8	26.1	

NOTE
1. 端子相互のバラツキ : 0.1MAX.

NOTE
1. COPLANARITY : 0.1MAX.



推奨基板寸法
一般公差 : ± 0.05 (マウント面)
RECOMMENDED PCB SIZE
GENERAL TOLERANCE : ± 0.05 (MOUNTING SIDE)

<p>△</p> <p>△</p> <p>△</p> <p>△</p> <p>△</p>					<p>MATERIAL 材質</p> <p>①ベース : 耐熱性樹脂, UL94V-0 ②ポスト : 銅合金 ③金具 : 銅合金</p> <p>①BASE : HEAT RESISTING PLASTICS, UL94V-0 ②POST : COPPER ALLOY ③MOUNTING METAL : COPPER ALLOY</p>					<p>GENERAL TOLERANCES 一般公差</p> <p>DIM 寸法 \pm 上表参照 ANGLE 角度 \pm SEE SHART</p>					<p>SCALE 尺度 /</p> <p>UNIT 単位 mm</p> <p>DR 4/22/02 J.Ma 1/1/01 J.Ma DSN CHK 4/22/02 i.kimata/02-4-22 H.G. 1/2</p> <p>APP</p>					<p>TITLE 名称</p> <p>9841シリーズ プラグ SERIES 9841 PLUG</p>				
<p>△</p> <p>△</p>					<p>FINISH 仕上げ</p> <p>②ポスト : 金めっき (接点部) 半田めっき (テール部) ③金具 : 半田めっき</p> <p>②POST : GOLD PLATE (CONTACT AREA) TIN-LEAD PLATE (TAIL AREA) ③MOUNTING METAL : TIN-LEAD PLATE</p>					<p>3RD. ANG. PROJ. 三角法</p> <p>IRISO ELECTRONICS CO., LTD 電子工業株式会社</p>					<p>EDP No</p> <p>上表参照・SEE SHART</p>									
<p>△</p> <p>H701 REVISED 7.K 4.V '02.5.20</p> <p>H689 REVISED J.Ma 7.K '02.4.22</p> <p>LT 記号 ECN No REVISION RECORD 記 DR CHK DATE 年月日</p>					<p>PARTS No 部番</p> <p>9841B-**B-GFS</p>					<p>DWG No 図番</p> <p>IMS-9841B-**B-GFS</p>														
										<p>REV. 7</p>														