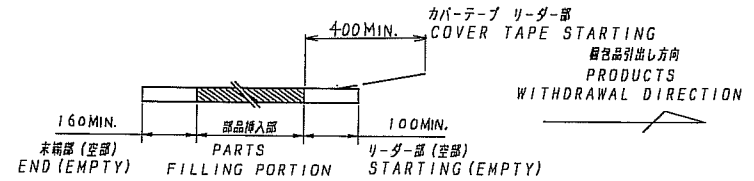


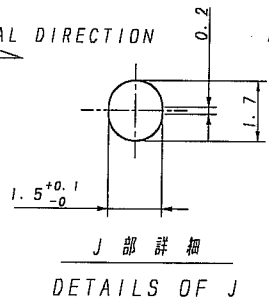
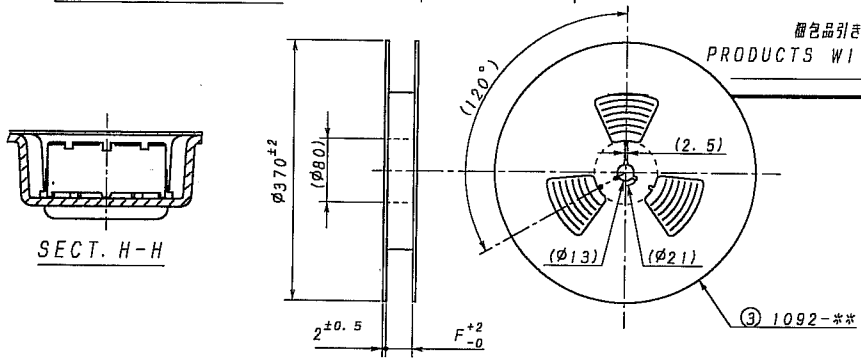
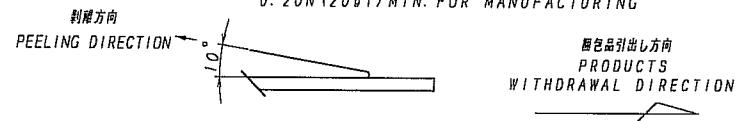
CKT	PARTS No.	A	B	C	D	E	F	G	EDP No.
30	9841B-30Y930	8.0	12.5						08079500
40	-40Y930	10.5	15.0	11.5		24.0	24.4	21.5	08079543
50	-50Y930	13.0	17.5						08079548
60	-60Y930	15.5	20.0	14.2	28.4	32.0	32.4	26.0	08079619
70	9841B-70Y930	18.0	22.5						08079501

NOTE

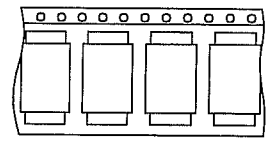
- 1. 部品数量/PACKING QUANTITY 1,000ヶ/リール・PCS/REEL
- 2. リードテープ長さ/LEAD TAPE LENGTH: 下図参照/SEE CHART



- 3. カバーテープの剥離強度: (剥離方向は、下図参照のこと。)
- 3. COVER TAPE PEELING FORCE (PEELING DIRECTION AS BELOW)  
0.20N (20gf) MIN. 尚、本規格値は、製造時に適用。  
0.20N (20gf) MIN. FOR MANUFACTURING



- 4. テープ幅24mm以下の場合、シングルキャリアとする。(図参照)
- TAPE WIDTH UNDER 24mm : SINGLE CARRIER. (A DRAWING REFERENCE)



△	△	△	△	△	△	△	△	△	△
H442	REVISED	K.I	S.M.	12-26-01					
G228	REVISED	S.H	F.N	12-18-00					
F104	REVISED	E.M.	T.N	2-18-00					
1/2	ECN NO.	REVISION RECORD	DR	CHK	DATE	FILE			

MATERIAL 材質  
 ① カバーテープ (COVER TAPE) : PET TYPE  
 ② キャリアテープ: ポリプロピレン (PP) (CARRIER TAPE) (POLYPROPYLENE)  
 ③ リール : 紙 REEL : PAPER

FINISH 仕上り

GENERAL TOLERANCES 一般公差  
 DIM 寸法 ± 0.3  
 ANGLE 角度 ±

3RD. ANG. PROJ. 三角法

SCALE 尺度  
 DR 3/1000 E. Matou. 2/28/98 Jiang  
 CHK 3/18/00 F. Tera 3/18/00 Hb... 5

UNIT 単位 mm  
 DSN  
 APP

IRISO ELECTRONICS CO., LTD.  
 伊電子工業株式会社

TITLE 名称  
 9841シリーズ プラグ エンボス 部品  
 SERIES 9841 PLUG EMBOSS TAPING PRODUCTS

EDP No  
 上表参照・SEE CHART

PARTS No 部番  
 9841B-\*\*-Y930

DWG No 図番  
 IMSA-9841B-\*\*-Y930

REV.  
 7