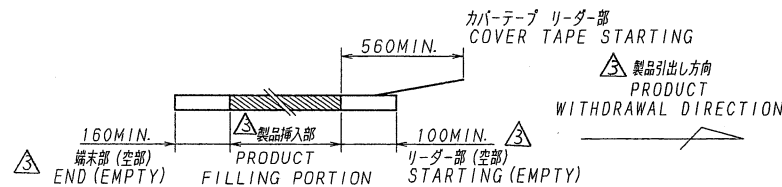


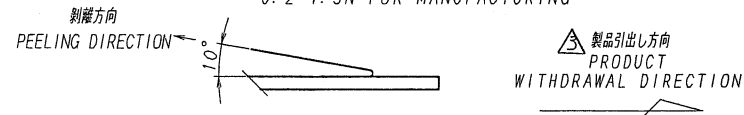
CKT	PARTS No.	A	B	C	D	E	F
30	9841B-30Y951	9.2	16.5	11.5	—	24.0	21.5
40	-40Y951	11.7	19.0				
50	-50Y951	14.2	21.5	14.2	28.4	32.0	26.0
60	-60Y951	16.7	24.0				
70	9841B-70Y951	19.2	26.5	20.2	40.4	44.0	37.0

**NOTE**

- 梱包数量/PACKING QUANTITY 1,000ケ/リール-PCS/REEL
- リードテープ長さ/LEAD TAPE LENGTH: T図参照/SEE CHART



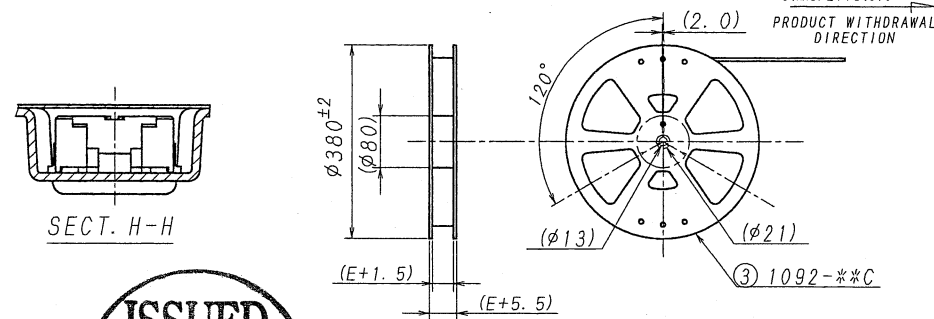
- カバーテープの剥離強度: (剥離方向は、下図参照のこと。)
- COVER TAPE PEELING FORCE (PEELING DIRECTION AS BELOW)
  - 0.2~1.3N 尚、本規格値は、製造時に適用。
  - 0.2~1.3N FOR MANUFACTURING



- テープ幅24mm以下の場合には、シングルキャリアとする。(図参照)
- TAPE WIDTH UNDER 24mm : SINGLE CARRIER. (A DRAWING REFERENCE)

9841B-\*\*\*B-GF

**SECT. L-L**



**DETAIL J**

**ISSUED**  
 '14.7.15  
 IRISO  
 ENG. DEPT.

△						MATERIAL 材質 ① カバーテープ/COVER TAPE: PET-TYPE ② キャリヤテープ/CARRIAR TAPE: A-PET OR PS ③ リール/REEL : PS (黒/BLACK)	GENERAL TOLERANCES 一般公差 DIM 寸法 ± 0.3 ANGLE 角度 ±	SCALE 尺度 DR '14-7-14 y. Kojima	UNIT 単位 mm	TITLE 名称 9841シリーズ プラグ エンボス梱包品 △ SERIES 9841 PLUG EMBOSS PRODUCT
△						FINISH 仕上げ	3RD. ANG. PROJ. 三角法	CHK 検 M. Takagi	APP 承認 M. Johanna	EDP No
△	4814P	NOTE REV	Y.K	147	'14-7-9					PARTS No 部番 △ IMSA-9841B-***Y951
△	3845G	REVISED	S.Y	M.T	'10-12-3					DWG No 図番 △ 120-209841-003
△	LTR 記号	REVISION RECORD	DR	CHK	DATE 年月日					REV. 3