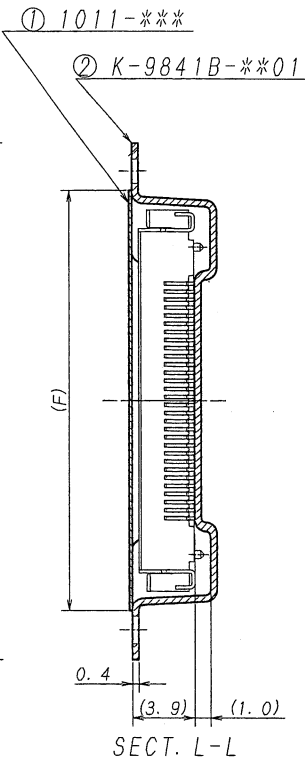
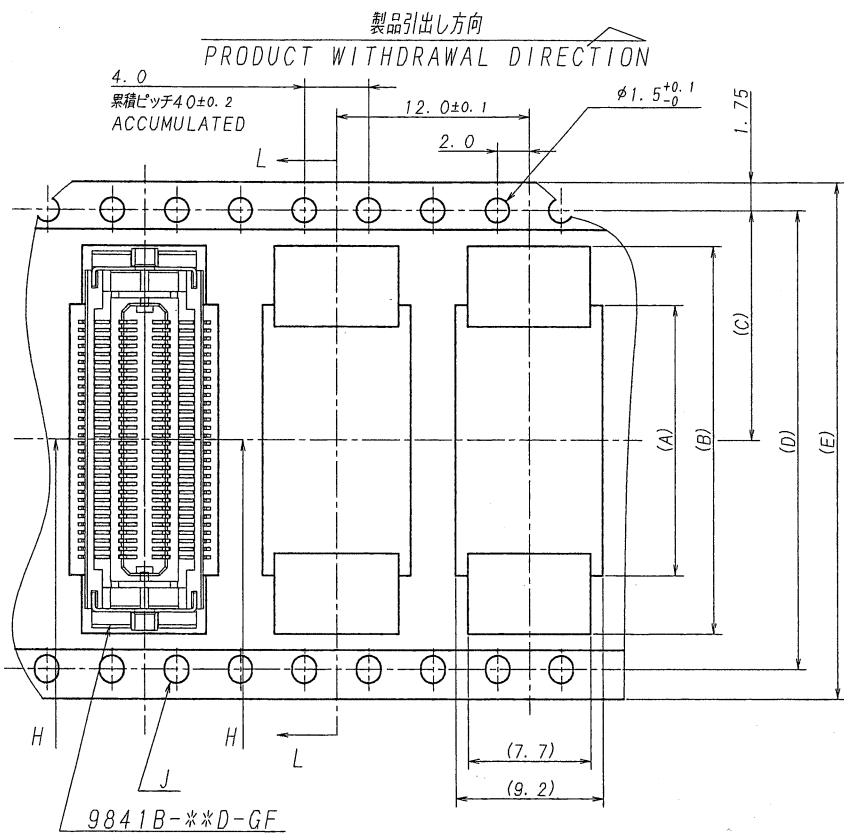
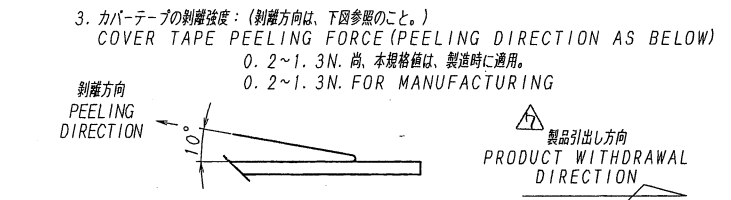
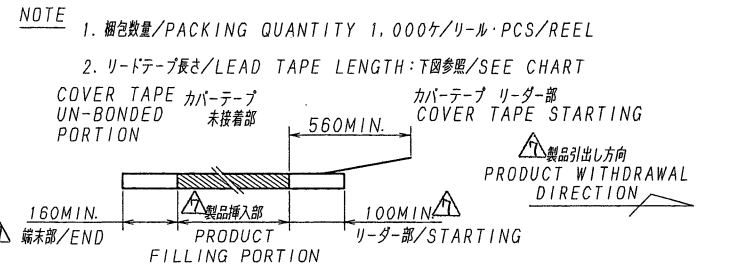


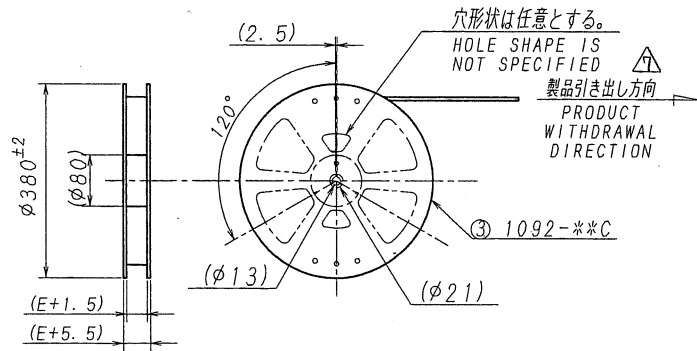
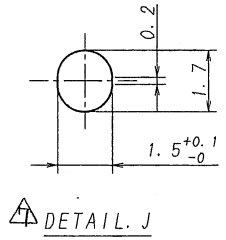
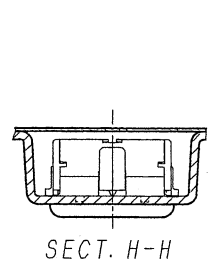
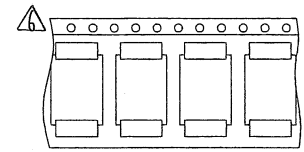
A B C D E F G H



極数	部品番号	A	B	C	D	E	F	NOTE
CKT	PARTS No.							
30	9841B-30Y953	9.2	16.5	11.5	—	24.0	21.5	
40	-40Y953	11.7	19.0					
50	-50Y953	14.2	21.5	14.2	28.4	32.0	26.0	
60	-60Y953	16.7	24.0					
70	-70Y953	19.2	26.5	20.2	40.4	44.0	37.0	
80	9841B-80Y953	21.7	29.0					



4. テープ幅24mm以下の場合、シングルキャリアとする。(図参照)  
TAPE WIDTH UNDER 24mm : SINGLE CARRIER. (A DRAWING REFERENCE)



**ISSUED**  
14.7.15  
**IRISO**  
ENG. DEPT.

△	△	△	△	△	△	△	△	△	△
48148	NOTE REV	Y.k	47	14-7-14					
34550	REVISED	J.O	F.N	09-4-28					
LTR	ECN NO	REVISION RECORD	DR	CHK	DATE				

MATERIAL 材質  
① カバ-テープ (COVER TAPE) : PET, PE, PEF  
② キャリアテープ: A-PET or PS (CARRIER TAPE) (A-PET)  
③ リール : PS/黒 REEL : PS/BLACK

GENERAL TOLERANCES 一般公差  
DIM 寸法 ± 0.3  
ANGLE 角度 ±

SCALE 尺度 /  
DR 14 Y. Kojima  
CHK 14 M. Takagi

UNIT 単位 mm  
DSN 105 T. Ura  
APP 14 M. Yoshida

TITLE 名称  
9841シリーズ プラグ エンボス梱包品  
SERIES 9841 PLUG EMBOSS PRODUCT  
EDP No  
PARTS No 部番 IMSA-9841B-\*\*Y953  
DWG No 図番 120-209841-004  
REV. 7

DO NOT SCALE DRAWING.

IRISO ELECTRONICS CO., LTD.