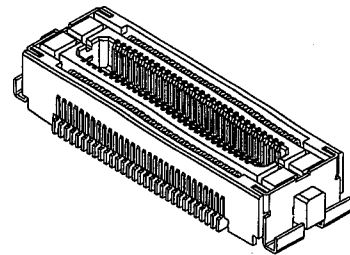


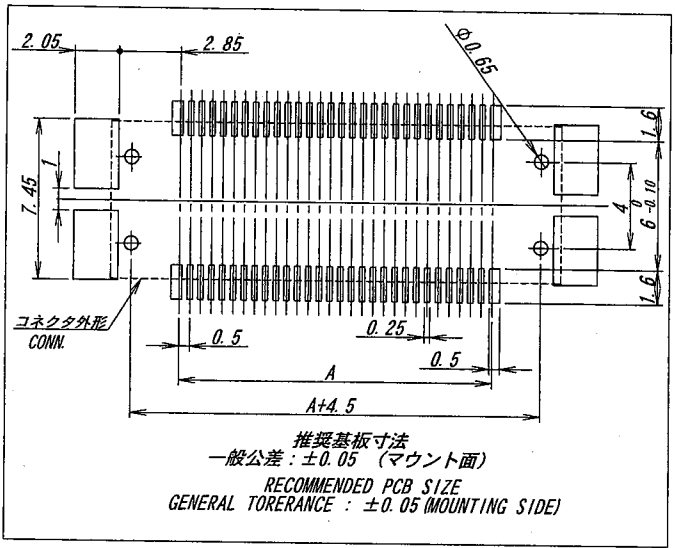
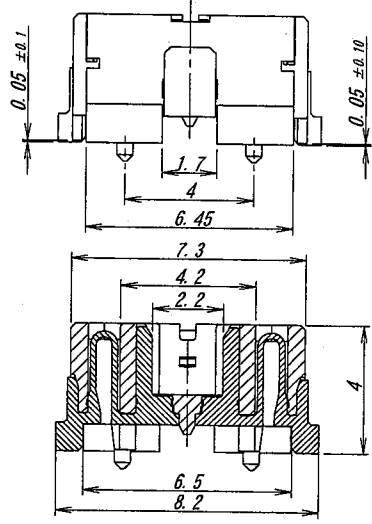
公差指示無き部分の寸法差 DIMENSION GAP	公差 DIM.
SECTION	DIM.
$X < 1\text{mm}$	± 0.15
$1\text{mm} < X \leq 6\text{mm}$	± 0.2
$6\text{mm} < X \leq 18\text{mm}$	± 0.3
$18\text{mm} < X \leq 50\text{mm}$	± 0.5
$50\text{mm} < X \leq 120\text{mm}$	± 0.7

極数/CKT	部品番号/PARTS No.	A	B	C	D	E
30	9842B-30D-GF	7.0	9.0	10.8	15.8	16.1
40	9842B-40D-GF	9.5	11.5	13.3	18.3	18.6
50	9842B-50D-GF	12.0	14.0	15.8	20.8	21.1
60	9842B-60D-GF	14.5	16.5	18.3	23.3	23.6
70	9842B-70D-GF	17.0	19.0	20.8	25.8	26.1
80	9842B-80D-GF	19.5	21.5	23.3	28.3	28.6
90	9842B-90D-GF	22.0	24.0	25.8	30.8	31.1
100	9842B-100D-GF	24.5	26.5	28.3	33.3	33.6



NOTE
 1. コプラナリティー : 0.1MAX.

NOTE
 1. COPLANARITY : 0.1MAX.



ISSUED
 '10.9.30
 IRISO
 ENG DEPT

TRK 記号	ECN No	REVISION RECORD 記号	DR	CHK	DATE 年月日
	32070	REVISED	S.Y	U.U	10-9-28

MATERIAL 材質
 ①ベース : ガラス入りU9Tナイロン樹脂, UL94V-0, 黒色
 ②ポスト : リン青銅
 ③金具 : 黄銅
 ④BASE : GLASS FILLED 9T NYLON, UL94V-0, COLOR BLACK
 ⑤POST : PHOSPHOR BRONZE
 ⑥MOUNTING METAL : BRASS

FINISH 仕上げ
 ②ポスト/POST : ニッケル下地めっき/OVER Ni PLATE: 2 μ M/MIN. 金めっき/GOLD PLATE: 0.1 μ M/MIN.
 ③金具/MOUNTING METAL : ニッケル下地めっき/OVER Ni PLATE: 1~3 μ m スズ-銅めっき/TIN-COPPER PLATE: 2~4 μ m

GENERAL TOLERANCES 一般公差
 DIM 寸法 \pm 上表参照
 ANGLE 角度 \pm SEE SHART

3RD. ANG. PROJ. 三角法

SCALE 尺度 / UNIT 単位 mm
 DR '10-9-28 DSN '08-2-1
 Yamagata H. Oomori
 CHK '10-9-28 APP '10
 U. Nakahashi 1/28 H.A.S.V

IRISO ELECTRONICS CO., LTD
 伊勢電子工業株式会社

TITLE 名称
 9842シリーズ プラグ
 SERIES 9842 PLUG

EDP No

PARTS No 部番
 9842B-**D-GF

DWG No 図番
 IMSA-9842B-**D-GF

REV. 2