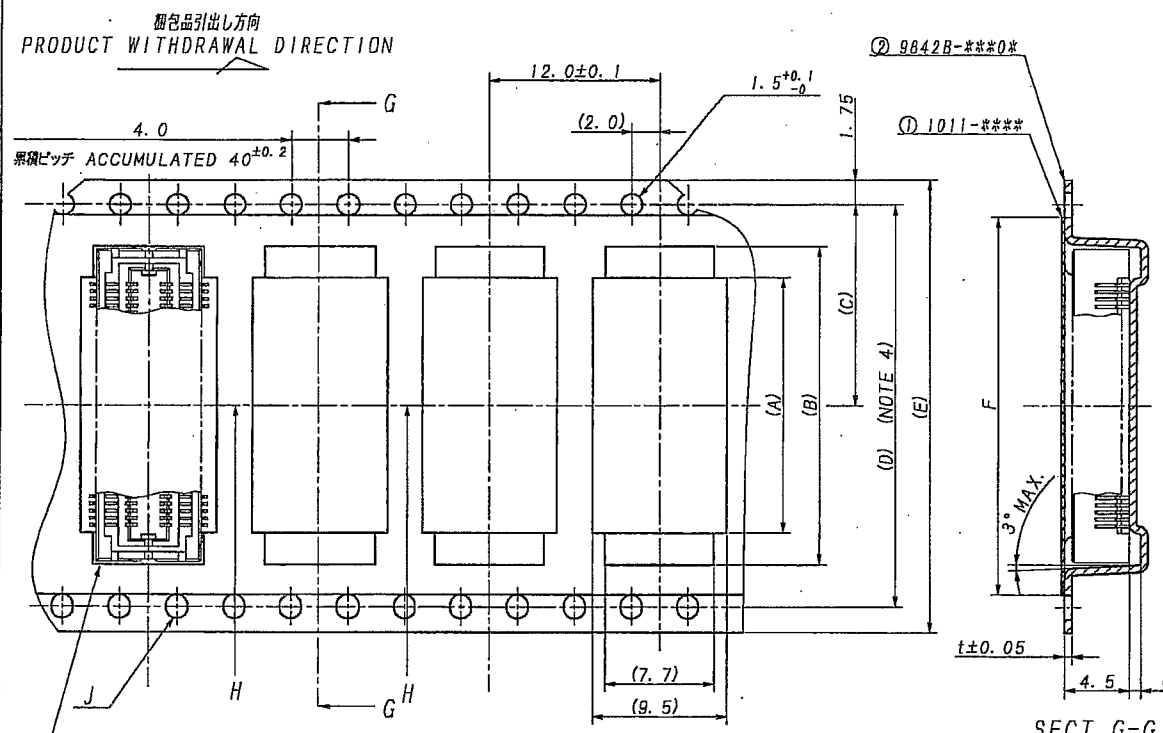
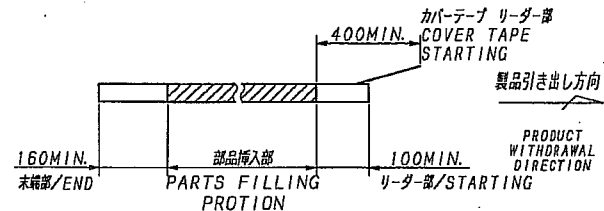


巻数	部品番号	A	B	C	D	E	F	EDP No.
CKT	PARTS No.							
40	9842B-40Y900	10.5	15.0	11.5	—	24.0	21.5	06079700
130	9842B-130Y900	33.0	37.5	26.2	52.4	56.0	49.0	08079495
△ 30	-30Y900	8.0	12.5	11.5	—	24.0	21.5	06079852
△ 50	-50Y900	13.0	17.5	14.2	28.4	32.0	26.0	06079853
△ 60	-60Y900	15.5	20.0	14.2	28.4	32.0	26.0	06079854
△ 70	9842B-70Y900	18.0	22.5	14.2	28.4	32.0	26.0	06079497
△ 80	9842B-80Y900	20.5	25.0	20.2	40.4	44.0	37.0	06079861

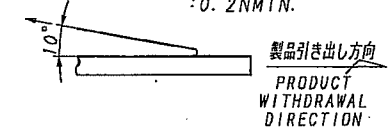


NOTE

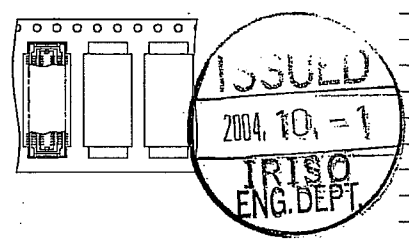
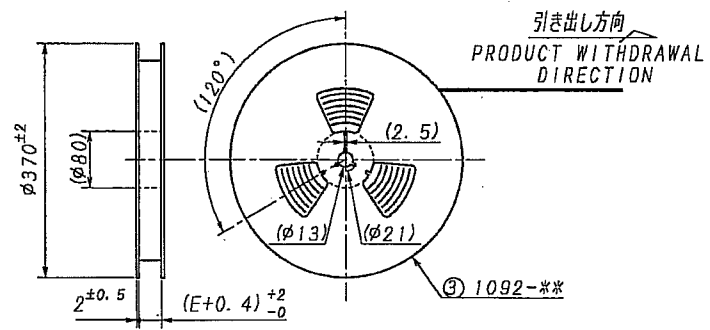
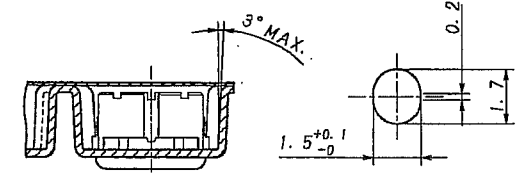
1. 部品数量/UNIT QUANTITY: 1,000
2. リードテープ長さ/LEAD TAPE LENGTH



3. カバーテープの剥離強度
COVER TAPE PEELING FORCE
: 0.2NMIN.



4. テープ幅24mm以下の場合、シングルキャリアとする。(図参照)
TAPE WIDTH UNDER 24mm SINGLE CARRIER.
(A DRAWING REFERENCE)



△						MATERIAL 材質	GENERAL TOLERANCES 一般公差	SCALE 尺度	UNIT 単位	TITLE 名称
△						① カバーテープ (COVER TAPE) : PET TYPE	DIM 寸法 ± 0.3	DR	DSN	9842シリーズ プラグ エンボス梱包 SERIES 9842 PLUG PACKING PRODUCT
△						② キャリアテープ : A-PET OR PP (CARRIER TAPE) : (A-PET OR PP)	ANGLE 角度 ±	CHK	APP	EDP No
△						③ リール : 紙 REEL : PAPER		3RD. ANG. PROJ. 三角法		上表参照・SEE CHART
△	19415	REVISED	K.H	J.O	9/22/04	FINISH 仕立				PARTS No 部番
△	A0620	REVISED	J.O	H.S	3/24/04					9842B-***Y900
△	3784	RELEASED	T.K	E.M	7/30/03					DWG No 図番
LTR	ECN NO	REVISION RECORD	DR	CHK	DATE 日付					1MSA-9842B-***Y900
IRISO ELECTRONICS CO., LTD. IIV電子工業株式会社										REV.
DO NOT SCALE DRAWING. THIS DRAWING CONTAINS INFORMATION THAT IS PROPRIETARY TO IRISO AND SHOULD NOT BE USED WITHOUT WRITTEN PERMISSION.										2