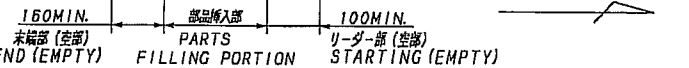
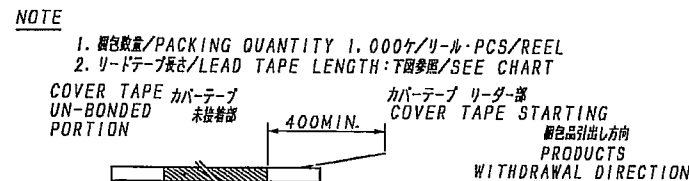
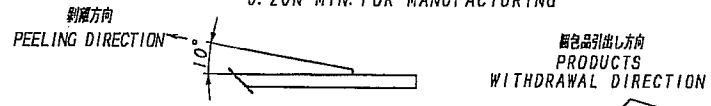


極数	部品番号	A	B	C	D	E	F	G	EDP No.
CKT	PARTS No.								
30	9842B-30Y940	9.2	16.5	11.5	—	24.0	24.4	21.5	
40	-40Y940	11.7	19.0						
50	-50Y940	14.2	21.5	14.2	28.4	32.0	32.4	26.0	
60	-60Y940	16.7	24.0						
70	-70Y940	19.2	26.5						
80	-80Y940	21.7	29.0	20.2	40.4	44.0	44.4	37.0	06079840
90	-90Y940	24.2	31.5						
100	9842B-100Y940	26.7	34.0	26.2	52.4	56.0	56.4	49.0	

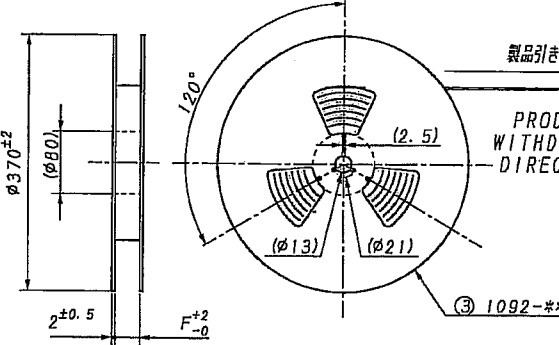
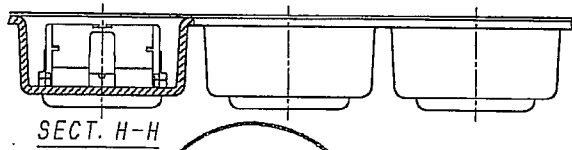


NOTE
 1. 梱包数量/PACKING QUANTITY 1,000ヶ/リール-PCS/REEL
 2. リードテープ長さ/LEAD TAPE LENGTH: 下図参照/SEE CHART
 COVER TAPE カバーテープ
 UN-BONDED 未接着部
 PORTION 未接着部
 400MIN. カバーテープ リーダー部
 COVER TAPE STARTING
 製品引出し方向
 PRODUCTS
 WITHDRAWAL DIRECTION
 160MIN. 未接着部 (空部)
 100MIN. リーダー部 (空部)
 END (EMPTY) FILLING PORTION STARTING (EMPTY)
 3. カバーテープの剥離強度: (剥離方向は、下図参照のこと。)
 3. COVER TAPE PEELING FORCE (PEELING DIRECTION AS BELOW)
 0.20N MIN. 尚、本規格書は、製造時に適用。
 0.20N MIN. FOR MANUFACTURING

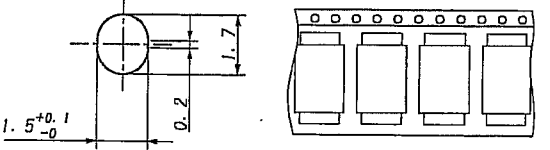
SECT. L-L



9842B-***Z01-GF



4. テープ幅24mm以下の場合、シングルキャリアとする。(図参照)
 TAPE WIDTH UNDER 24mm : SINGLE CARRIER.
 (A DRAWING REFERENCE)



J 部詳細
 DETAILS OF J

ISSUED
 2004. 6. 11
 IRISO
 ENG. DEPT

MATERIAL 材質				GENERAL TOLERANCES 一般公差		SCALE 尺度		UNIT 単位		TITLE 名称	
① カバーテープ (COVER TAPE) : PET TYPE				DIM 寸法 ± 0.3		DR 104/6/3		mm		9842シリーズ プラグエンボス製品 (接着キャリア付)	
② キャリアテープ: A-PET (CARRIER TAPE) (A-PET)				ANGLE 角度 ±		CHK 104/6/3		DSN 104/6/3		SERIES 9842 PLUG EMBOSS TAPING (WITH CAPI)	
③ リール : 紙 REEL : PAPER				3RD. ANG. PROJ. 三角法		APP 104/6/3		APP 104/6/3		EDP No 上表参照・SEE CHART	
FINISH 仕上げ				IRISO ELECTRONICS CO., LTD.		6/2 104/6/3		104/6/3		PARTS No 部品 9842B-***Y940	
DO NOT SCALE DRAWING.				IRISO 電子工業株式会社		6/2 104/6/3		104/6/3		DWG No 図番 1MSA-9842B-***Y940	
THIS DRAWING CONTAINS INFORMATION THAT IS PROPRIETARY TO IRISO AND SHOULD NOT BE USED WITHOUT WRITTEN PERMISSION.				IRISO 電子工業株式会社の所有する権利を認める。この図書の非許諾複製は禁じます。		6/2 104/6/3		104/6/3		REV. 0	

REPRODUCED COPY