

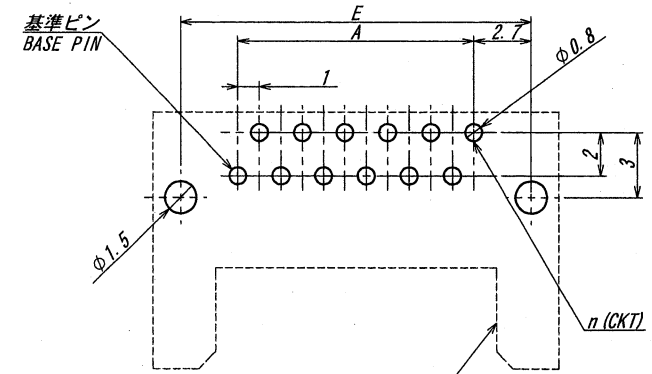
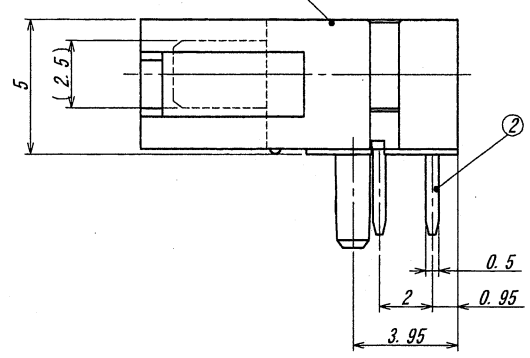
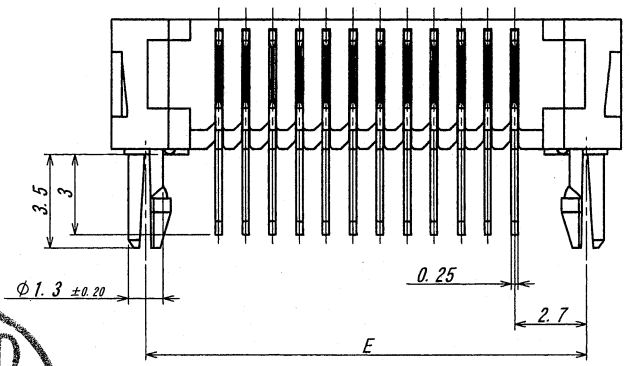
極数/CKT	部品番号/PARTS No.	A	B	C	D	E
6	9850B-06A-GF1	5.0	7.1	8.7	13.0	10.4
8	9850B-08A-GF1	7.0	9.1	10.7	15.0	12.4
10	9850B-10A-GF1	9.0	11.1	12.7	17.0	14.4
12	9850B-12A-GF1	11.0	13.1	14.7	19.0	16.4
14	9850B-14A-GF1	13.0	15.1	16.7	21.0	18.4
16	9850B-16A-GF1	15.0	17.1	18.7	23.0	20.4
18	9850B-18A-GF1	17.0	19.1	20.7	25.0	22.4
20	9850B-20A-GF1	19.0	21.1	22.7	27.0	24.4
22	9850B-22A-GF1	21.0	23.1	24.7	29.0	26.4
24	9850B-24A-GF1	23.0	25.1	26.7	31.0	28.4
26	9850B-26A-GF1	25.0	27.1	28.7	33.0	30.4
28	9850B-28A-GF1	27.0	29.1	30.7	35.0	32.4
30	9850B-30A-GF1	29.0	31.1	32.7	37.0	34.4
40	9850B-40A-GF1	39.0	41.1	42.7	47.0	44.4

NOTE

嵌合ソケット : 9850S-***-GF
 ピッチ、嵌合方向可動量 : ±0.8mm
 列間方向可動量 : ±0.5mm

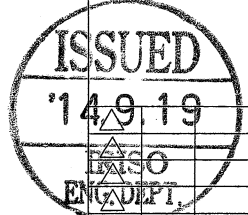
NOTE

MATING OF SOCKET : 9850S-***-GF
 FLOATING VALUE OF PITCH, MATING : ±0.8mm
 FLOATING VALUE OF LINE : ±0.5mm



推奨基板寸法
 一般公差 : ±0.05 基板厚 : 1.6mm
 (マウント面)

RECOMMENDED PCB SIZE
 GENERAL TOLERANCE : ±0.05
 THICKNESS OF PCB : 1.6mm
 (MOUNTING SIDE)



REV.	REVISED	BY	DATE
1	REVISED	Y. H	'14-8-25
2	REVISED	T. T	'06-8-7
3	REVISED	M. F	'05-10-19
4	RELEASED	T. U	'05-5-18

MATERIAL 材質
 ①ベース : ガラス入り46ナイロン樹脂, 黒色, UL94V-0
 ②端子 : リン青銅
 ①BASE : GLASS FILLED 46NYLON, BLACK, UL94V-0
 ②POST : PHOSPHOR BRONZE
 FINISH 仕上げ
 ニッケル下地めっき (Ni PLATE) : 2μmMIN.
 金めっき (Au PLATE) : 0.1μmMIN.

GENERAL TOLERANCES 一般公差
 DIM 寸法 ± 0.3
 ANGLE 角度 ±
 3RD. ANG. PROJ. 三角法

SCALE 尺度
 DR '14-8-25
 Y. Hayashi
 CHK 2.5/14 J. Ura
 APP 7/25 M. Y. Ura
 IRISO ELECTRONICS CO., LTD
 伊予電子工業株式会社

TITLE 名称
 9850シリーズ 可動プラグ
 SERIES 9850 PLUG
 EDP No
 PARTS No 部番
 ③ IMSA-9850B-**-A-GF1
 DWG No 図番
 ③ 110-209850-010
 REV. 3

