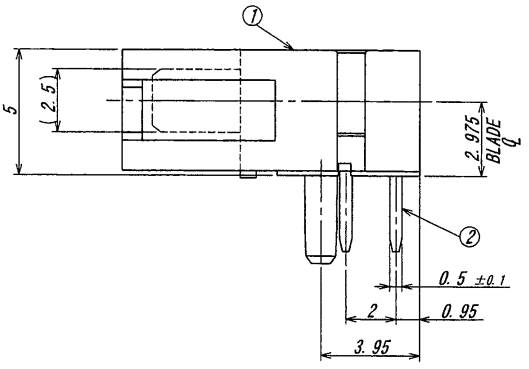
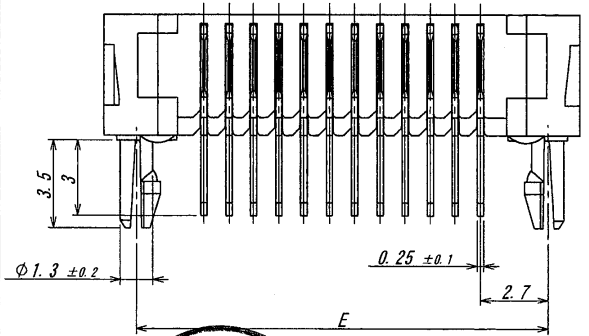
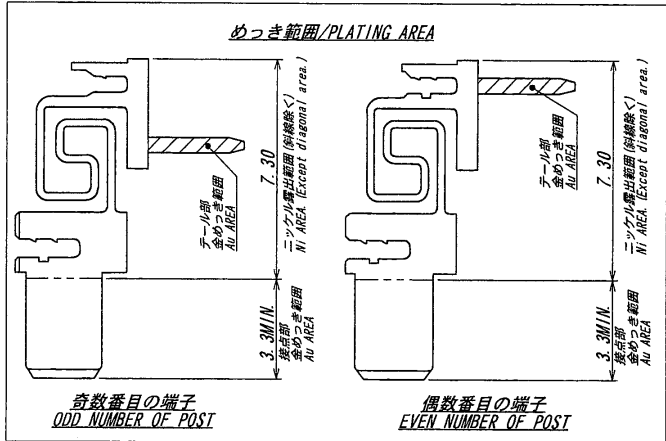
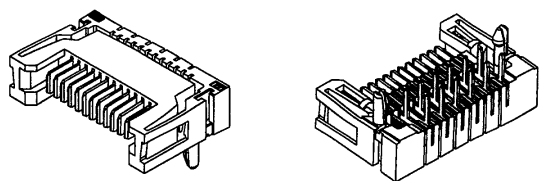
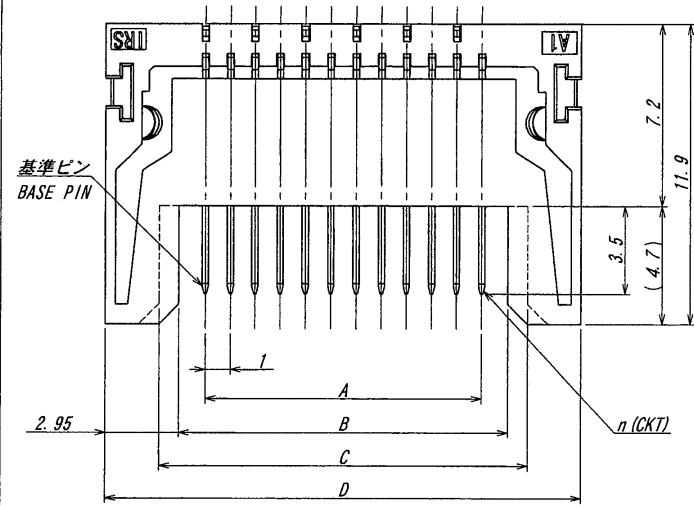
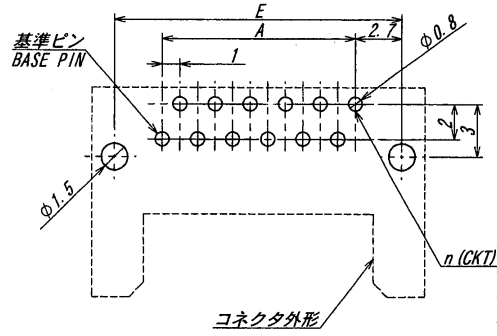


A B C D E F G H



極数/CKT	部品番号/PARTS No.	A	B	C	D	E
6	9850B-06K-G4N1	5.0	7.1	8.7	13.0	10.4
8	9850B-08K-G4N1	7.0	9.1	10.7	15.0	12.4
10	9850B-10K-G4N1	9.0	11.1	12.7	17.0	14.4
12	9850B-12K-G4N1	11.0	13.1	14.7	19.0	16.4
14	9850B-14K-G4N1	13.0	15.1	16.7	21.0	18.4
16	9850B-16K-G4N1	15.0	17.1	18.7	23.0	20.4
18	9850B-18K-G4N1	17.0	19.1	20.7	25.0	22.4
20	9850B-20K-G4N1	19.0	21.1	22.7	27.0	24.4
22	9850B-22K-G4N1	21.0	23.1	24.7	29.0	26.4
24	9850B-24K-G4N1	23.0	25.1	26.7	31.0	28.4
26	9850B-26K-G4N1	25.0	27.1	28.7	33.0	30.4
28	9850B-28K-G4N1	27.0	29.1	30.7	35.0	32.4
30	9850B-30K-G4N1	29.0	31.1	32.7	37.0	34.4

NOTE
 ピッチ、嵌合方向可動量: ±0.8mm
 列間方向可動量: ±0.5mm
 NOTE
 FLOATING VALUE OF PITCH, MATING: ±0.8mm
 FLOATING VALUE OF LINE: ±0.5mm



CONN.
 推奨基板寸法
 一般公差: ±0.05 基板厚: 1.6mm (マウント面)
 RECOMMENDED PCB SIZE
 GENERAL TOLERANCE: ±0.05
 THICKNESS OF PCB: 1.6mm (MOUNTING SIDE)

ISSUED
 16.3.14
 IRISO
 ENG. DEPT.

MATERIAL 材質
 ①ベース : 9Tナイロン GF45% 黒色 UL94V-0
 ②端子 : リン青銅 (t=0.25)
 ①BASE : 9TNYLON GF45% BLACK UL94V-0
 ②POST : PHOSPHOR BRONZE (t=0.25)
 FINISH 仕上げ
 ニッケル下地めっき/OVER Ni PLATE: 2.0~5.0μm
 ニッケルバリア仕様/Ni BARRIER
 金めっき/Au PLATE: 接点部/CONTACT AREA: 0.38μmMIN.
 テール部/TAIL AREA: 0.03~0.12μm

GENERAL TOLERANCES 一般公差
 DIM 寸法 ± 0.3
 ANGLE 角度 ±
 3RD. ANG. PROJ. 三角法

SCALE 尺度
 DR '16-1-18 Y. KOJIMA
 CHK 1/18 '16 Jm ~ 1/20 M Takagi
 UNIT 単位 mm
 DSN '05-5-18 T. Ura
 APP yb
 IRISO ELECTRONICS CO., LTD
 IIV電子工業株式会社

TITLE 名称
 9850シリーズ 可動プラグ
 SERIES 9850 PLUG
 EDP No
 PARTS No 部番
 IMSA-9850B-**K-G4N1
 DWG No 図番
 110-409850-283
 REV.
 0

DO NOT SCALE DRAWING. THIS DRAWING CONTAINS INFORMATION THAT IS PROPRIETARY TO IRISO AND SHOULD NOT BE USED WITHOUT WRITTEN PERMISSION. 本図面は、イリソ電子工業(株)の所有する情報を含むもので当社の許可なく複製を禁止する。