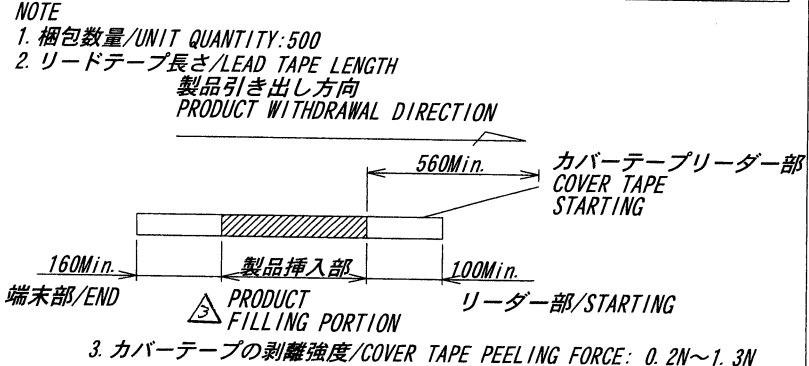
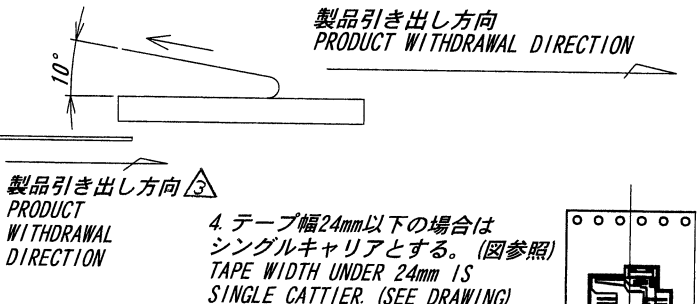


極数/CKT	製品番号/PARTS No.	A	B	C	D	E	F	G
6	9850B-06Y944	8	13.4	16.8	24	11.5	21.5	
8	9850B-08Y944	10	15.4	18.8	28.4	32	14.2	26
10	9850B-10Y944	12	17.4	20.8				
12	9850B-12Y944	14	19.4	22.8				
14	9850B-14Y944	16	21.4	24.8	40.4	44	20.2	37
16	9850B-16Y944	18	23.4	26.8				
18	9850B-18Y944	20	25.4	28.8				
20	9850B-20Y944	22	27.4	30.8				
22	9850B-22Y944	24	29.4	32.8				
24	9850B-24Y944	26	31.4	34.8				
26	9850B-26Y944	28	33.4	36.8	52.4	56	26.2	49
28	9850B-28Y944	30	35.4	38.8				
30	9850B-30Y944	32	37.4	40.8				
32	9850B-32Y944	34	39.4	42.8				



3. カバートープの剥離強度/COVER TAPE PEELING FORCE: 0.2N~1.3N



4. テープ幅24mm以下の場合
はシングルキャリアとする。(図参照)
TAPE WIDTH UNDER 24mm IS
SINGLE CARRIER. (SEE DRAWING)

ISSUED
13.12.16
IRISO
ENG. DEPT.

LR 記号	ECN No	REVISION RECORD 記 事	DR	CHK	DATE 年月日
△	45599	NOTE REV	Y.E	J.m.a	'13-12-6
△	44664	REVISED	J.N	M.T	'13-9-4
△	44011	NOTE REV	T.N	K.K	'13-4-4
△	41089	NOTE REV	T.N	M.T	'12-2-6

MATERIAL 材質
 ①キャリアテープ/CARRIER TAPE:PS
 ②リール/REEL :PS(黒/BLACK)
 ③カバートープ/COVER TAPE:PET TYPE

GENERAL TOLERANCES 一般公差
 DIM 寸法 ± 0.3
 ANGLE 角度 ±
 3RD. ANG. PROJ. 三角法

SCALE 尺度 /
 UNIT 単位 mm
 DR '13-4-4
 T. Nakayama
 DSN '11-10-13
 Lin. Qi
 CHK '13
 S.K. Kobayashi
 Y.M. Takagi
 IRISO ELECTRONICS CO., LTD
 イリソ電子工業株式会社

TITLE 名称
 △ 9850シリーズプラグエンボス梱包品
 SERIES 9850 PLUG EMBOSS PRODUCT
 EDP No
 PARTS No 部番
 △ IMSA-9850B-**Y944
 DWG No 図番
 △ 120-209850-024
 REV. 5