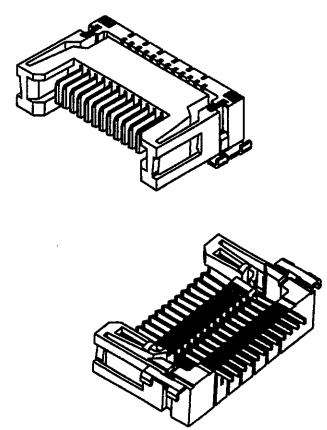
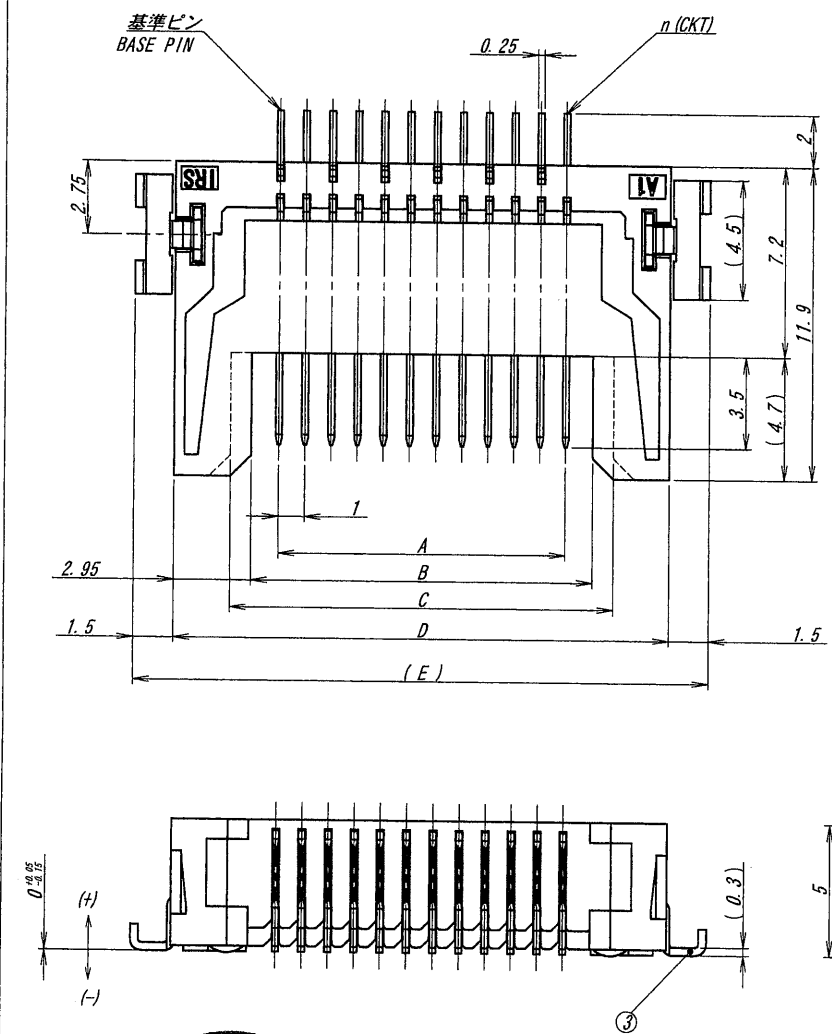


A B C D E F G H



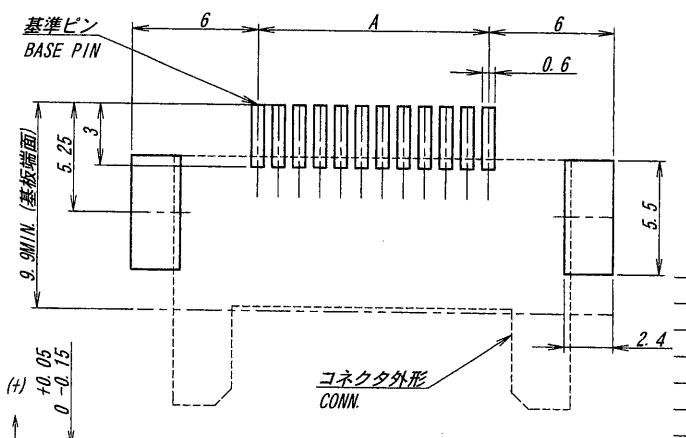
極数/CKT	部品番号/PARTS No.	A	B	C	D	E
6	9850B-06Z01-GFN2	5.0	7.1	8.7	13.0	16.0
8	9850B-08Z01-GFN2	7.0	9.1	10.7	15.0	18.0
10	9850B-10Z01-GFN2	9.0	11.1	12.7	17.0	20.0
12	9850B-12Z01-GFN2	11.0	13.1	14.7	19.0	22.0
14	9850B-14Z01-GFN2	13.0	15.1	16.7	21.0	24.0
16	9850B-16Z01-GFN2	15.0	17.1	18.7	23.0	26.0
18	9850B-18Z01-GFN2	17.0	19.1	20.7	25.0	28.0
20	9850B-20Z01-GFN2	19.0	21.1	22.7	27.0	30.0
22	9850B-22Z01-GFN2	21.0	23.1	24.7	29.0	32.0
24	9850B-24Z01-GFN2	23.0	25.1	26.7	31.0	34.0
26	9850B-26Z01-GFN2	25.0	27.1	28.7	33.0	36.0
28	9850B-28Z01-GFN2	27.0	29.1	30.7	35.0	38.0
30	9850B-30Z01-GFN2	29.0	31.1	32.7	37.0	40.0

仕様

ピッチ、嵌合方向可動量：±0.8mm  
列間方向可動量：±0.5mm  
コプラナリティ：0.1MAX

NOTE

FLOATING VALUE OF PITCH, MATING : ±0.8mm  
FLOATING VALUE OF LINE : ±0.5mm  
COPLANARITY : 0.1MAX.



推奨基板寸法  
一般公差：±0.05 基板厚：1.6mm  
(マウント面)

RECOMMENDED PCB SIZE  
GENERAL TOLERANCE : ±0.05  
THICKNESS OF PCB : 1.6mm  
(MOUNTING SIDE)

ISSUED					
'13.8.26					
IRISO					
ENG. DEPT.					
44605	NOTE REV	T. N	Y. K	'13-8-20	
40378	RELEASED	T. A	S. M	'11-10-11	
ECN No	REVISION RECORD 番	DR	CHK	DATE 年月日	

MATERIAL 材質  
 ①ベース : ガラス入り9Tナイロン 黒色 UL94V-0  
 ②端子 : リン青銅 (t=0.25)  
 ③補強金具 : 黄銅 (t=0.3)  
 ④BASE : GRASS FILLED 9T-NYLON BLACK UL94V-0  
 ⑤POST : PHOSPHOR BRONZE (t=0.25)  
 ⑥METAL FLANGE : BRASS (t=0.3)  
 FINISH 仕上げ  
 ⑦ニッケル下地めっき/OVER NICKEL PLATE : 2.0μmMIN.  
 ⑧金めっき/GOLD PLATE  
 コンタクト部/CONTACT SIDE : 0.1~0.5μm  
 テール側/TAIL SIDE : 0.05~0.12μm  
 ⑨ニッケル下地めっき/OVER NICKEL PLATE : 1.5~3.5μm  
 銅半光沢めっき/TIN MATT PLATE : 2.0~6.0μm

GENERAL TOLERANCES 一般公差  
 DIM 寸法 ± 0.3  
 ANGLE 角度 ±  
 3RD. ANG. PROJ. 三角法

SCALE 尺度	UNIT 単位	MM
DR '13-8-20	DSN '11-10-11	
T. Nakayama	T. Abe	
CHK 13 1/21 K. Kobayashi	APP 73 2/21 M. Takagi	
IRISO ELECTRONICS CO., LTD イリソ電子工業株式会社		

TITLE 名称  
 9850シリーズ 可動プラグ  
 SERIES 9850 PLUG  
 EDP No  
 PARTS No 部番  
 IMSA-9850B-\*\*Z01-GFN2  
 DWG No 図番  
 110-209850-056  
 REV.