

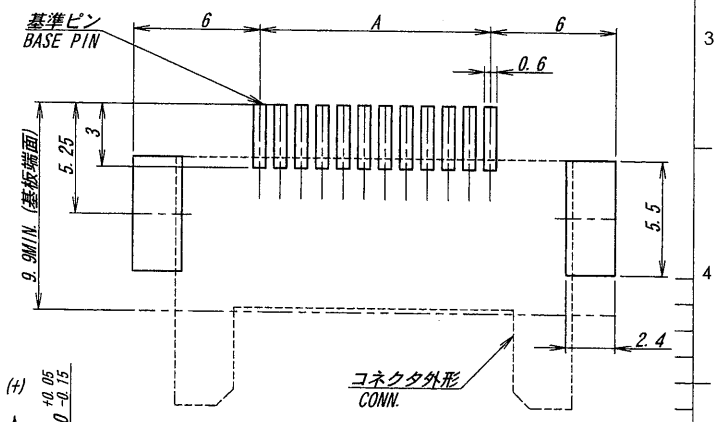
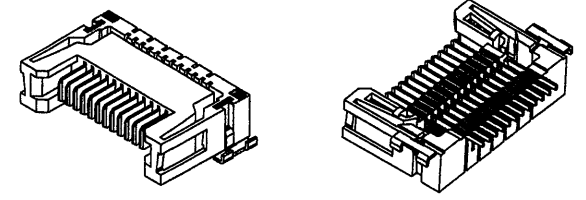
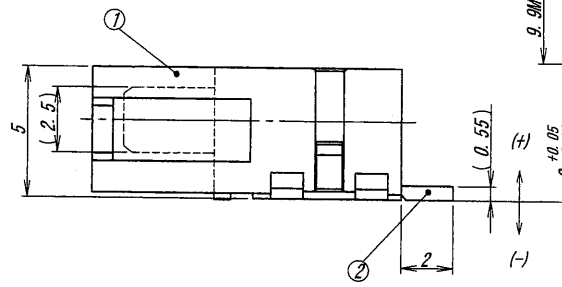
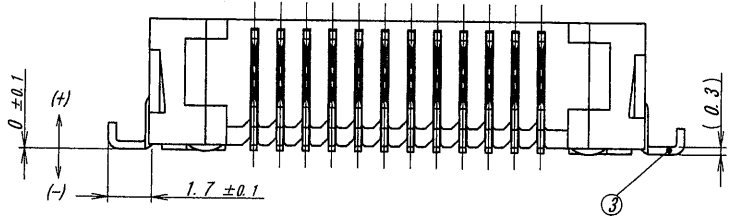
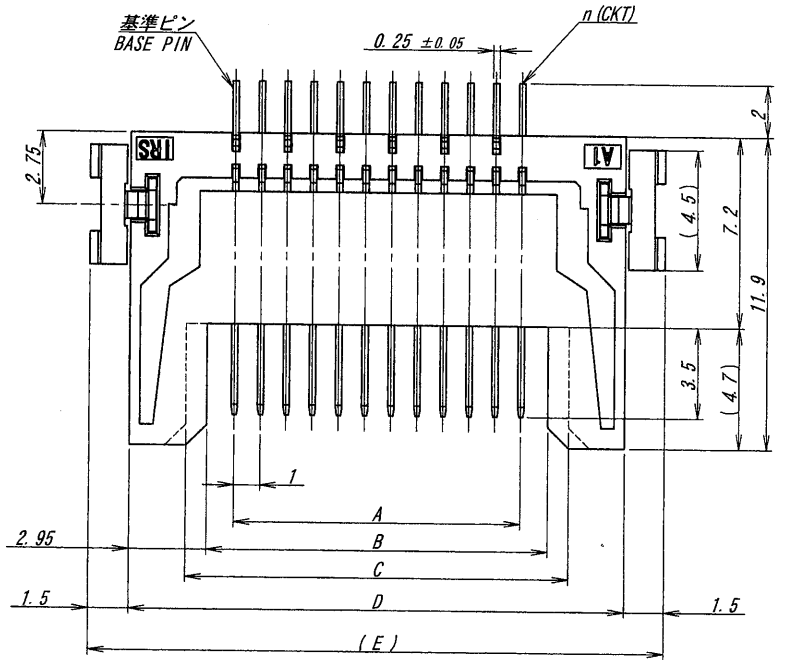
極数/CKT	部品番号/PARTS No.	A	B	C	D	E
6	9850B-06Z01-TM	5.0	7.1	8.7	13.0	16.0
8	9850B-08Z01-TM	7.0	9.1	10.7	15.0	18.0
10	9850B-10Z01-TM	9.0	11.1	12.7	17.0	20.0
12	9850B-12Z01-TM	11.0	13.1	14.7	19.0	22.0
14	9850B-14Z01-TM	13.0	15.1	16.7	21.0	24.0
16	9850B-16Z01-TM	15.0	17.1	18.7	23.0	26.0
18	9850B-18Z01-TM	17.0	19.1	20.7	25.0	28.0
20	9850B-20Z01-TM	19.0	21.1	22.7	27.0	30.0
22	9850B-22Z01-TM	21.0	23.1	24.7	29.0	32.0
24	9850B-24Z01-TM	23.0	25.1	26.7	31.0	34.0
26	9850B-26Z01-TM	25.0	27.1	28.7	33.0	36.0
28	9850B-28Z01-TM	27.0	29.1	30.7	35.0	38.0
30	9850B-30Z01-TM	29.0	31.1	32.7	37.0	40.0
32	9850B-32Z01-TM	31.0	33.1	34.7	39.0	42.0

NOTE

- 嵌合ソケット: 985*S-***-**
- ピッチ, 嵌合方向可動量: $\pm 0.8\text{mm}$
列間方向可動量: $\pm 0.5\text{mm}$
- コプラナリティ: 0.1MAX
- 本製品は、錫系のめっきを施しておりますので、
ウィスカーが発生する可能性があります。
その為、ウィスカー発生に対する保証は困難であり、
御社にて御判断の上御使用をお願いします。

NOTE

- MATING OF SOCKET: 985*S-***-**
- FLOATING VALUE OF PITCH, MATING: $\pm 0.8\text{mm}$
FLOATING VALUE OF LINE: $\pm 0.5\text{mm}$
- COPLANARITY: 0.1MAX
- THIS PRODUCT UTILIZES LEAD-FREE TIN PLATING.
ANY PRODUCT WITH LEAD-FREE TIN PLATING IS
SUSCEPTIBLE TO TIN WHISKER.
IRISO PROVIDES NO ASSURANCES AGAINST THE
GROWTH OF TIN WHISKER EVEN UNDER NORMAL
OPERATING CONDITIONS.
CUSTOMERS ASSUME ALL RESPONSIBILITY FOR ANY
PRODUCT FAILURES DUE SOLELY TO THE GROWTH OF
TIN WHISKERS.



推奨基板寸法
一般公差: ± 0.05 基板厚: 1.6mm
(マウント面)
RECOMMENDED PCB SIZE
GENERAL TOLERANCE: ± 0.05
THICKNESS OF PCB: 1.6mm
(MOUNTING SIDE)

ISSUED
13.8.26
IRISO
ENG. DEPT

△ 44607 △ 43679 △ 39498 LTR 記号 ECN No. REVISION RECORD 記 号	NOTE REV	T.N	K.Y	13-8-20	MATERIAL 材質 ①ベース : ガラス入り9Tナイロン 黑色 UL94V-0 ②鍍子 : リン青銅 (t=0.25) ③補強金具 : 黄銅 (t=0.3) ④BASE : GLASS FILLED 9T-NYLON BLACK UL94V-0 ⑤POST : PHOSPHOR BRONZE (t=0.25) ⑥DEVICE : BRASS (t=0.3) FINISH 仕上げ ⑦ニッケル下地めっき/OVER NICKEL PLATE : $1\sim 4\mu\text{m}$ ⑧銅半光沢めっき/TIN MATT PLATE : $2\sim 6\mu\text{m}$	GENERAL TOLERANCES 一般公差	SCALE 尺度	UNIT 単位	TITLE 名称
	REVISED	T.A	S.M	11-5-10		DIM 寸法	DR 13-8-20	mm	9850シリーズ 可動プラグ SERIES 9850 PLUG
		DR	CHK	年月日		ANGLE 角度	T. Nakayama	DSN '00-4-20	EDP No
						3RD. ANG. PROJ. 三角法	8/1 K. Kobayashi	T. Ura	PARTS No 部番
						IRISO ELECTRONICS CO., LTD IY電子工業株式会社		△ IMSA-9850B-**Z01-TM	
								DWG No 図番	△ 110-209850-050
								REV.	3

DO NOT SCALE DRAWING.
THIS DRAWING CONTAINS INFORMATION THAT IS PROPRIETARY TO IRISO AND SHOULD NOT BE USED WITHOUT WRITTEN PERMISSION. 本図面は、イリソ電子工業(株)の所有する情報を含むもので当社の許可なく複製を禁止する。