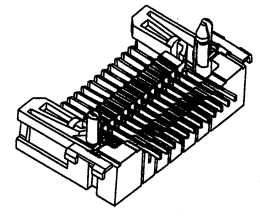
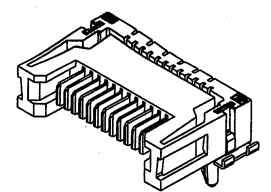
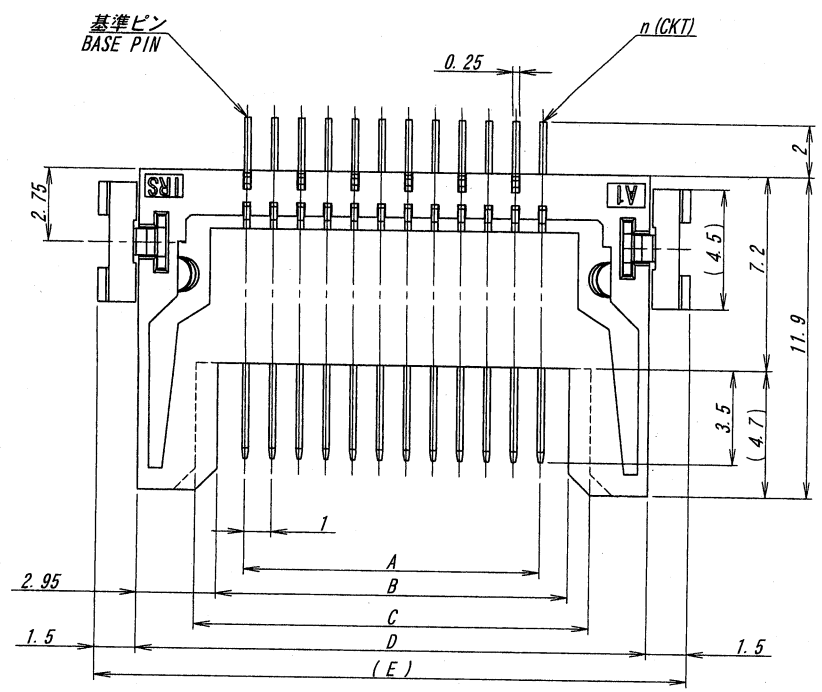


A B C D E F G H



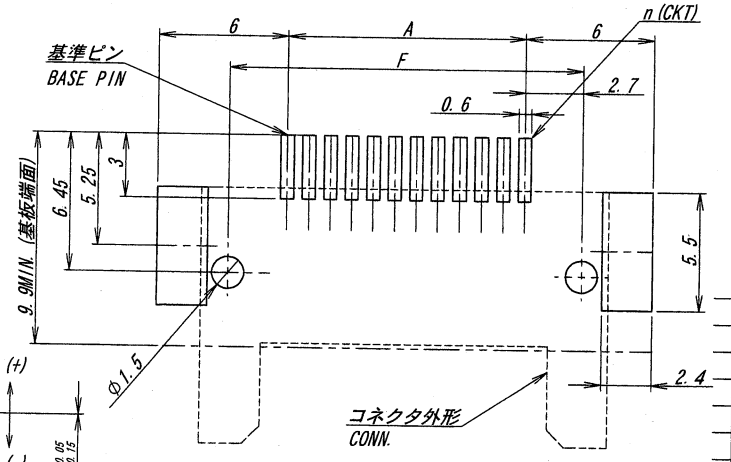
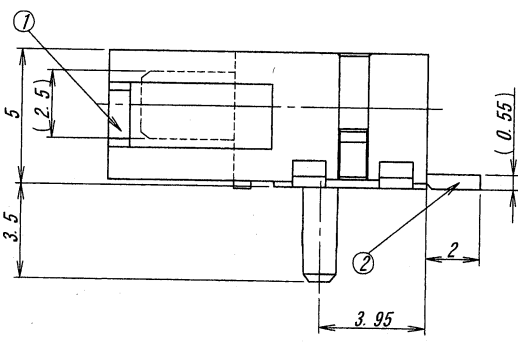
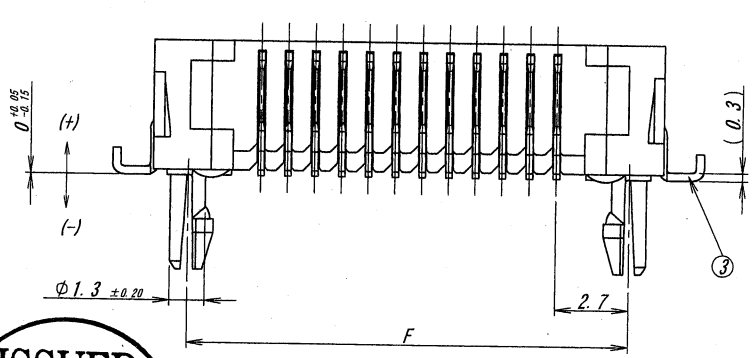
個数/CKT	部品番号/PARTS No.	A	B	C	D	E	F	NOTE
6	9850B-06Z03-T-2	5.0	7.1	8.7	13.0	16.0	10.4	
8	9850B-08Z03-T-2	7.0	9.1	10.7	15.0	18.0	12.4	
10	9850B-10Z03-T-2	9.0	11.1	12.7	17.0	20.0	14.4	
12	9850B-12Z03-T-2	11.0	13.1	14.7	19.0	22.0	16.4	
14	9850B-14Z03-T-2	13.0	15.1	16.7	21.0	24.0	18.4	
16	9850B-16Z03-T-2	15.0	17.1	18.7	23.0	26.0	20.4	
18	9850B-18Z03-T-2	17.0	19.1	20.7	25.0	28.0	22.4	
20	9850B-20Z03-T-2	19.0	21.1	22.7	27.0	30.0	24.4	
22	9850B-22Z03-T-2	21.0	23.1	24.7	29.0	32.0	26.4	
24	9850B-24Z03-T-2	23.0	25.1	26.7	31.0	34.0	28.4	
26	9850B-26Z03-T-2	25.0	27.1	28.7	33.0	36.0	30.4	
28	9850B-28Z03-T-2	27.0	29.1	30.7	35.0	38.0	32.4	
30	9850B-30Z03-T-2	29.0	31.1	32.7	37.0	40.0	34.4	
32	9850B-32Z03-T-2	31.0	33.1	34.7	39.0	42.0	36.4	

NOTE

- ピッチ、嵌合方向可動量: $\pm 0.8\text{mm}$
- 列間方向可動量: $\pm 0.5\text{mm}$
- コプラナリティー: 0.15MAX
- ウィスカの発生を通常品よりも抑制する効果を持たせた製品ではありますが、ウィスカの発生を無くすことを保証する製品ではありません。

NOTE

- FLOATING VALUE OF PITCH, MATING: $\pm 0.8\text{mm}$
- FLOATING VALUE OF LINE: $\pm 0.5\text{mm}$
- COPLANARITY: 0.15MAX
- APPLICABLE PRODUCT HAS EFFECT TO SUPPRESS THE OCCURRENCE OF WHISKER. HOWEVER, IT IS NOT A PRODUCT THAT GUARANTEES THAT THERE IS NO OCCURRENCE OF WHISKER.



コネクタ外形 CONN.

推奨基板寸法
 一般公差: ± 0.05 基板厚: 1.6mm
 (マウント面)

RECOMMENDED PCB SIZE
 GENERAL TOLERANCE: ± 0.05
 THICKNESS OF PCB: 1.6mm
 (MOUNTING SIDE)

ISSUED
 10.4.15
 IRISO
 ENG. DEPT.

LTR 記号	ECN No	REVISION RECORD 記号	DR	CHK	DATE 年月日
	36093	RELEASED	2.1	MT	10-4-12

MATERIAL 材質

- ①ベース: ガラス入りPTナイロン 黒色 UL94V-0
- ②端子: リン青銅 ($t=0.25$)
- ③補強金具: 黄銅 ($t=0.3$)

①BASE: GRASS FILLED 9T-NYLON BLACK UL94V-0
 ②POST: PHOSPHOR BRONZE ($t=0.25$)
 ③DEVICE: BRASS ($t=0.3$)

FINISH 仕上げ

- ② 銅前めつき リフロー処理
TIN REFLOW PLATE (PRE-PLATE)
- ③ ニッケル下地めつき/OVER NICKEL PLATE
半光沢めつき/TIN-MATT PLATE

GENERAL TOLERANCES 一般公差

DIM 寸法 ± 0.3

ANGLE 角度 \pm

3RD. ANG. PROJ. 三角法

SCALE 尺度 /

UNIT 単位 mm

DR 10-4-12
I. Nakabayashi

CHK 10
M. TAKAI

DSN 105-2-21
T. Ura

APP 2010-12-12
K. Jooki

IRISO ELECTRONICS CO., LTD
 IYI電子工業株式会社

TITLE 名称
 9850シリーズ 可動プラグ
 SERIES 9850 PLUG

EDP No

PARTS No 部番
 9850B-**Z03-T-2

DWG No 図番
 IMSA-9850B-**Z03-T-2

REV. 0

REVISED COPY