

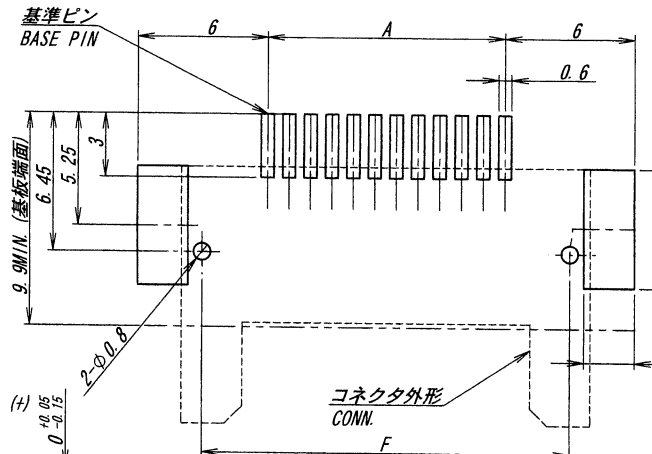
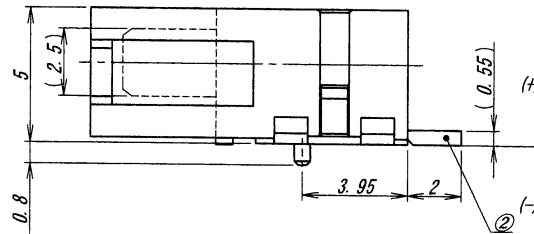
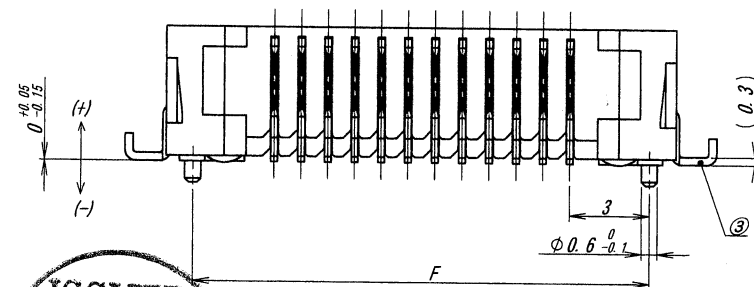
線数/CKT	部品番号/PARTS No.	A	B	C	D	E	F	NOTE
6	9850B-06Z04-GFN2	5.0	7.1	8.7	13.0	16.0	11.0	
8	9850B-08Z04-GFN2	7.0	9.1	10.7	15.0	18.0	13.0	
10	9850B-10Z04-GFN2	9.0	11.1	12.7	17.0	20.0	15.0	
12	9850B-12Z04-GFN2	11.0	13.1	14.7	19.0	22.0	17.0	
14	9850B-14Z04-GFN2	13.0	15.1	16.7	21.0	24.0	19.0	
16	9850B-16Z04-GFN2	15.0	17.1	18.7	23.0	26.0	21.0	
18	9850B-18Z04-GFN2	17.0	19.1	20.7	25.0	28.0	23.0	
20	9850B-20Z04-GFN2	19.0	21.1	22.7	27.0	30.0	25.0	
22	9850B-22Z04-GFN2	21.0	23.1	24.7	29.0	32.0	27.0	
24	9850B-24Z04-GFN2	23.0	25.1	26.7	31.0	34.0	29.0	
26	9850B-26Z04-GFN2	25.0	27.1	28.7	33.0	36.0	31.0	
28	9850B-28Z04-GFN2	27.0	29.1	30.7	35.0	38.0	33.0	
30	9850B-30Z04-GFN2	29.0	31.1	32.7	37.0	40.0	35.0	
32	9850B-32Z04-GFN2	31.0	33.1	34.7	39.0	42.0	37.0	

仕様

ピッチ、嵌合方向可動量: ±0.8mm  
 列間方向可動量: ±0.5mm  
 コプラナリティ: 0.1MAX

NOTE

FLOATING VALUE OF PITCH, MATING : ±0.8mm  
 FLOATING VALUE OF LINE : ±0.5mm  
 COPLANARITY : 0.1MAX.



推奨基板寸法  
 一般公差: ±0.05 基板厚: 1.6mm  
 (マウント面)

RECOMMENDED PCB SIZE  
 GENERAL TOLERANCE : ±0.05  
 THICKNESS OF PCB : 1.6mm  
 (MOUNTING SIDE)

ISSUED  
 13.7.29  
 IRISO  
 ENG DEPT.

MATERIAL 材質 ①ベース : ガラス入りPA9Tナイロン 黒色 UL94V-0 ②端子 : リン青銅 (t=0.25) ③補強金具 : 黄銅 (t=0.3)				GENERAL TOLERANCES 一般公差 DIM 寸法 ± 0.3 ANGLE 角度 ±		SCALE 尺度 / UNIT 単位 mm DR '13-7-25 Lin. Qi DSN '06-7-26 H. Yukutake CHK i3 2/25 K. Kobayashi APP y3 2/25 M. Takagi		TITLE 名称 9850シリーズ 可動プラグ SERIES 9850 PLUG	
FINISH 仕上げ ①ニッパ下地めっき/OVER NICKEL PLATE : 2.0µmMIN. ②金めっき/GOLD PLATE コンタクト側/CONTACT SIDE : 0.1~0.5µm テール側/TAIL SIDE : 0.05~0.12µm ③ニッパ下地めっき/OVER NICKEL PLATE : 1.5~3.5µm 銅半光沢めっき/TIN MATT PLATE : 3.0~6.0µm				3RD. ANG. PROJ. 三角法		PARTS No 部番 IMSA-9850B-**Z04-GFN2		DWG No 図番 110-209850-055	
REVISION RECORD 44475 NOTE REV L. Q K. Y 13-7-25 41363 RELEASED Y. K M. T 12-4-2				IRISO ELECTRONICS CO., LTD 伊予電子工業株式会社		REV. 2		2	