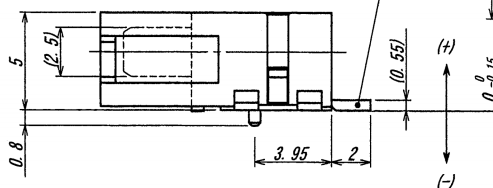
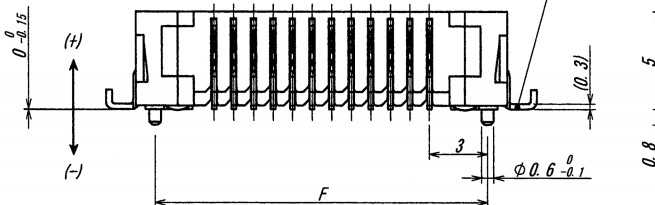
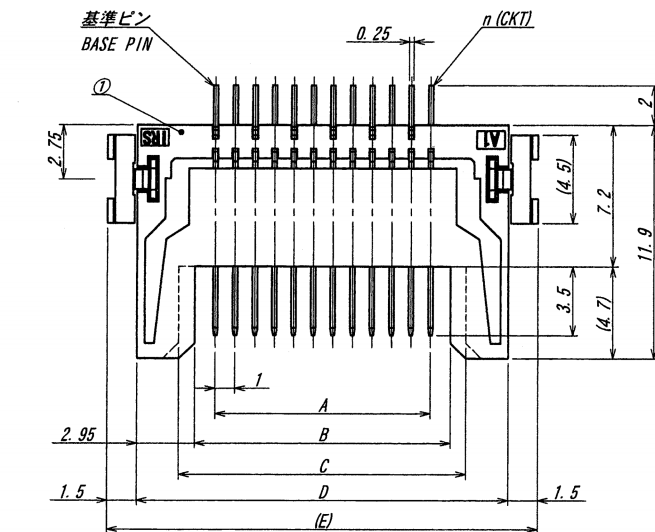


A B C D E F G H



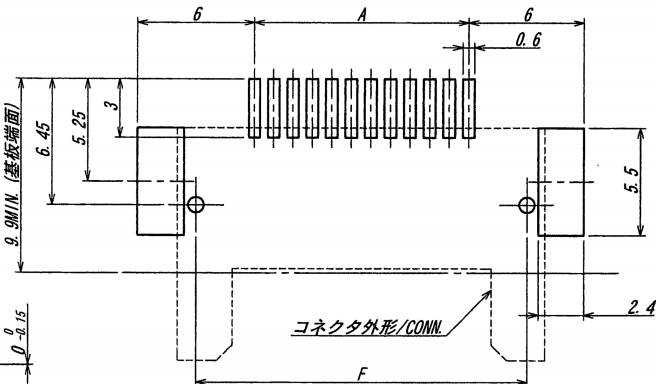
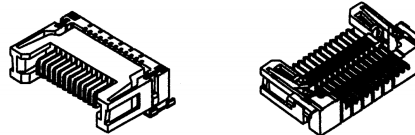
仕様

1. 嵌合ソケット: 985\*S-\*\*\*-\*\*
2. ピッチ、嵌合方向可動量: ±0.8mm  
列間方向可動量: ±0.5mm
3. コプラナリティー: 0.1MAX
4. 本製品はウィスカの発生を通常品よりも抑制する効果を持たせた製品であります。ウィスカの発生を無くすことを保証する製品ではありません。

NOTE

1. MATING OF SOCKET: 985\*S-\*\*\*-\*\*
2. FLOATING VALUE OF PITCH, MATING: ±0.8mm  
FLOATING VALUE OF LINE: ±0.5mm
3. COPLANARITY: 0.1MAX.
4. THIS PRODUCT HAS EFFECT TO SUPPRESS THE OCCURRENCE OF WHISKER THAN NORMAL. HOWEVER, IT IS NOT A PRODUCT THAT GUARANTEES THAT THERE IS NO OCCURRENCE OF WHISKER.

種数/CKT	部品番号/PARTS No.	A	B	C	D	E	F
6	9850B-06Z04-GT2	5.0	7.1	8.7	13.0	16.0	11.0
8	9850B-08Z04-GT2	7.0	9.1	10.7	15.0	18.0	13.0
10	9850B-10Z04-GT2	9.0	11.1	12.7	17.0	20.0	15.0
12	9850B-12Z04-GT2	11.0	13.1	14.7	19.0	22.0	17.0
14	9850B-14Z04-GT2	13.0	15.1	16.7	21.0	24.0	19.0
16	9850B-16Z04-GT2	15.0	17.1	18.7	23.0	26.0	21.0
18	9850B-18Z04-GT2	17.0	19.1	20.7	25.0	28.0	23.0
20	9850B-20Z04-GT2	19.0	21.1	22.7	27.0	30.0	25.0
22	9850B-22Z04-GT2	21.0	23.1	24.7	29.0	32.0	27.0
24	9850B-24Z04-GT2	23.0	25.1	26.7	31.0	34.0	29.0
26	9850B-26Z04-GT2	25.0	27.1	28.7	33.0	36.0	31.0
28	9850B-28Z04-GT2	27.0	29.1	30.7	35.0	38.0	33.0
30	9850B-30Z04-GT2	29.0	31.1	32.7	37.0	40.0	35.0



推奨基板寸法  
一般公差: ±0.05 基板厚: 1.6mm  
(マウント面)

RECOMMENDED PCB SIZE  
GENERAL TOLERANCE: ±0.05  
THICKNESS OF PCB: 1.6mm  
(MOUNTING SIDE)

ISSUED

16.2.-1

IRISO  
ENG.DEPT.

△												MATERIAL 材質 ①ベース : ガラス入りPTナイロン, 黒色, UL94V-0 ②端子 : リン青銅 (t=0.25) ③補強金具 : 黄銅 (t=0.3) ④BASE : GRASS FILLED 91NYLON, COLOR:BLACK UL94V-0 ⑤POST : PHOSPHOR BRONZE (t=0.25) ⑥DEVICE : BRASS (t=0.3)	GENERAL TOLERANCES 一般公差 DIM 寸法 ± 0.3 ANGLE 角度 ±	SCALE 尺度 DR 16-1-29 Y. Takahana CHK 16.1.29 M. Takaki	UNIT 単位 mm DSN '00-4-20 J. Ura APP 1/29 '16 J. Ura	TITLE 名称 9850シリーズ 可動プラグ SERIES 9850 PLUG EDP No PARTS No 部番 IMS-9850B-**Z04-GT2 DWG No 図番 110-409850-225 REV. 0		
△						FINISH 仕上げ ①ニッケル下地めっき/OVER NI PLATE: 1.5~3.5µm ターム部 金めっき/AU PLATE: 0.03µmMIN. 接点部 鍍銀めっき/TIN MATT PLATE: 3~6µm 銅処理前/SEALING TREATMENT ②ニッケル下地めっき/OVER NI PLATE: 1.0~3.0µm 銅めっき/TIN-COPPER PLATE: 2.0~5.0µm (銅/COPPER: 1~3%) 10処理有り/WITH NO TREATMENT	3RD. ANG. PROJ. 三角法 	IRISO ELECTRONICS CO., LTD イリソ電子工業株式会社										
△	S1164	RELEASED	Y.T	M.T	16-1-29													
△	BCN No	REVISION RECORD	DR	CHK	DATE													

DO NOT SCALE DRAWING. THIS DRAWING CONTAINS INFORMATION THAT IS PROPRIETARY TO IRISO AND SHOULD NOT BE USED WITHOUT WRITTEN PERMISSION. 本図面は、イリソ電子工業(株)の所有する情報を含むもので当社の許可なく複製を禁止する。

REDUCED COPY