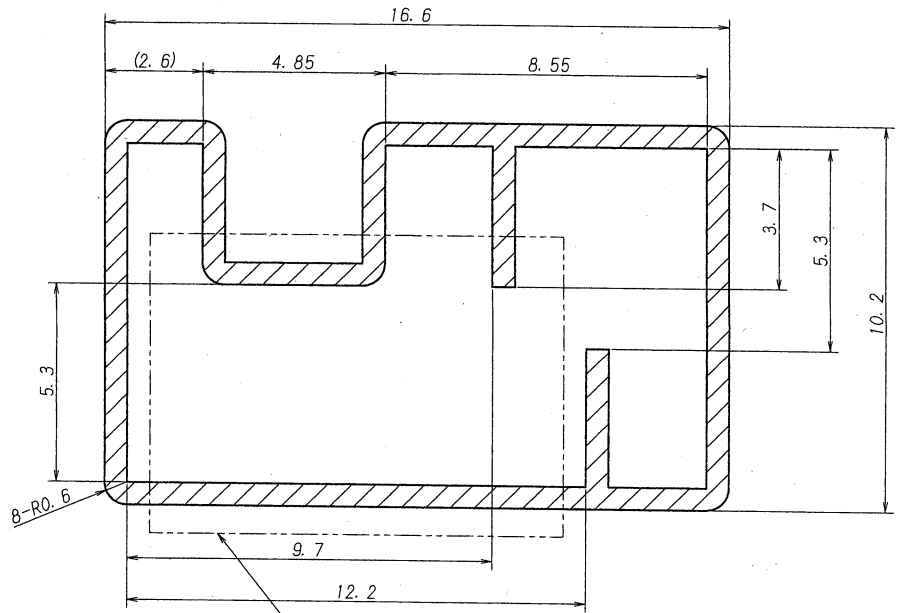


A B C D E F G H



ストップ位置  
STOPPER POSITION

断面拡大図  
SECT. DETAIL

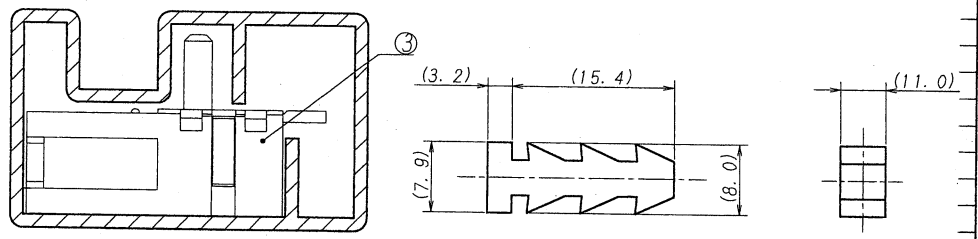
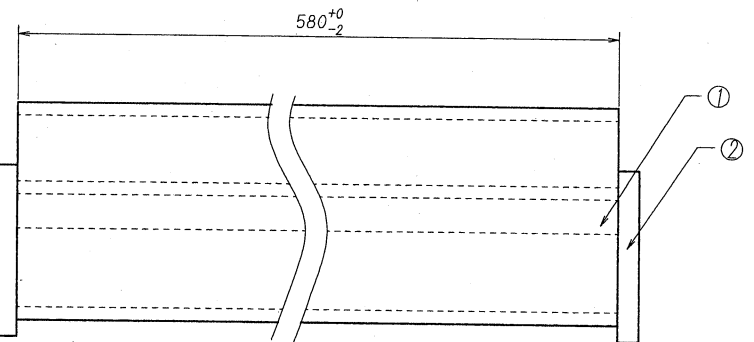
製品番号 PART NO.	数量 QTY	NOTE	製品番号 PART NO.	数量 QTY	NOTE
9850B-06Z908	33		9850B-20Z908	17	
9850B-08Z908	29		9850B-22Z908	16	
9850B-10Z908	26		9850B-24Z908	15	
9850B-12Z908	24		9850B-26Z908	14	
9850B-14Z908	22		9850B-28Z908	14	
9850B-16Z908	20		9850B-30Z908	13	
9850B-18Z908	19		9850B-32Z908	13	

NOTE

1. 材質処理:  
MATERIAL DISPOSAL

番号 CKT	部品番号 PART No.	名称 TITLE	材質 MATERIAL	色・処理 COLOR DISPOSAL
①	K-9850-200	マガジン MAGAZINE	硬質塩化ビニル t=0.6 RIGID PVC t=0.6	透明 帯電防止処理 CLEAR STATIC ELECTRICITY AVOID
②	K-9850-201	ストップ STOPPER	TPR	青色 BLUE
③	9850B-**Z03-T-2	プラグ PLUG	9Tナイロン, 銅合金 9TNYLON COPPER ALLOY	黒色 UL94V-0, 鍍めつき BLACK, UL94V-0 PRE-PLATE TIN-PLATE

2. ソリは 全長に対して2mm以内とする  
WARP: 2mmMAX.  
3. ストップ: 寸法は 参考値とする  
STOPPER: SIZE IS INFORMATION.



ISSUED  
10.4.15  
IRISO  
ENG. DEPT.

MATERIAL 材質				NOTE 参照 SEE NOTE		GENERAL TOLERANCES 一般公差 DIM 寸法 ± 0.5 ANGLE 角度 ±		SCALE 尺度 / DR 10-4-12 Y. Nakagawa CHK 10 4.2 TAKAGI		UNIT 単位 mm		TITLE 名称 9850シリーズ プラグ用マガジン梱包図 SERIES 9850 PLUG MAGAZINE	
FINISH 仕上り				NOTE 参照 SEE NOTE		3RD. ANG. PROJ. 三角法		DSN 05-2-21 T. Ura APP 2010-4-12 4. Jozaki		EDP No		PARTS No 部番 9850B-**Z908	
56093 RELEASED 2-N MT 10-4-12						IRISO ELECTRONICS CO., LTD. 伊勢電子工業株式会社				DWG No 図番 1MSA-9850B-**Z908		REV. 0	