

断面拡大図
SECT. DETAIL

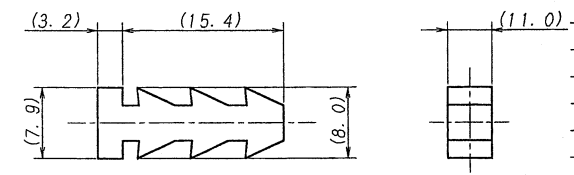
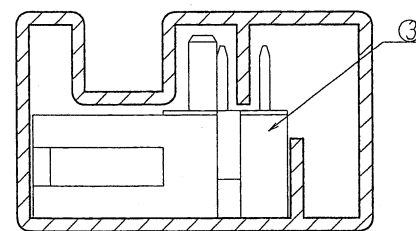
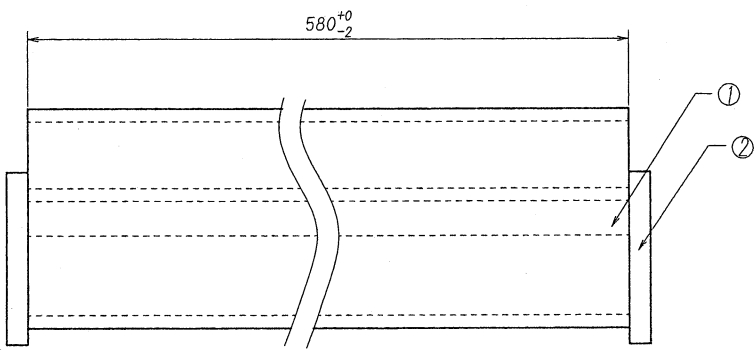
製品番号 PART NO.	数量 QTY	製品番号 PART NO.	数量 QTY
9850B-06Z922	41	9850B-20Z922	20
9850B-08Z922	36	9850B-22Z922	18
9850B-10Z922	31	9850B-24Z922	17
9850B-12Z922	28	9850B-26Z922	16
9850B-14Z922	25	9850B-28Z922	15
9850B-16Z922	23	9850B-30Z922	14
9850B-18Z922	21	9850B-40Z922	11

NOTE

1. 材質処理:
MATERIAL DISPOSAL

番号 CKT	部品番号 PART No.	名称 TITLE	材質 MATERIAL	色・処理 COLOR DISPOSAL
①	K-9850-200	マガジン MAGAZINE	硬質塩化ビニル t=0.6 RIGID PVC t=0.6	透明 帯電防止処理 CLEAR STATIC ELECTRICITY AVOID
②	K-9850-201	ストップ STOPPER	TPR	青色 BLUE
③	9850B-**A-GF1	プラグ PLUG	46ナイロン、リン青銅 46NYLON PHOSPHOR BRONZE	黒色 UL94V-0、鉾つき BLACK, UL94V-0 Au-PLATE

2. ソリは 全長に対して2mm以内とする。
WARP: 2mmMAX.
3. ストップ: 寸法は 参考値とする。
STOPPER: SIZE IS INFORMATION.



ISSUED
14.8.29
IRISO
ENG. DEPT.

LTR 記号	ECN NO	REVISION RECORD 記号	DR	CHK	DATE 年月日
△	48307	NOTE REV	Y.H	S.M	14-8-25
△	40108	REVISED	L.A	M.T	11-12-2

MATERIAL 材質
NOTE 参照
SEE NOTE

FINISH 仕上り
NOTE 参照
SEE NOTE

GENERAL TOLERANCES 一般公差
DIM 寸法 ±0.5
ANGLE 角度 ±

3RD. ANG. PROJ. 三角法

SCALE 尺度
UNIT 単位 mm

DR 14-8-25
Y. Hayashi

CHK 0/25 14 S.M

APP 1/25 M. Yabuta

IRISO ELECTRONICS CO., LTD.
アイリス電子工業株式会社

TITLE 名称
9850シリーズ プラグ用マガジン梱包図
SERIES 9850 PLUG MAGAZINE

EDP No

PARTS No 部番
△MSA-9850B-**Z922

DWG No 図番
△120-409850-089

REV.
2