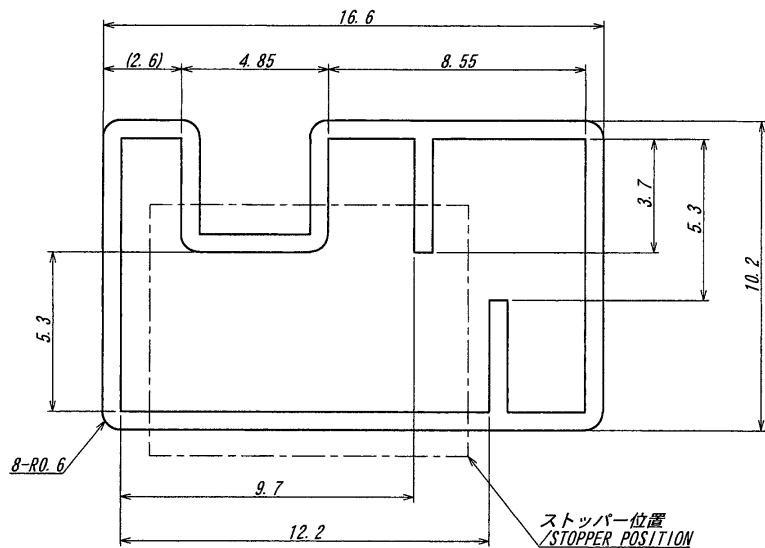


A B C D E F G H



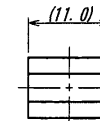
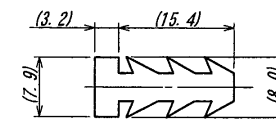
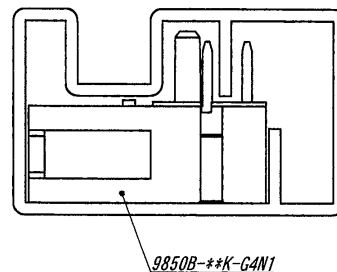
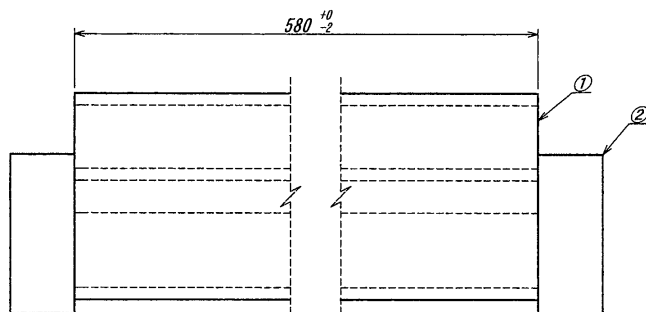
製品番号 PARTS No.	数量 QTY	製品番号 PARTS No.	数量 QTY
9850B-06Z926	41	9850B-20Z926	20
9850B-08Z926	36	9850B-22Z926	18
9850B-10Z926	31	9850B-24Z926	17
9850B-12Z926	28	9850B-26Z926	16
9850B-14Z926	25	9850B-28Z926	15
9850B-16Z926	23	9850B-30Z926	14
9850B-18Z926	21		

NOTE

1. 材質処理/MATERIAL, DISPOSAL

番号 CKT	名称 NAME	材質 MATERIAL	色・処理 COLOR, DISPOSAL
①	マガジン MAGAZINE	硬質塩化ビニル, t=0.6 RIGID PVC, t=0.6	透明, 帯電防止処理 CLEAR, STATIC ELECTRICITY AVOID
②	ストッパー STOPPER	TPR	青色 BLUE
③	プラグ PLUG	9Tナイロン, リン青銅 9TNYLON, PHOSPHOR BRONZE	黒色, UL94V-0, 金めっき BLACK, UL94V-0, GOLD PLATE

- 2. ソリは、全長に対して2mm以内とする
WARP : 2mm MAX.
- 3. ストッパー : 寸法は参考値とする
STOPPER : SIZE IS REFERENCE



ISSUED
16.3.14
IRISO
ENG.DEPT.

MATERIAL 材質		GENERAL TOLERANCES 一般公差		SCALE 尺度	UNIT 単位	TITLE 名称	
NOTE参照 SEE NOTE		DIM 寸法 ± 0.5 ANGLE 角度 ±		DR '16-1-20 Y. KOJIMA	DSN '99-9-6 H. Honma	9850シリーズ プラグ マガジン梱包品 SERIES 9850 PLUG MAGAZINE PRODUCT	
FINISH 仕上げ		3RD. ANG. PROJ. 三角法		CHK 1/20 '16 J. Ma	APP y6 1/20 M. Takagi	EDP No	
NOTE参照 SEE NOTE		IRISO ELECTRONICS CO., LTD イリス電子工業株式会社		PARTS No 部番		IMS A-9850B-**Z926	
LTR 記号		DATE 年月日		DWG No 図番		REV.	
51388	RELEASED	Y. K	16-1-20	120-409850-927		0	