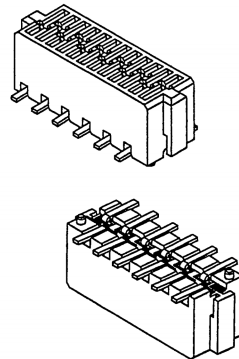
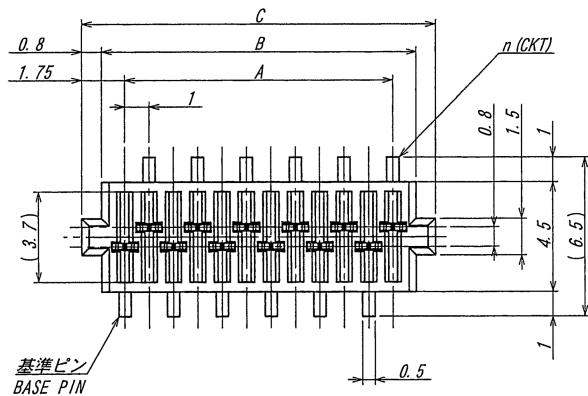


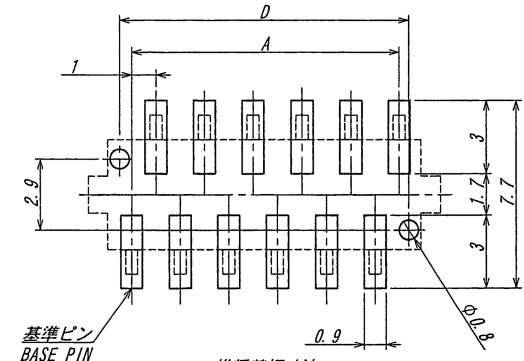
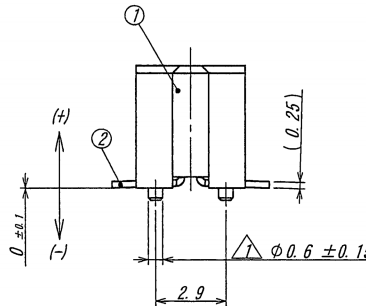
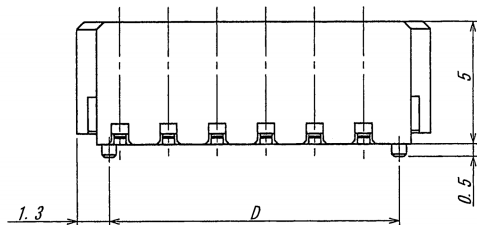
A B C D E F G H



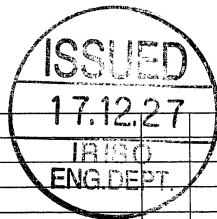
極数/CKT	部品番号/PARTS No.	A	B	C	D
6	9850S-06M-TMN1	5.0	6.9	8.5	5.9
8	9850S-08M-TMN1	7.0	8.9	10.5	7.9
10	9850S-10M-TMN1	9.0	10.9	12.5	9.9
12	9850S-12M-TMN1	11.0	12.9	14.5	11.9
14	9850S-14M-TMN1	13.0	14.9	16.5	13.9
16	9850S-16M-TMN1	15.0	16.9	18.5	15.9
18	9850S-18M-TMN1	17.0	18.9	20.5	17.9
20	9850S-20M-TMN1	19.0	20.9	22.5	19.9
22	9850S-22M-TMN1	21.0	22.9	24.5	21.9
24	9850S-24M-TMN1	23.0	24.9	26.5	23.9
26	9850S-26M-TMN1	25.0	26.9	28.5	25.9
28	9850S-28M-TMN1	27.0	28.9	30.5	27.9
30	9850S-30M-TMN1	29.0	30.9	32.5	29.9
32	9850S-32M-TMN1	31.0	32.9	34.5	31.9
40	9850S-40M-TMN1	39.0	40.9	42.5	39.9

- NOTE
1. ピッチ、嵌合方向可動量: $\pm 0.8\text{mm}$
 2. 列間方向可動量: $\pm 0.5\text{mm}$
 3. コプラナリティー: 0.1MAX
 4. 当該品はウイスキーの発生を通常品よりも抑制する効果を持たせた製品ですが、ウイスキーの発生を無くす事を保証する製品ではありません。

- NOTE
1. FLOATING VALUE OF PITCH, MATING: $\pm 0.8\text{mm}$
 2. FLOATING VALUE OF LINE: $\pm 0.5\text{mm}$
 3. COPLANARITY: 0.1MAX
 4. APPLICABLE PRODUCT HAS EFFECT TO SUPPRESS THE OCCURRENCE OF WHISKER THAN NORMAL. HOWEVER, IT IS NOT A PRODUCT THAT GUARANTEES THAT THERE IS NO OCCURRENCE OF WHISKER.



推奨基板寸法
 一般公差: ± 0.05 基板厚: 1.6mm
 (マウント面)
 RECOMMENDED PCB SIZE
 GENERAL TOLERANCE: ± 0.05
 THICKNESS OF PCB: 1.6mm
 (MOUNTING SIDE)



△						MATERIAL 材質	GENERAL TOLERANCES 一般公差	SCALE 尺度	UNIT 単位	TITLE 名称
△						①ハウジング: ガラス入り9Tナイロン樹脂 黒色 UL94V-0 ②端子: リン青銅 (t=0.25)	DIM 寸法 ± 0.3	DR '17-12-7 M. Nishigawa	mm	9850シリーズ ソケット SERIES 9850 SOCKET
△						①HOUSING: GLASS FILLED 9TNYLON BLACK UL94V-0 ②CONTACT: PHOSPHOR BRONZE (t=0.25)	ANGLE 角度 \pm	CHK 12/18 '17 J. Doi	DSN '15-3-23 J. Doi	EDP No
△						FINISH 仕上げ	3RD. ANG. PROJ. 三角法		APP	PARTS No 部番
△	5490	DIM REV	M.N	0.6	'17-12-7	ニッケル下地めっき/OVER Ni PLATE: $1\mu\text{MIN}$ 銀半光沢めっき/TIN MATT PLATE				IMS-9850S-**M-TMN1
△	49574	RELEASED	T.D	T.U	'15-3-23	接点部/CONTACT AREA: $3\sim 6\mu\text{m}$ テール部/TAIL AREA: $1\mu\text{MIN}$				DWG No 図番
LYR 記号	ECN No	REVISION RECORD 記	DR	CHK	DATE 年月日					REV. 1

DO NOT SCALE DRAWING. THIS DRAWING CONTAINS INFORMATION THAT IS PROPRIETARY TO IRISO AND SHOULD NOT BE USED WITHOUT WRITTEN PERMISSION. 本図面は、イリソ電子工業(株)の所有する情報を含むもので当社の許可なく複製を禁止する。