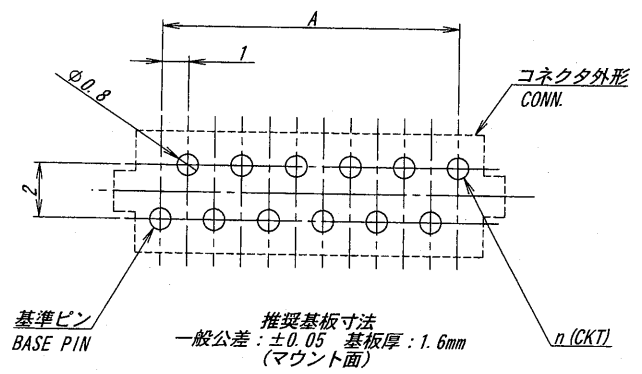
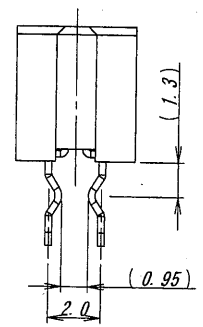
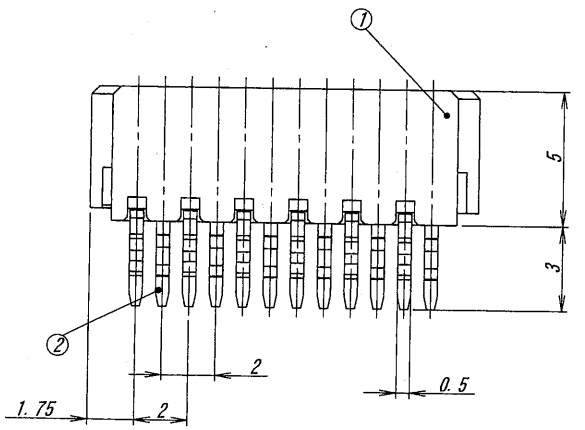
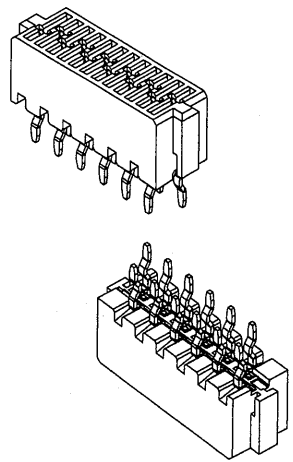
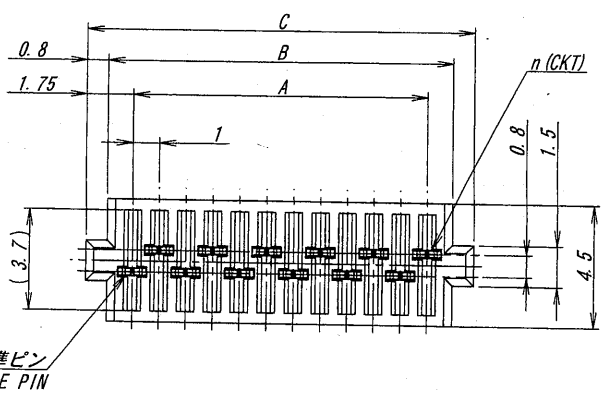


極数/CKT	部品番号/PARTS No.	A	B	C
6	9850S-06N-GF	5.0	6.9	8.5
8	9850S-08N-GF	7.0	8.9	10.5
10	9850S-10N-GF	9.0	10.9	12.5
12	9850S-12N-GF	11.0	12.9	14.5
14	9850S-14N-GF	13.0	14.9	16.5
16	9850S-16N-GF	15.0	16.9	18.5
18	9850S-18N-GF	17.0	18.9	20.5
20	9850S-20N-GF	19.0	20.9	22.5
22	9850S-22N-GF	21.0	22.9	24.5
24	9850S-24N-GF	23.0	24.9	26.5
26	9850S-26N-GF	25.0	26.9	28.5
28	9850S-28N-GF	27.0	28.9	30.5
30	9850S-30N-GF	29.0	30.9	32.5
32	9850S-32N-GF	31.0	32.9	34.5
34	9850S-34N-GF	33.0	34.9	36.5
36	9850S-36N-GF	35.0	36.9	38.5
38	9850S-38N-GF	37.0	38.9	40.5
40	9850S-40N-GF	39.0	40.9	42.5



RECOMMENDED PCB SIZE
 GENERAL TOLERANCE : ±0.05
 THICKNESS OF PCB : 1.6mm
 (MOUNTING SIDE)

ISSUED
 10.7.22
 IRISO
 ENG. DEPT.

△	△	△	△	△	△	△	△	△	△	MATERIAL 材質 ① ハウジング : ガラス/UP/ナイロン樹脂 黒色 UL94V-0 ② 端子 : リン青銅 (t=0.25) ① HOUSING : GLASS FILLED NYLON COLOR: BLACK UL94V-0 ② CONTACT : PHOSPHOR BRONZE (t=0.25)	GENERAL TOLERANCES 一般公差 DIM 寸法 ± 0.3 ANGLE 角度 ±	SCALE 尺度 / DR 1/10-7-15 yamagata CHR 70 15 H TAKAGI	UNIT 単位 mm DSN 999-2-24 Ura APP 2010-7-15 U. Jasaki	TITLE 名称 9850シリーズ ソケット SERIES 9850 SOCKET
△	△	△	△	△	△	△	△	△	△	FINISH 仕上げ ② ニッケル下地めっき/OVER NICKEL PLATE : 2.0µmMIN. 金メッキ/Au PLATE : 0.12µmMIN.	3RD. ANG. PROJ. 三角法	IRISO ELECTRONICS CO., LTD IIV電子工業株式会社	PARTS No 部番 9850S-**-N-GF	
△	△	△	△	△	△	△	△	△	△	REVISED RECORD 記 S.Y. M.T. 10-7-15	DR CHK DATE M.T. 10-7-15	DWG No 図番 IMSA-9850S-**-N-GF	REV. 0	

DO NOT SCALE DRAWING.
 THIS DRAWING CONTAINS INFORMATION THAT IS PROPRIETARY TO IRISO AND SHOULD NOT BE USED WITHOUT WRITTEN PERMISSION. 本図面は、イリソ電子工業株式会社（株）の所有する情報を含み、その当社の許可なく複製を禁じます。