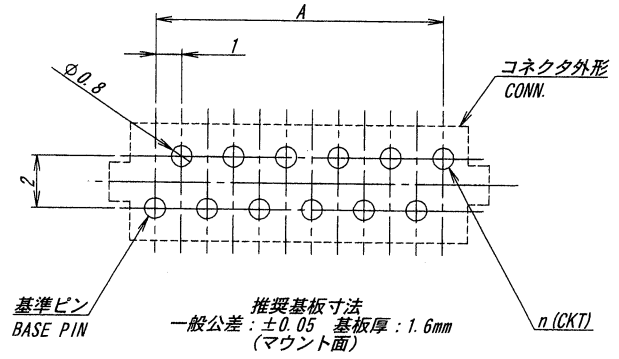
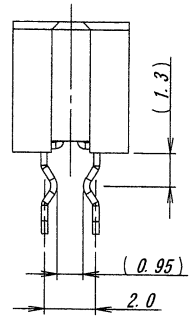
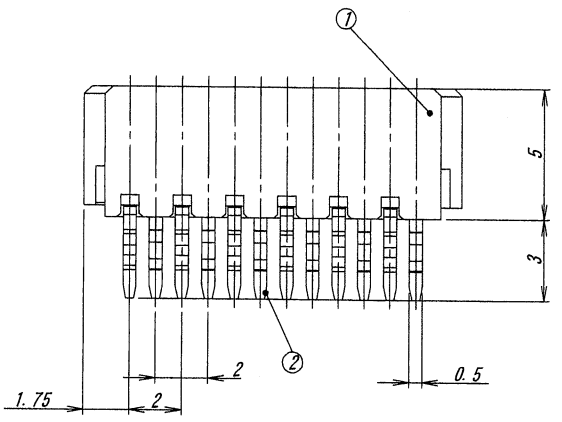


極数/CKT	部品番号/PARTS No.	A	B	C
6	9850S-06N-GT2	5.0	6.9	8.5
8	08N-GT2	7.0	8.9	10.5
10	10N-GT2	9.0	10.9	12.5
12	12N-GT2	11.0	12.9	14.5
14	14N-GT2	13.0	14.9	16.5
16	16N-GT2	15.0	16.9	18.5
18	18N-GT2	17.0	18.9	20.5
20	20N-GT2	19.0	20.9	22.5
22	22N-GT2	21.0	22.9	24.5
24	24N-GT2	23.0	24.9	26.5
26	26N-GT2	25.0	26.9	28.5
28	28N-GT2	27.0	28.9	30.5
30	30N-GT2	29.0	30.9	32.5
32	32N-GT2	31.0	32.9	34.5
34	34N-GT2	33.0	34.9	36.5
36	36N-GT2	35.0	36.9	38.5
38	38N-GT2	37.0	38.9	40.5
40	9850S-40N-GT2	39.0	40.9	42.5

NOTE

1. 本製品はウィスカの発生を通常品よりも抑制する効果を持たせた製品ですが、ウィスカの発生を無くす事を保証する製品ではありません。
 /Applicable product has effect to suppress the occurrence of whisker than normal. However, it is not a product that guarantees that there is no occurrence of whisker



RECOMMENDED PCB SIZE
 GENERAL TOLERANCE : ±0.05
 THICKNESS OF PCB : 1.6mm
 (MOUNTING SIDE)

ISSUED
 '13.9.10
IRISO
 ENG. DEPT.

MATERIAL 材質 ① ハウジング : ガラス入り9Tナイロン樹脂 黒色 UL94V-0 ② 端子 : リン青銅 (t=0.25) ① HOUSING : GLASS FILLED 9T NYLON COLOR:BLACK UL94V-0 ② CONTACT : PHOSPHOR BRONZE (t=0.25)				GENERAL TOLERANCES 一般公差 DIM 寸法 ± 0.3 ANGLE 角度 ±		SCALE 尺度 / DR '13-09-03 D.Kim CHK 13 1/4 K.Kobayashi / 1/4 M.Takagi		UNIT 単位 mm DSN '99-02-24 T.Ura		TITLE 名称 9850シリーズ ソケット SERIES 9850 SOCKET	
FINISH 仕上げ ② ニッケル下地めっき/OVER NICKEL PLATE: 1.5~3.5μm 接点部/CONTACT AREA 銅めっき/Sn PLATE: 3~6μm テール部/TAIL AREA 金めっき/Au PLATE: 0.03μmMIN.				3RD. ANG. PROJ. 三角法 		CHG 13 1/4 K.Kobayashi / 1/4 M.Takagi		APP 13 1/4 M.Takagi		EDP No PARTS No 部番 IMSA-9850S-**N-GT2	
REVISION RECORD ECN No REVISION RECORD 記 DR CHK DATE 年月日										DWG No 図番 110-109850-081	
										REV. 1	