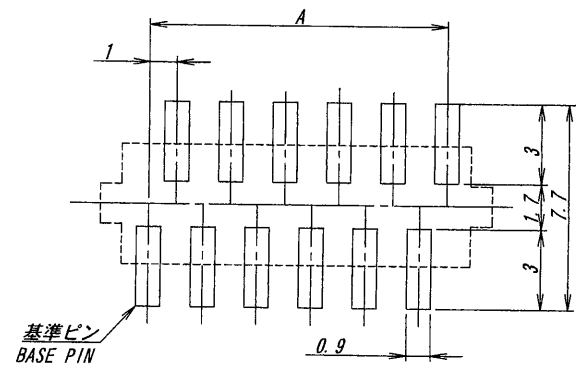
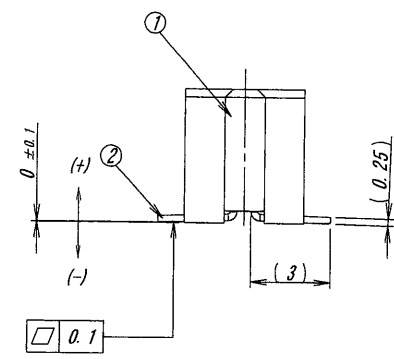
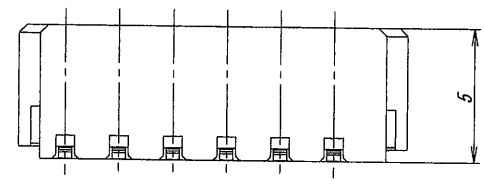
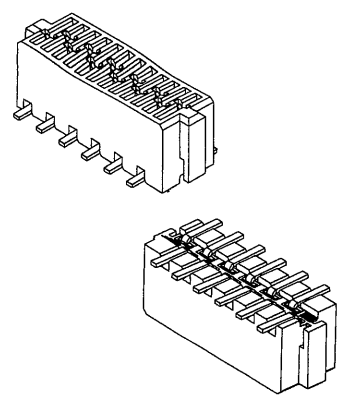
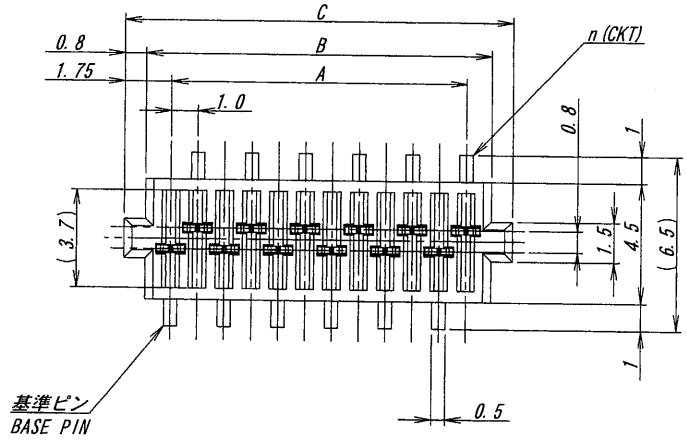


A B C D E F G H



極数/CKT	部品番号/PARTS No.	A	B	C	NOTE
6	9850S-06P-GF1	5.0	6.9	8.5	
8	9850S-08P-GF1	7.0	8.9	10.5	
10	9850S-10P-GF1	9.0	10.9	12.5	
12	9850S-12P-GF1	11.0	12.9	14.5	
14	9850S-14P-GF1	13.0	14.9	16.5	
16	9850S-16P-GF1	15.0	16.9	18.5	
18	9850S-18P-GF1	17.0	18.9	20.5	
20	9850S-20P-GF1	19.0	20.9	22.5	
22	9850S-22P-GF1	21.0	22.9	24.5	
24	9850S-24P-GF1	23.0	24.9	26.5	
26	9850S-26P-GF1	25.0	26.9	28.5	
28	9850S-28P-GF1	27.0	28.9	30.5	
30	9850S-30P-GF1	29.0	30.9	32.5	
32	9850S-32P-GF1	31.0	32.9	34.5	
40	9850S-40P-GF1	39.0	40.9	42.5	

NOTE
 ピッチ、嵌合方向可動量：±0.8mm
 列間方向可動量：±0.5mm
 コプラナリティー：0.1MAX

NOTE
 FLOATING VALUE OF PITCH, MATING : ±0.8mm
 FLOATING VALUE OF LINE : ±0.5mm
 COPLANARITY : 0.1MAX.

推奨基板寸法
 一般公差：±0.05 基板厚：1.6mm
 (マウント面)

RECOMMENDED PCB SIZE
 GENERAL TOLERANCE : ±0.05
 THICKNESS OF PCB : 1.6mm
 (MOUNTING SIDE)

ISSUED
 '12.8.24
 IRISO
 ENG. DEPT.

△									
△									
△									
△									
△									
△									
△									
△									
△	42099	RELEASED	T.N	M.T	'12-8-23				
△	記号	ECN No	REVISION RECORD	DR	CHK	DATE			
			記			年月日			

MATERIAL 材質
 ①ハウジング：ガラス入り9Tナイロン樹脂 黒色 UL94V-0
 ②端子：リン青銅
 ③HOUSING：GLASS FILLED 9TNYLON BLACK UL94V-0
 ④CONTACT：PHOSPHOR BRONZE

FINISH 仕上げ
 ニッケル下地めっき/OVER Ni PLATE : 2μmMIN.
 金めっき/Au PLATE
 接点部/CONTACT AREA : 0.1~0.5μm.
 テール部/TAIL AREA : 0.05~0.12μm.

GENERAL TOLERANCES 一般公差
 DIM 寸法 ± 0.3
 ANGLE 角度 ±

3RD. ANG. PROJ. 三角法

SCALE 尺度 /
 DR '12-8-23
 J. Nakayama
 CHK YZ
 S. Matagagi

UNIT 単位 mm
 DSN '98-8-3
 J. Ura
 APP 2012-8-23
 G. Sawaki

IRISO ELECTRONICS CO., LTD
 伊弉電子工業株式会社

TITLE 名称
 9850シリーズ ソケット
 SERIES 9850 SOCKET

EDP No

PARTS No 部番
 9850S-**P-GF1

DWG No 図番
 IMSA-9850S-**P-GF1

REV. 0