

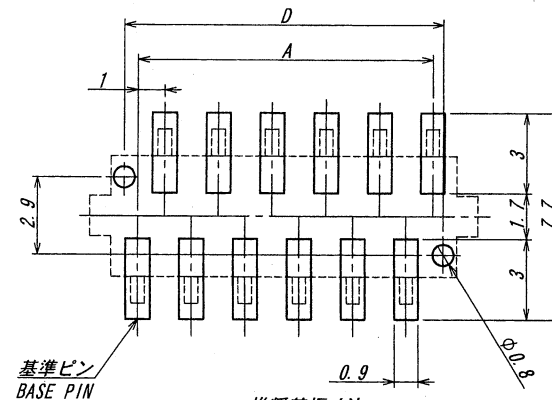
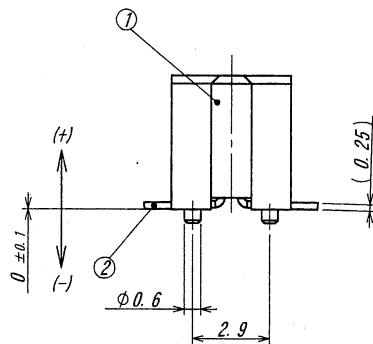
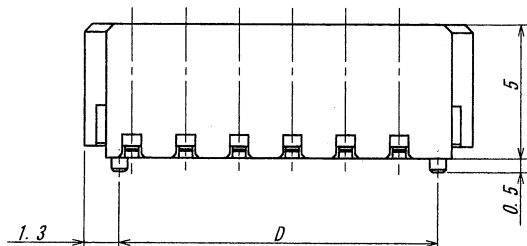
極数/CKT	部品番号/PARTS No.	A	B	C	D
6	9850S-06W-GF1	5.0	6.9	8.5	5.9
8	9850S-08W-GF1	7.0	8.9	10.5	7.9
10	9850S-10W-GF1	9.0	10.9	12.5	9.9
12	9850S-12W-GF1	11.0	12.9	14.5	11.9
14	9850S-14W-GF1	13.0	14.9	16.5	13.9
16	9850S-16W-GF1	15.0	16.9	18.5	15.9
18	9850S-18W-GF1	17.0	18.9	20.5	17.9
20	9850S-20W-GF1	19.0	20.9	22.5	19.9
22	9850S-22W-GF1	21.0	22.9	24.5	21.9
24	9850S-24W-GF1	23.0	24.9	26.5	23.9
26	9850S-26W-GF1	25.0	26.9	28.5	25.9
28	9850S-28W-GF1	27.0	28.9	30.5	27.9
30	9850S-30W-GF1	29.0	30.9	32.5	29.9
32	9850S-32W-GF1	31.0	32.9	34.5	31.9
40	9850S-40W-GF1	39.0	40.9	42.5	39.9

NOTE

ピッチ、嵌合方向可動量: ±0.8mm
列間方向可動量: ±0.5mm
コプラナリティ: 0.1MAX

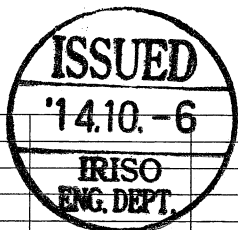
NOTE

FLOATING VALUE OF PITCH, MATING: ±0.8mm
FLOATING VALUE OF LINE: ±0.5mm
COPLANARITY: 0.1MAX.



推奨基板寸法
一般公差: ±0.05 基板厚: 1.6mm
(マウント面)

RECOMMENDED PCB SIZE
GENERAL TOLERANCE: ±0.05
THICKNESS OF PCB: 1.6mm
(MOUNTING SIDE)



<p>△ 48425 NOTE REV Y. K. '14-10-3</p> <p>△ 44564 NOTE REV T. N. K. K. '13-8-19</p> <p>△ 40311 RELEASED Y. K. M. T. '11-9-29</p> <p>LTR 記号 ECN No REVISION RECORD 事 DR CHR DATE 年月日</p>				<p>MATERIAL 材質</p> <p>①ハウジング: ガラス入り9Tナイロン樹脂, 黒色, UL94V-0 ②端子: リン青銅 (t=0.25) ③吸着テープ: ポリイミド ④HOUSING: GLASS FILLED 9TNYLON BLACK UL94V-0 ⑤CONTACT: PHOSPHOR BRONZE (t=0.25) ⑥TAPE: POLYIMIDE</p> <p>FINISH 仕上げ ニッケル下地めっき/OVER Ni PLATE: 2.0μm MIN. 金めっき/GOLD PLATE 接点部/CONTACT AREA: 0.1μm MIN. テール部/TAIL AREA: 0.05~0.12μm △ (封孔処理有り/WITH SEALING TREATMENT)</p>		<p>GENERAL TOLERANCES 一般公差</p> <p>DIM 寸法 ± 0.3</p> <p>ANGLE 角度 ±</p> <p>3RD. ANG. PROJ. 三角法</p>		<p>SCALE 尺度 1/3</p> <p>DR '14-10-3 Y. KOJIMA</p> <p>CHK 1/3 '14 J. Ura</p> <p>UNIT 単位 mm</p> <p>DSN '98-8-3 T. Ura</p> <p>APP 1/3 M. Ura</p> <p>IRISO ELECTRONICS CO., LTD イリソ電子工業株式会社</p>		<p>TITLE 名称 9850シリーズ ソケット SERIES 9850 SOCKET</p> <p>EDP No</p> <p>PARTS No 部番 △ IMSA-9850S-**W-GF1</p> <p>DWG No 図番 △ 110-109850-095</p> <p>REV. 2</p>	
---	--	--	--	---	--	---	--	--	--	--	--

