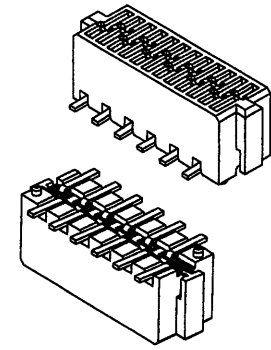
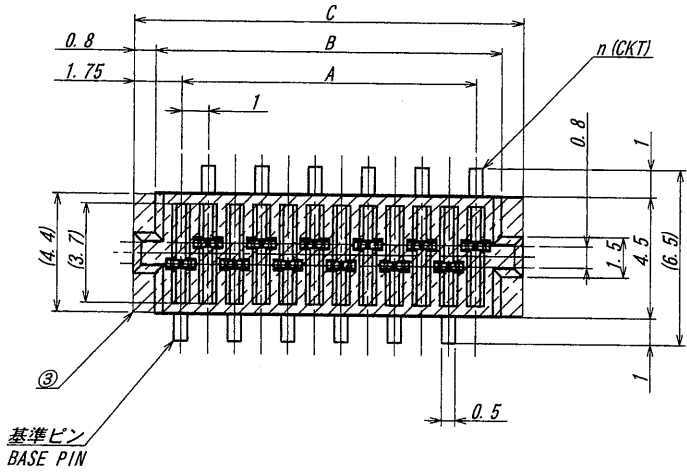
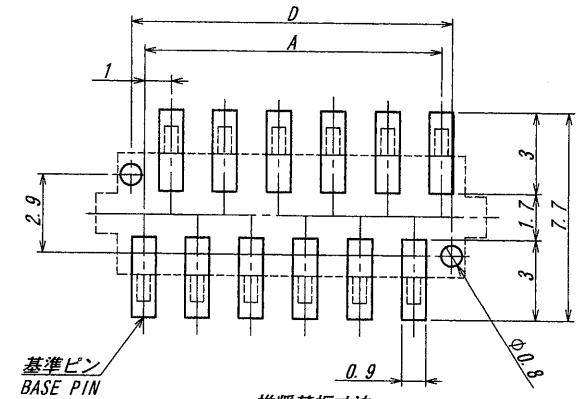
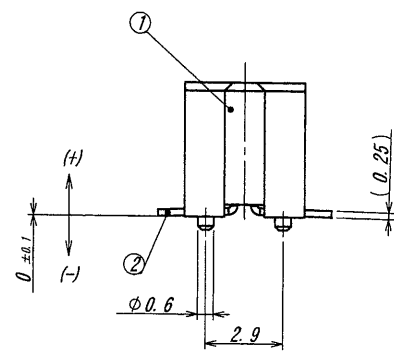
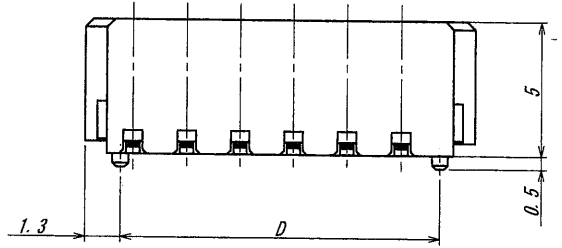


極数/CKT	部品番号/PARTS No.	A	B	C	D
6	9850S-06W-GT2	5.0	6.9	8.5	5.9
8	9850S-08W-GT2	7.0	8.9	10.5	7.9
10	9850S-10W-GT2	9.0	10.9	12.5	9.9
12	9850S-12W-GT2	11.0	12.9	14.5	11.9
14	9850S-14W-GT2	13.0	14.9	16.5	13.9
16	9850S-16W-GT2	15.0	16.9	18.5	15.9
18	9850S-18W-GT2	17.0	18.9	20.5	17.9
20	9850S-20W-GT2	19.0	20.9	22.5	19.9
22	9850S-22W-GT2	21.0	22.9	24.5	21.9
24	9850S-24W-GT2	23.0	24.9	26.5	23.9
26	9850S-26W-GT2	25.0	26.9	28.5	25.9
28	9850S-28W-GT2	27.0	28.9	30.5	27.9
30	9850S-30W-GT2	29.0	30.9	32.5	29.9
40	9850S-40W-GT2	39.0	40.9	42.5	39.9

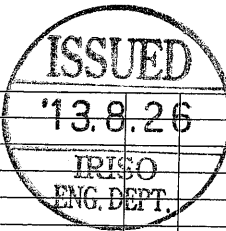


注記
 1. コプラナリティー: 0.1MAX.
 2. ウィスカーについて
 本製品は、錫系のめっきを施しておりますので、ウィスカーが発生する可能性がございます。その為、ウィスカー発生に対する保証は困難であり、御社にて御判断の上御使用をお願いします。

NOTE
 1. COPLANARITY: 0.1MAX.
 2. ABOUT A WHISKER
 THIS PRODUCT UTILIZES LEAD-FREE TIN PLATING. ANY PRODUCT WITH LEAD-FREE TIN PLATING IS SUSCEPTIBLE TO TIN WHISKER. IRISO PROVIDES NO ASSURANCES AGAINST THE GROWTH OF TIN WHISKER EVEN UNDER NORMAL OPERATING CONDITIONS. CUSTOMERS ASSUME ALL RESPONSIBILITY FOR ANY PRODUCT FAILURES DUE SOLELY TO THE GROWTH OF TIN WHISKERS.



推奨基板寸法
 一般公差: ±0.05 基板厚: 1.6mm (マウント面)
 RECOMMENDED PCB SIZE
 GENERAL TOLERANCE: ±0.05
 THICKNESS OF PCB: 1.6mm (MOUNTING SIDE)



MATERIAL 材質 ①ハウジング: ガス入り9Tナイロン樹脂 黒色 UL94V-0 ②端子: リン青銅 (t=0.25) ③吸着テープ: ポリイミド ④HOUSING: GLASS FILLED 9TNYLON BLACK UL94V-0 ⑤CONTACT: PHOSPHOR BRONZE (t=0.25) ⑥TAPE: POLYIMIDE				GENERAL TOLERANCES 一般公差 DIM 寸法 ± 0.3 ANGLE 角度 ±		SCALE 尺度 / DR '13-8-20 T. Nakayama CHK '15 1/2 K. Kobayashi		UNIT 単位 mm DSN '98-8-3 T. Ura		TITLE 名称 9850シリーズ ソケット SERIES 9850 SOCKET	
FINISH 仕上げ ニッケル下地めっき/Ni PLATE: 1.5~3.5µm 接点部/CONTACT AREA 鍍めつき/Sn PLATE: 3~6µm テール部/TAIL AREA 金めっき/Au PLATE: 0.03µm MIN.				3RD. ANG. PROJ. 三角法		IRISO ELECTRONICS CO., LTD 伊弉電子工業株式会社		EDP No PARTS No 部番 ③ IMSA-9850S-**W-GT2		DWG No 図番 ③ 110-109850-096	
44607	NOTE REV	T. N	K. K	'13-8-20							
42999	REVISED	T. H	K. K	'13-1-16							
ECN No	REVISION RECORD 記	DR	CHK	DATE 年月日							