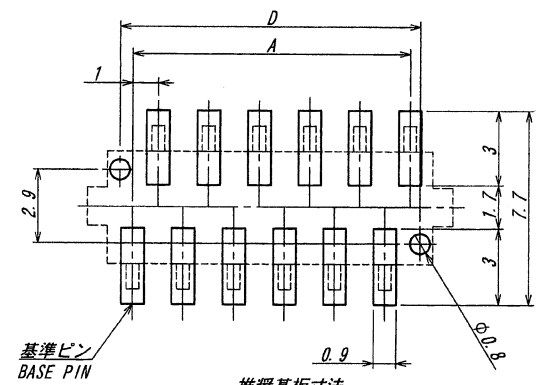
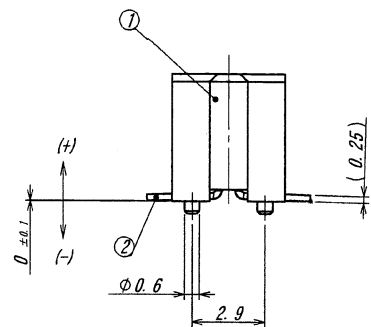
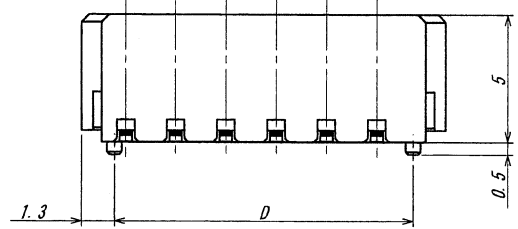


標数/CKT	部品番号/PARTS No.	A	B	C	D
6	9850S-06W-TMN1	5.0	6.9	8.5	5.9
8	9850S-08W-TMN1	7.0	8.9	10.5	7.9
10	9850S-10W-TMN1	9.0	10.9	12.5	9.9
12	9850S-12W-TMN1	11.0	12.9	14.5	11.9
14	9850S-14W-TMN1	13.0	14.9	16.5	13.9
16	9850S-16W-TMN1	15.0	16.9	18.5	15.9
18	9850S-18W-TMN1	17.0	18.9	20.5	17.9
20	9850S-20W-TMN1	19.0	20.9	22.5	19.9
22	9850S-22W-TMN1	21.0	22.9	24.5	21.9
24	9850S-24W-TMN1	23.0	24.9	26.5	23.9
26	9850S-26W-TMN1	25.0	26.9	28.5	25.9
28	9850S-28W-TMN1	27.0	28.9	30.5	27.9
30	9850S-30W-TMN1	29.0	30.9	32.5	29.9
40	9850S-40W-TMN1	39.0	40.9	42.5	39.9

- NOTE
1. ピッチ、嵌合方向可動量：±0.8mm
 2. 列間方向可動量：±0.5mm
 3. コプラナリティー：0.1MAX
 4. 当該品はウィスカの発生を通常品よりも抑制する効果を持たせた製品でありますが、ウィスカの発生を無くす事を保証する製品ではありません。
- NOTE
1. FLOATING VALUE OF PITCH, MATING : ±0.8mm
 2. FLOATING VALUE OF LINE : ±0.5mm
 3. COPLANARITY : 0.1MAX
 4. APPLICABLE PRODUCT HAS EFFECT TO SUPPRESS THE OCCURRENCE OF WHISKER THAN NORMAL. HOWEVER, IT IS NOT A PRODUCT THAT GUARANTEES THAT THERE IS NO OCCURRENCE OF WHISKER.



推奨基板寸法
 一般公差：±0.05 基板厚：1.6mm
 (マウント面)
 RECOMMENDED PCB SIZE
 GENERAL TOLERANCE : ±0.05
 THICKNESS OF PCB : 1.6mm
 (MOUNTING SIDE)

ISSUED
 15.9.17
 IRISO
 ENG.DEPT

△				MATERIAL 材質	GENERAL TOLERANCES 一般公差	SCALE 尺度	UNIT 単位	TITLE 名称
△				①ハウジング : ガラス入りPTナイロン樹脂 黒色 UL94V-0	DIM 寸法 ± 0.3	DR '15-9-14	DSN '98-8-3	9850シリーズ ソケット
△				②端子 : リン青銅 (t=0.25)	ANGLE 角度 ±	Y. KOJIMA	T. Ura	SERIES 9850 SOCKET
△				③接着テープ : ポリイミド		CHK '15-9-14	APP 9/4 '15 J. Ura	EDP No
△				①HOUSING : GLASS FILLED NYLON BLACK UL94V-0	3RD. ANG. PROJ. 三角法	K. Chiba		PARTS No 部番
△				②CONTACT : PHOSPHOR BRONZE (t=0.25)				IRISA-9850S-**W-TMN1
△				③TAPE : POLYIMIDE				DWG No 図番
△				FINISH 仕上げ				110-409850-477
△				ニッケル下地めっき/OVER Ni PLATE : 1μm MIN.				REV. 0
△				錫半光沢めっき/TIN MATT PLATE				
△				接点部/CONTACT AREA : 3~6μm				
△				テール部/TAIL AREA : 1μm MIN.				
△	ECN No	REVISION RECORD 記 号	DR	CHK	DATE 年月日	IRISO ELECTRONICS CO., LTD I/I 電子工業株式会社		
△	記号	RELEASED	Y. K	K. C	'15-9-14			

DO NOT SCALE DRAWING.
 THIS DRAWING CONTAINS INFORMATION THAT IS PROPRIETARY TO IRISO AND SHOULD NOT BE USED WITHOUT WRITTEN PERMISSION. 本図面は、イリソ電子工業(株)の所有する情報を含むもので当社の許可なく複製を禁止する。

