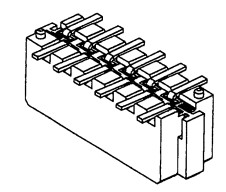
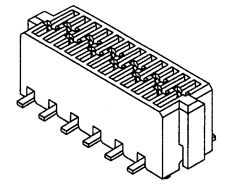
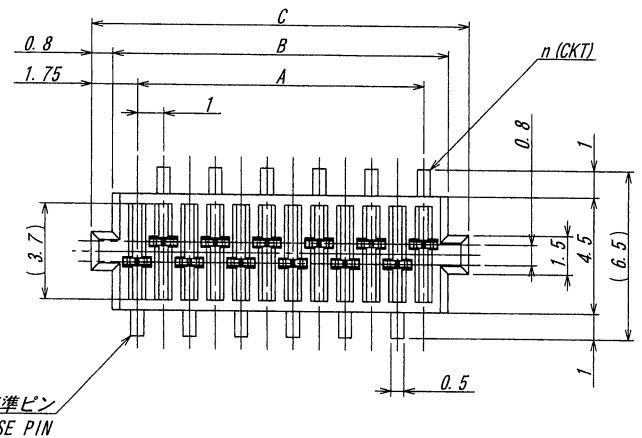
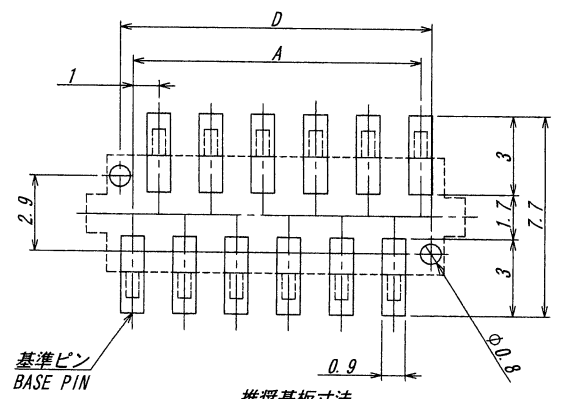
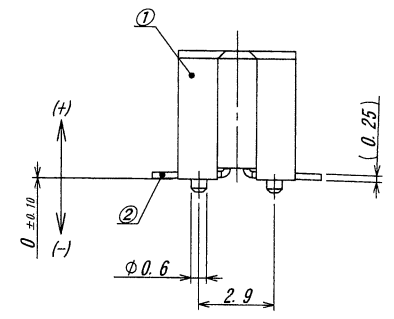
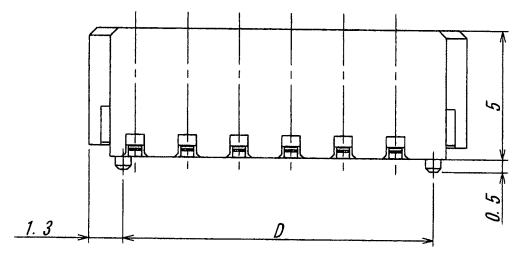


極数/CKT	製品番号/PARTS No.	A	B	C	D
6	9850S-06Z18-GFN4	5.0	6.9	8.5	5.9
8	9850S-08Z18-GFN4	7.0	8.9	10.5	7.9
10	9850S-10Z18-GFN4	9.0	10.9	12.5	9.9
12	9850S-12Z18-GFN4	11.0	12.9	14.5	11.9
14	9850S-14Z18-GFN4	13.0	14.9	16.5	13.9
16	9850S-16Z18-GFN4	15.0	16.9	18.5	15.9
18	9850S-18Z18-GFN4	17.0	18.9	20.5	17.9
20	9850S-20Z18-GFN4	19.0	20.9	22.5	19.9
22	9850S-22Z18-GFN4	21.0	22.9	24.5	21.9
24	9850S-24Z18-GFN4	23.0	24.9	26.5	23.9
26	9850S-26Z18-GFN4	25.0	26.9	28.5	25.9
28	9850S-28Z18-GFN4	27.0	28.9	30.5	27.9
30	9850S-30Z18-GFN4	29.0	30.9	32.5	29.9
32	9850S-32Z18-GFN4	31.0	32.9	34.5	31.9
40	9850S-40Z18-GFN4	39.0	40.9	42.5	39.9

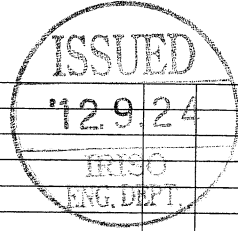


NOTE
 ピッチ、嵌合方向可動量：±0.8mm
 列間方向可動量：±0.5mm
 コプラナリティ：0.1MAX

NOTE
 FLOATING VALUE OF PITCH, MATING : ±0.8mm
 FLOATING VALUE OF LINE : ±0.5mm
 COPLANALITY : 0.1MAX



推奨基板寸法
 一般公差：±0.05 基板厚：1.6mm
 (マウント面)
 RECOMMENDED PCB SIZE
 GENERAL TOLERANCE : ±0.05
 THICKNESS OF PCB : 1.6mm
 (MOUNTING SIDE)



△	12.9.24	MATERIAL 材質	GENERAL TOLERANCES 一般公差	SCALE 尺度	UNIT 単位	TITLE 名称
△	RELEASED	FINISH 仕上げ	ANGLE 角度 ±	CHK 72.9/20	DSN 12-9-20	EDP No
△	44225	ニッケル下地めっき/OVER NICKEL PLATE：2μm MIN. 金めっき/Au-PLATE テール部/SOLDER TAIL：0.03~0.12mm 接点部/CONTACT：0.1~0.5μm	3RD. ANG. PROJ. 三角法	S. Matsumura	APP 12-9-20	PARTS No 部番
△	ECN No	REVISION RECORD	DR	CHK	DATE	DWG No 図番
△						IMSA-9850S-##Z18-GFN4
△						REV. 0

DO NOT SCALE DRAWING. THIS DRAWING CONTAINS INFORMATION THAT IS PROPRIETARY TO IRISO AND SHOULD NOT BE USED WITHOUT WRITTEN PERMISSION. 本図面は、イリソ電子工業(株)の所有する情報を含むもので当社の許可なく複製を禁止する。

REDUCED COPY