

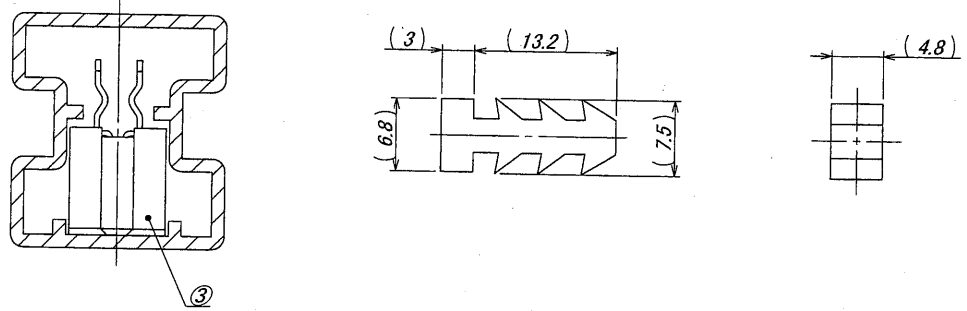
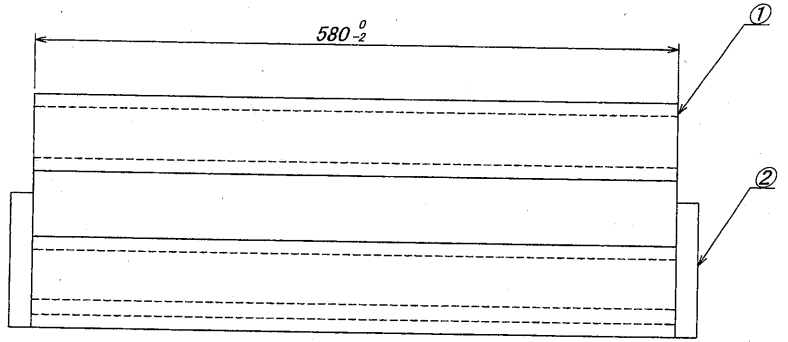
断面拡大図/SECT.DETAIL

製品番号 /PARTS No.	数量 /QTY	製品番号 /PARTS No.	数量 /QTY
9850S-06Z927	64	9850S-20Z927	24
9850S-08Z927	51	9850S-22Z927	22
9850S-10Z927	43	9850S-24Z927	20
9850S-12Z927	37	9850S-26Z927	19
9850S-14Z927	33	9850S-28Z927	17
9850S-16Z927	29	9850S-30Z927	16
9850S-18Z927	26		

NOTE  
1.材質処理/MATERIAL,DISPOSAL

番号 /No.	部品番号 /PARTS No.	名称 /TITLE	材質/MATERIAL	色・処理/COLOR・DISPOSAL
①	K-9850-600	マガジン /MAGAZINE	硬質塩ビ、t=0.6 /RIGID PVC, t=0.6	透明、帯電防止処理 /CLEAR, STATIC ELECTRICITY AVOID
②	K-9850-301	ストッパー /STOPPER	TPR	青色/BLUE
③	9850S-**-N-GF	ソケット /SOCKET	9Tナイロン、リン青銅 /9TNYLON, PHOSPHOR BRONZE	黒色、UL94V-0、金めっき BLACK,UL94V-0, Au PLATE

2.ソリは全長に対して2mm以内とする。  
/WARP: 2mmMAX.  
3.ストッパー: 寸法は参考値とする。  
/STOPPER: SIZE IS INFORMATION.



ISSUED  
10.7.22  
IRISO  
ENG. DEPT

MATERIAL 材質		GENERAL TOLERANCES 一般公差		SCALE 尺度	UNIT 単位	TITLE 名称
NOTE参照/SEE NOTE		DIM 寸法 ± 0.5 ANGLE 角度 ±		DR 10-7-15 yamagata	mm	9850シリーズ ソケット用マガジン梱包図 SERIES 9850 SOCKET MAGAZINE
FINISH 仕上げ		3RD. ANG. PROJ. 三角法		CHK 70 S.M. TAKAGI / K. Sasaki	DSN 05-10-18 J. Ura	EDP No
NOTE参照/SEE NOTE		IRISO ELECTRONICS CO., LTD イリソ電子工業株式会社		APP 2010.7.25		PARTS No 部番
RELEASED S.Y M.T 2010-7-15		DWG No 図番		REV.		9850S-**-Z927
LTK 記号 ECN No REVISION RECORD 事 DR CHK DATE 年月日		IMS-9850S-**-Z927		0		