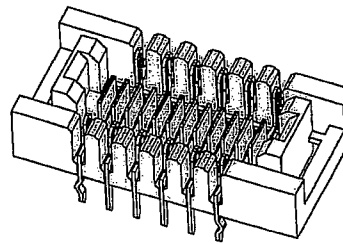
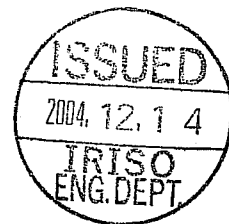
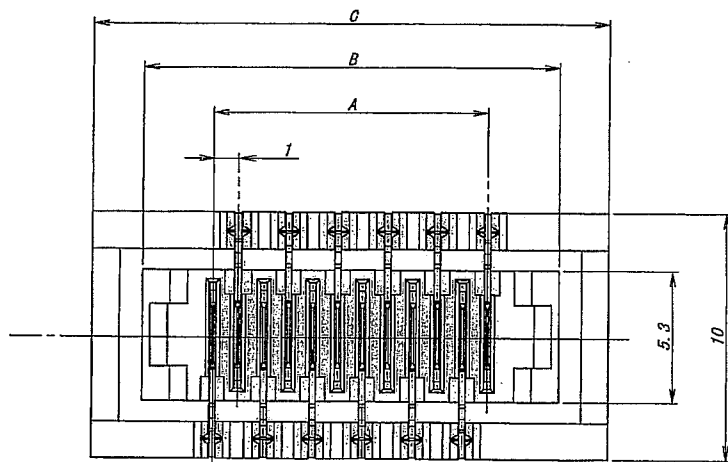


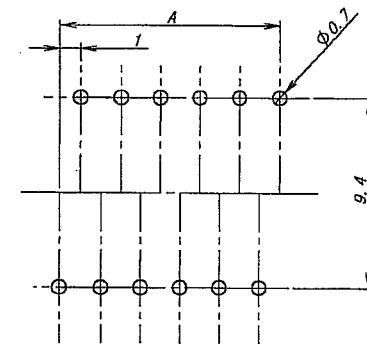
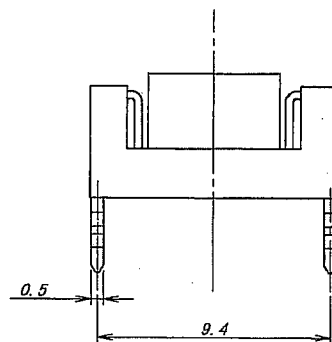
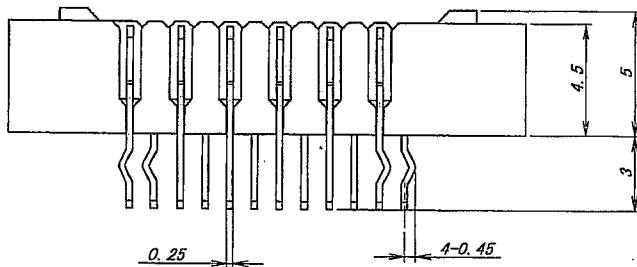
A B C D E F G H



極数/CKT	部品番号/PARTS No.	A	B	C	EDP No.
6	9851B-06A-T	5.0	10.7	14.7	
8	9851B-08A-T	7.0	12.7	16.7	08083267
10	9851B-10A-T	9.0	14.7	18.7	
12	9851B-12A-T	11.0	16.7	20.7	08083255
14	9851B-14A-T	13.0	18.7	22.7	06083184
16	9851B-16A-T	15.0	20.7	24.7	
18	9851B-18A-T	17.0	22.7	26.7	08083256
20	9851B-20A-T	19.0	24.7	28.7	
22	9851B-22A-T	21.0	26.7	30.7	
24	9851B-24A-T	23.0	28.7	32.7	06083466
26	9851B-26A-T	25.0	30.7	34.7	
28	9851B-28A-T	27.0	32.7	36.7	
30	9851B-30A-T	29.0	34.7	38.7	08083001
32	9851B-32A-T	31.0	36.7	40.7	
34	9851B-34A-T	33.0	38.7	42.7	
36	9851B-36A-T	35.0	40.7	44.7	
38	9851B-38A-T	37.0	42.7	46.7	
40	9851B-40A-T	39.0	44.7	48.7	

NOTE
嵌合ソケット : 9851S-***-T

NOTE
MATING OF SOCKET : 9851S-***-T



推奨基板寸法
一般公差 : ±0.05 基板厚 : 1.6mm
(マウント面)

RECOMMENDED PCB SIZE
GENERAL TOLERANCE : ±0.05
THICKNESS OF PCB : 1.6mm
(MOUNTING SIDE)

△					MATERIAL 材質	GENERAL TOLERANCES 一般公差	SCALE 尺度	UNIT 単位	TITLE 名称
△					①ベース : ガラス入り46ナイロン樹脂 黒色 UL94V-0	DR 寸法 ± 0.3	DR 1/50	mm	9851シリーズ プラグ
△					②端子 : リン青銅 (t=0.25)	ANGLE 角度 ±	DSN 9/09 T. Kimata		SERIES 9851 PLUG
△					③BASE : GLASS FILLED 46NYLON BLACK UL94V-0		CHK 5/09 T. Kimata		EDP No
△	20230	REVISED	T.T	Z.K	④POST : PHOSPHER BRONZE (t=0.25)		APP 04-5-7 19.5.2004		上表参照/SEE CHART
△	19380	REVISED	T.T	Z.K	FINISH 仕上げ	3RD. ANG. PROJ. 三角法	IRISO ELECTRONICS CO., LTD		PARTS No 部番
△	A0580	REVISED	A.D	E.M.	鍍前めっき (リフロー処理)		電子工業株式会社		9851B-***A-T
△	A0365	REVISED	T.T	Z.K	TIN-PLATE				DWG No 図番
LTR 部号	ECN No	REVISION RECORD 記	DR	CHK	DATE 年月日				IRMSA-9851B-***A-T
									REV. 9

DO NOT SCALE DRAWING. THIS DRAWING CONTAINS INFORMATION THAT IS PROPRIETARY TO IRISO AND SHOULD NOT BE USED WITHOUT WRITTEN PERMISSION. 本図面は、イリソ電子工業(株)の所有する情報を含むもので当社の許可なく複製を禁止する。

REDUCED COPY