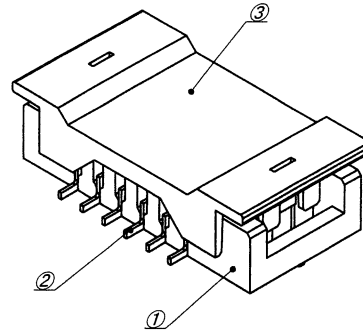
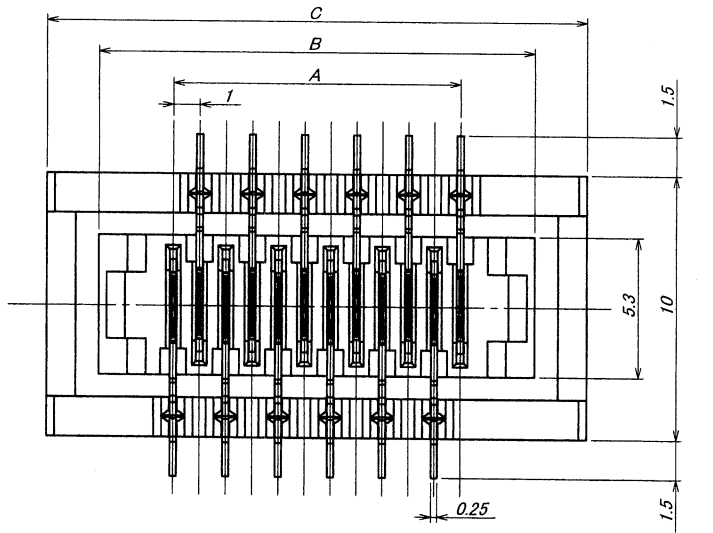


A B C D E F G H



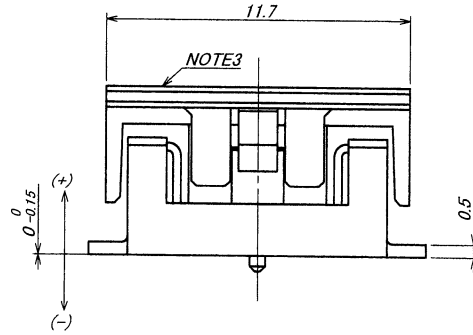
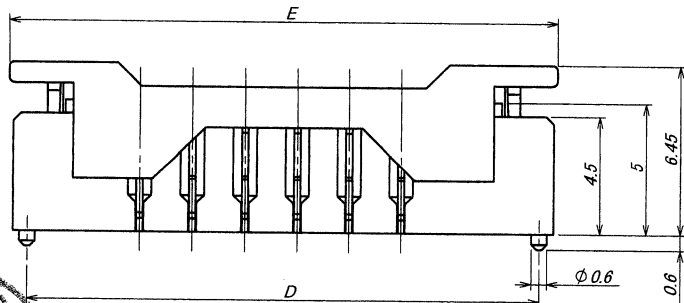
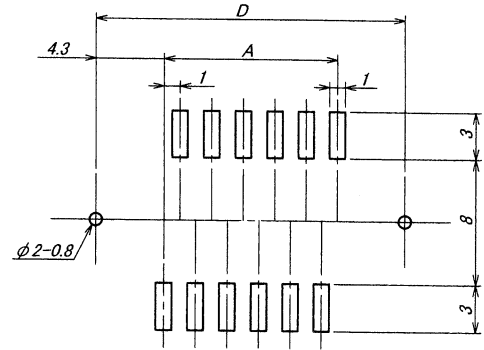
極数/CKT	部品番号/PARTS No.	A	B	C	D	E
6	9851B-06N-TM2	5.0	10.7	14.7	13.6	15.0
8	9851B-08N-TM2	7.0	12.7	16.7	15.6	17.0
10	9851B-10N-TM2	9.0	14.7	18.7	17.6	19.0
12	9851B-12N-TM2	11.0	16.7	20.7	19.6	21.0
14	9851B-14N-TM2	13.0	18.7	22.7	21.6	23.0
16	9851B-16N-TM2	15.0	20.7	24.7	23.6	25.0
18	9851B-18N-TM2	17.0	22.7	26.7	25.6	27.0
20	9851B-20N-TM2	19.0	24.7	28.7	27.6	29.0
22	9851B-22N-TM2	21.0	26.7	30.7	29.6	31.0
24	9851B-24N-TM2	23.0	28.7	32.7	31.6	33.0
26	9851B-26N-TM2	25.0	30.7	34.7	33.6	35.0

NOTE

1. 嵌合ソケット : 985*S-***-GT2
2. コプラナリティー : 0.15 max.
3. 本製品は"キャップ付"
4. キャップはリフロー後、ブリストアの発生があります。
5. 本製品は、錫系のめっきを施しておりますので、ウISKERが発生する可能性があります。その為、ウISKER発生に対する保証は困難であり、御社にて御判断の上御使用をお願いします。

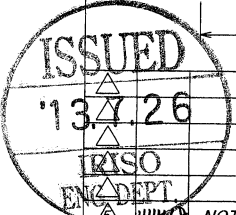
NOTE

1. MATING OF SOCKET : 985*S-***-GT2
2. COPLANARITY : 0.15 max.
3. THE PRODUCT IS "WITH CAP" VERSION.
4. AFTER THE REFLOW, BLISTER IS GENERATED BY THE CAP.
5. THIS PRODUCT UTILIZES LEAD-FREE TIN PLATING. ANY PRODUCT WITH LEAD-FREE TIN PLATING IS SUSCEPTIBLE TO TIN WHISKER. IRISO PROVIDES NO ASSURANCES AGAINST THE GROWTH OF TIN WHISKER EVEN UNDER NORMAL OPERATING CONDITIONS. CUSTOMERS ASSUME ALL RESPONSIBILITY FOR ANY PRODUCT FAILURES DUE SOLELY TO THE GROWTH OF TIN WHISKERS.



推奨基板寸法
一般公差 : ±0.05 基板厚 : 1.6mm
(マウント面)

RECOMMENDED PCB SIZE
GENERAL TOLERANCE : ±0.05
THICKNESS OF PCB : 1.6mm
(MOUNTING SIDE)



MATERIAL 材質				GENERAL TOLERANCES 一般公差		SCALE 尺度		UNIT 単位		TITLE 名称	
①ベース : ガラス入り9Tナイロン 黒色 UL94V-0 ②端子 : リン青銅 (t=0.25) ③キャップ : ガラス入り9Tナイロン 自然色 UL94V-0 ④BASE : GLASS FILLED 9TNYLON COLOR:BLACK UL94V-0 ⑤POST : PHOSPHOR BRONZE (t=0.25) ⑥CAP : GLASS FILLED 9TNYLON COLOR:NATURAL UL94V-0				DIM 寸法 ±0.3 ANGLE 角度 ±		DR '13-7-22 T.Nakayama		mm		9851シリーズ プラグ SERIES 9851 PLUG	
FINISH 仕上げ				3RD. ANG. PROJ. 三角法		CHK '13 1/23 K.Kobayashi		DSN '10-2-3 T.Abe		EDP No	
ニッケル下地めっき/OVER NICKEL PLATE: 0.5~2μm 錫半光沢めっき/TIN MATT PLATE: 3~6μm				IRISO ELECTRONICS CO., LTD イリソ電子工業株式会社		APP '13 1/23 M.Tadagi				PARTS No 部番 IMSA-9851B-***N-TM2	
LIR 記号				DR		REV		DWG No 図番		REV. 5	

DO NOT SCALE DRAWING. THIS DRAWING CONTAINS INFORMATION THAT IS PROPRIETARY TO IRISO AND SHOULD NOT BE USED WITHOUT WRITTEN PERMISSION. 本図面は、イリソ電子工業(株)の所有する情報を含むもので当社の許可なく複製を禁止する。

REDUCED COPY