

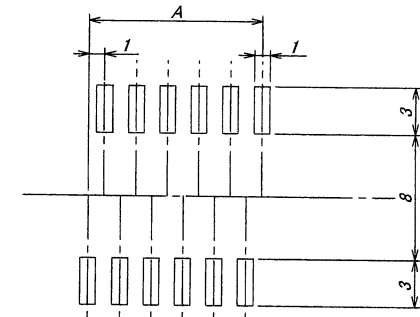
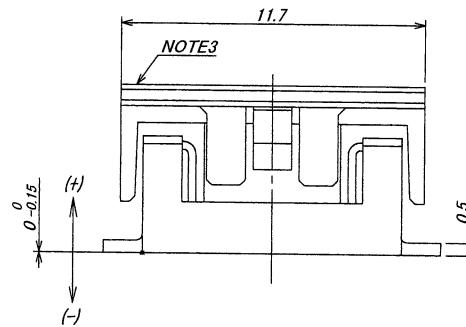
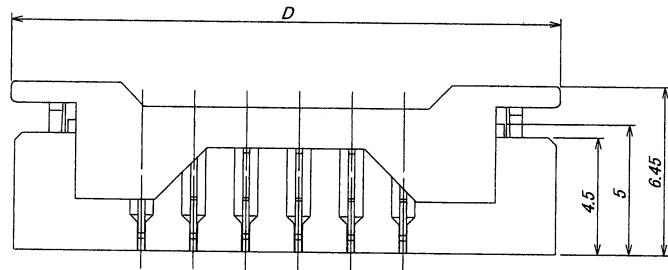
極数/CKT	部品番号/PARTS No.	A	B	C	D
6	9851B-06S-GF	5.0	10.7	14.7	15.0
8	9851B-08S-GF	7.0	12.7	16.7	17.0
10	9851B-10S-GF	9.0	14.7	18.7	19.0
12	9851B-12S-GF	11.0	16.7	20.7	21.0
14	9851B-14S-GF	13.0	18.7	22.7	23.0
16	9851B-16S-GF	15.0	20.7	24.7	25.0
18	9851B-18S-GF	17.0	22.7	26.7	27.0
20	9851B-20S-GF	19.0	24.7	28.7	29.0
22	9851B-22S-GF	21.0	26.7	30.7	31.0
24	9851B-24S-GF	23.0	28.7	32.7	33.0
26	9851B-26S-GF	25.0	30.7	34.7	35.0

NOTE

1. 嵌合ソケット : 985\*S-\*\*\*-\*\*
2. コアナリテ : 0.15 max.
3. 本製品は“キャップ付”
4. キャップはリフロー後、ブリストアの発生があります。

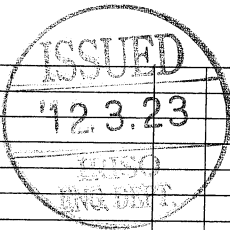
NOTE

1. MATING OF SOCKET : 985\*S-\*\*\*-T\*
2. COPLANARITY : 0.15 max.
3. THE PRODUCT IS "WITH CAP" VERSION.
4. AFTER THE REFLOW, BLISTER IS GENERATED BY THE CAP.



推奨基板寸法  
 一般公差 : ±0.05 基板厚 : 1.6mm  
 (マウント面)

RECOMMENDED PCB SIZE  
 GENERAL TOLERANCE : ±0.05  
 THICKNESS OF PCB : 1.6mm  
 (MOUNTING SIDE)



△						MATERIAL 材質	GENERAL TOLERANCES 一般公差	SCALE 尺度	UNIT 単位	TITLE 名称
△						①ベース : ガラス入り9Tナイロン 黒色 UL94V-0	寸法 ±0.3	/	mm	9851シリーズ プラグ
△						②端子 : リン青銅 (t=0.25)	ANGLE 角度 ±	DR 12-3-16		SERIES 9851 PLUG
△						③キャップ : ガラス入り9Tナイロン 自然色 UL94V-0		J. Kitagawa	J. Nakayama	EDP No
△						①BASE : GLASS FILLED 9TNYLON COLOR:BLACK UL94V-0		CHK 72	APP 2012-3-20	PARTS No 部番
△						②POST : PHOSPHOR BRONZE (t=0.25)		3/6 M Takagi	G. Sasaki	IMS-9851B-**S-GF
△						③CAP : GLASS FILLED 9TNYLON COLOR:NATURAL UL94V-0	3RD. ANG. PROJ. 三角法			DWG No 図番
	41270	RELEASED	Y, K	MT	12-3-16	FINISH 仕上げ		IRISO ELECTRONICS CO., LTD		REV.
LTR	ECN No	REVISION RECORD	DR	CHK	DATE	ニッケル下地めっき/OVER Ni PLATE : 2μmMIN. 金めっき/GOLD PLATE : 0.1μmMIN.		イリソ電子工業株式会社		110-209851-002
記号		記	事		年月日					0

DO NOT SCALE DRAWING.

THIS DRAWING CONTAINS INFORMATION THAT IS PROPRIETARY TO IRISO AND SHOULD NOT BE USED WITHOUT WRITTEN PERMISSION. 本図面は、イリソ電子工業 (株) の所有する情報を含むもので当社の許可なく複製を禁止する。

